

УДК 535.41

ПРОСТРАНСТВЕННОЕ КВАНТОВАНИЕ КРАЕВЫХ ЛАЗЕРНЫХ СПЕКЛОВ

Ю. В. Васильев, Е. Ф. Курицына, А. Е. Лукьянов

(кафедра общей физики; кафедра физической электроники)

При дифракции сильно сжатого в поперечном сечении гауссова пучка лазерного излучения на прямом заостренном крае полубесконечного металлического экрана экспериментально обнаружено явление пространственного квантования краевых лазерных спеклов, объективно зарегистрированных на большом удалении от дифракционного края.

В работе [1] предложен метод последовательного затенения, позволяющий получать в ограниченной области пространства спекл-структуру с очень простой конфигурацией. Она возникает при дифракции гауссова пучка лазерного излучения на прямом заостренном крае полубесконечного металлического экрана и может быть объективно зарегистрирована на фотопластинке, фотопленке или фотобумаге. После экспонирования и проявления фотоматериала зарегистрированное распределение освещенности воспринимается наблюдателем в негативном изображении. Оно напоминает одномерную картину линейчатого спектра на фотопластинке щелевого спектрографа: на светлом поле виден ряд параллельных черных отрезков прямых линий, которые с учетом их происхождения в дальнейшем называются краевыми лазерными спеклами (КЛС). В настоящей работе сообщается об экспериментально обнаруженном явлении пространственного квантования КЛС при сильном сжатии поперечного сечения гауссова пучка лазерного излучения на краю дифракционного экрана.

На голографической измерительной установке УИГ-22М собрана оптическая система, принципиальная схема которой показана на рис. 1. Аргонный лазер 1 типа ЛГН-503 непрерывно генерирует монохроматическое излучение в виде гауссова пучка (пространственная мода TEM_{00} , эффективный диаметр $D = 2,5$ мм, длина волны $\lambda = 488$ нм). Оптический затвор 2 обеспечивает требуемое время экспонирования. Набор нейтральных светофильтров 3 ослабляет интенсивность прошедшего лазерного излучения до необходимого уровня.

Сферическая линза 4 производит фурье-преобразование нормально падающего гауссова пучка лазерного излучения диаметра D в гауссов пучок очень малого диаметра d в задней фокальной плоскости [2], которая совпадает с плоскостью $y = 0$ правой декартовой системы координат $Oxyz$. С этой плоскостью совмещена наклонная грань прямого, клиновидно заостренного края тонкой металлической пластины 5 — плоского стального лезвия для безопасной бритвы толщиной 80 мкм. С помощью микрометрического механизма прямой режущий край лезвия, совпадающий с осью Oz , совмещается с диаметром гауссова пучка, в котором колебания электрического вектора падающего излучения происходят вдоль оси Oz . Реальный режущий край лезвия имеет среднюю толщину 300 нм и довольно

сложный микрорельеф, который определяет характер возникающей системы КЛС [1].

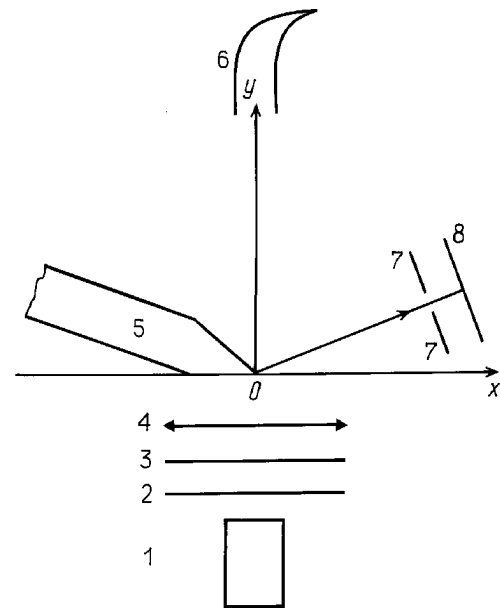


Рис. 1. Принципиальная схема оптической установки

Основная часть дифрагировавшего на краю лезвия когерентного излучения проходит вперед, в положительном направлении оси Oy , собирается и затем поглощается вспомогательным устройством, показанным упрощенно в виде рожка 6. Небольшая же часть дифрагировавшего излучения распространяется от края лезвия вбок, по направлению стрелки, под углом α к оси Ox , проходит через узкую прямоугольную щель в диафрагме 7-7 (длинная сторона щели параллельна оси Oz) и попадает в приемное окно фотографической рамки 8. Для простоты рисунка не показаны защитные экраны, препятствующие попаданию в окно рамки паразитного когерентного излучения, которое рассеивается или отражается другими элементами оптической системы.

Диафрагма и рамка удалены от дифракционного края на большое расстояние $L = 1,5$ м. Для ускорения операции качественного анализа КЛС в рамке регистрируется распределение освещенности сразу на плоском листе фотобумаги. Пример полученного негативного изображения КЛС в характерных случаях показан на рис. 2 ($\alpha = 0, 1$).

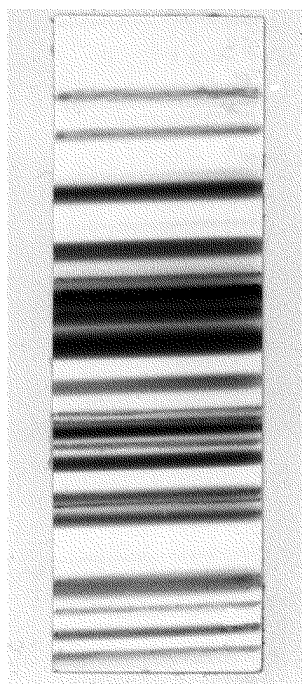


Рис. 2. Краевые лазерные спеклы при сильном сжатии поперечного сечения гауссова пучка лазерного излучения на краю лезвия с помощью линзы

Установлено, что КЛС, полученные без линзы на расстоянии 1,5 м, сходны с аналогичными КЛС на расстоянии 0,2 м [1], причем с ростом L ширина нормализованных по интенсивности спеклов соответственно увеличивается. Это согласуется с оценкой ширины спекла $\Delta z \sim \lambda L/D$, которая дается дифракционной теорией [3].

Сильное сжатие линзой поперечного сечения пучка — на несколько порядков — приводит к явлению пространственного квантования КЛС. Качественно это выражается в том, что на листе фотобумаги (рис. 2) видны не узкие линии, а широкие параллельные полосы разной степени почернения — от белых до предельно черных. В пределах полосы величина почернения от одного края до другого практически постоянна, но на границе с соседней полосой резко изменяется. Ширина полос оказывается кратной некоторому общему для системы КЛС характерному масштабу. Интересно, что измеренный шаг пространственного квантования по оси Oz в системе КЛС по порядку соответствует величине, вычисленной по формуле $\Delta z \sim \lambda L/d$.

Обнаруженное явление пространственного квантования можно объяснить изменением механизма образо-

вания системы КЛС. Действительно, в волновом пределе [4] можно считать, что в случае широких гауссовых пучков на прямом краю дифракционного экрана имеется очень большое число синхронизированных, но не зависящих друг от друга элементарных переизлучателей падающего излучения, в которых хаотический сдвиг по фазе определяется микрорельефом края. Оценка их числа N может быть проведена на основании общеизвестного выражения $N \sim 2D/\lambda$. В нашем эксперименте можно считать, что исходный пучок лазерного излучения освещает около ста тысяч таких элементарных рассеивателей. Естественно, что в этом случае справедлив статистический механизм образования КЛС и гауссов вид спекла.

В сжатом пучке число N варьировалось в эксперименте для разных линз от десятков до сотен. В этом случае, скорее всего, имеет место информационный механизм образования системы квантованных КЛС. Его можно понять как разбиение всего информационного пространства на элементарные информационные ячейки Габора в виде равных полос пространственных частот [5]. Действительно, существует связь между длиной d однородного когерентного излучателя по оси Oz и неопределенностью в направлении волнового вектора k его излучения в пространстве, которая характеризуется полосой пространственных частот $\Delta k_z \sim 2\pi/d$ ($k = 2\pi/\lambda$). Хаотическая фазовая модуляция по длине излучателя приводит к соответствующей ей модуляции интенсивности излучения по различным пространственным направлениям, квантованным с шагом Δk_z . На большом расстоянии L это проявляется в пространственном квантовании системы КЛС с шагом $\Delta z = L\Delta k_z/k \sim \lambda L/d$. В зависимости от конкретного микрорельефа дифракционного края экрана как ширина формируемых отдельных спеклов (в виде полос), так и расстояния между ними равны величине $n\Delta z$, где $n = 0, 1, 2, 3, \dots$, что и было обнаружено в эксперименте.

Литература

1. Васильев Ю. В., Курицына Е. Ф., Лукьянов А. Е. // Вестн. Моск. ун-та, Физ. Астрон. 1997, № 1. С. 73.
2. Гончаренко А. М. Гауссовы пучки света. Минск, 1977.
3. Франсон М. Оптика спеклов. М., 1980.
4. Сороко Л. М. Основы голографии и когерентной оптики. М., 1971.
5. Бриллюен Л. Наука и теория информации. М., 1960.

Поступила в редакцию
12.02.97