

Задача точечного оценивания с априорной информацией X состоит в выборе отображения r_X , минимизирующего функционал

$$H_X(r) = \sup_x \min(\mu_X(x), H(x, r)) =$$

$$= \sup_x \min\left(\mu_X(x), \sup_y \min(\mu_{\alpha x}(y), \mu_B(\|ux - ry\|))\right),$$

и сводится к построению центра нечеткого множества $U = u\beta y$. В M -теории центр нечеткого множества U можно определить как точку $d' \in \mathcal{D}$, в которой достигается минимум функционала $q_U(d) = \sup_t \min(\mu_U(t), \mu_B(\|ux - ry\|))$.

Литература

1. Zadeh L.A. // Information and Control. 1965. 8. P. 338.
2. Заде Л.А. Понятие лингвистической переменной и его применение к принятию приближенных решений. М.: Мир, 1976.
3. Орловский С.А. Проблемы принятия решений при нечеткой информации. М.: Наука, 1981.
4. Dubois D., Prade H. Fuzzy Sets and Systems: Theory and Applications. N. Y.: Academic Press, 1979.
5. Пытьев Ю.П. // Вестн. Моск. ун-та. Физ. Астрон. 1998. № 2. С. 3 (Moscow University Phys. Bull. 1998. No. 2. P. 1).
6. Голубцов П.В., Филатова С.А. // Матем. моделирование. 1992. 4, № 7. С. 79.

Поступила в редакцию 03.09.99

АТОМНАЯ И ЯДЕРНАЯ ФИЗИКА

УДК 621.484.6

ЭФФЕКТИВНЫЙ КОМПАКТНЫЙ ПЕРЕСТРАИВАЕМЫЙ ИСТОЧНИК МОНОХРОМАТИЧЕСКОГО РЕНТГЕНОВСКОГО ИЗЛУЧЕНИЯ ЭЛЕКТРОНОВ С УМЕРЕННОЙ РЕЛЯТИВИСТСКОЙ ЭНЕРГИЕЙ

В. К. Гришин, С. П. Лихачев, Н. Н. Насонов

(НИИЯФ)

Предлагается новая схема эффективного компактного перестраиваемого монохроматического источника рентгеновского излучения. Излучение генерируется электронами с умеренно релятивистской энергией (2–5 МэВ), многократно пересекающими тонкую кристаллическую мишень, помещенную в специальное магнитное поле. С помощью метода компьютерного моделирования показано, что практически возможна схема создания магнитного поля, обеспечивающая стабильную циркуляцию и вывод электронов. Представлены оценки возможных параметров реального устройства.

В целях создания источника квазимонохроматических рентгеновских и гамма-фотонов активно исследуется параметрическое рентгеновское излучение (ПРИ) релятивистских электронов в кристалле [1–3]. Однако существенным недостатком ПРИ является относительно небольшая его интенсивность. Во многом это связано с необходимостью использовать на практике тонкие мишени. Действительно, повышение толщины мишени приведет как к увеличению угловой дисперсии электронов (возможное угловое расхождение частиц не может превышать угол раствора конуса потока излучения, величина которого по порядку равна обратной величине лоренц-фактора электронов), так и к сильному поглощению излучаемых фотонов в веществе самой мишени. В настоящей работе анализируется возможность создания эффективного источника рентгеновского излучения, в котором генерирующие ПРИ электроны многократно пересекают тонкую кристаллическую мишень.

Экспериментальная схема установки представлена на рис. 1. Электронный пучок инжектируется через специальный канал в рабочий объем вакуумной камеры с кристаллической мишенью. Электроны циркулируют в магнитном поле, неоднократно пересекая

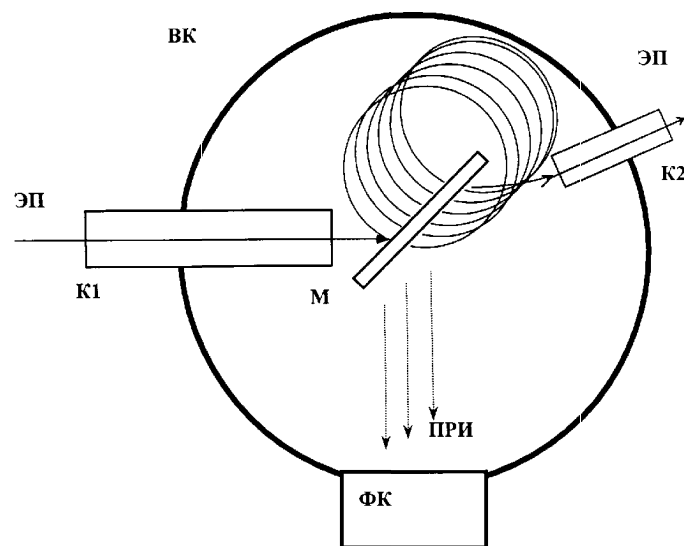


Рис. 1. Схема экспериментальной установки: BK — вакуумная камера, M — кристаллическая мишень, ЭП — электронный пучок, ФК — канал выхода ПРИ фотонов, K1 и K2 — каналы ввода и вывода электронов

мишень, и одновременно смещаются вдоль мишени. Затем они выводятся через выходной канал. ПРИ,

генерируемое под углом Брэгга φ_B , выходит через фотонный канал. Следовательно, необходимо создать условия для стабильного многократного пересечения мишени электронами. Для этого используется особая схема создания магнитного поля: это поле должно обеспечивать стабильную циркуляцию электронов с требуемой фокусировкой и одновременно смещать электроны вдоль мишени для последующего их вывода из камеры. Необходимая конфигурация магнитного поля может быть получена с помощью магнитных полюсов довольно простой формы, например в виде двух параллелепипедов, симметрично размещенных над и под мишенью по всей ее длине. Полюсы немного сдвинуты в направлении нормали к плоскости мишени. В этом случае рассеяние поля на краях полюсов обеспечивает должную (см. далее) фокусировку циркулирующих частиц. Благодаря смещению полюсов относительно плоскости мишени средние амплитуды магнитного поля оказываются не равными слева и справа от мишени, что создает боковой дрейф частиц.

Для проверки схемы использовался метод компьютерного моделирования. Вся процедура моделирования разбита на два этапа. Изменение энергии частиц, рассеяние и случайное «рыскание» частиц в толще мишени, сопутствующее излучение обычных тормозных квантов и динамика движения частиц в магнитном поле моделируются с помощью библиотеки программ GEANT [4, 5]. Процесс ПРИ моделируется с помощью дополнительного программного пакета. ПРИ хорошо изучено теоретически. Поэтому спектр и интенсивность излучения электронов в тонкой мишени рассчитывались на основе известных аналитических соотношений для спектральной плотности ПРИ (см., напр., [6]). При этом мы пренебрегли эффектами динамической дифракции и фотоабсорбции вследствие относительно невысокой энергии электронов и малой толщины кристалла, но учитывали многократное рассеяние в мишени и конечный угловой размер коллиматора излучения.

Отметим важную особенность предлагаемой схемы. При соответствующем подборе размеров полюсов удастся обеспечить особый режим фокусировки электронов, когда они после очередного оборота возвращаются к мишени практически параллельно начальной траектории (разумеется, сечение пучка несколько увеличивается в силу сохранения его эмиттанса; но в данном случае это не ухудшает ситуацию, поскольку угол раствора конуса выходящего излучения изменяется слабо). Поэтому максимальное угловое расхождение электронного пучка при его многократных циркуляциях фактически не превосходит угол рассеяния частиц после однократного пересечения тонкой мишени.

Таким образом, в режиме многократной циркуляции эффективная длина излучения для электронов резко возрастает, но при этом устраняются отмеченные выше основные недостатки, существующие при использовании толстой мишени. Поскольку характер ПРИ слабо зависит от энергии электронов и определяется длиной волны излучения под углом Брэг-

га, интенсивность ПРИ (в пределах угла падения) от каждой частицы растет пропорционально числу пересечений ею мишени.

Приведем основные физические параметры, использованные при моделировании. Энергия электронов 2–5 МэВ, угол Брэгга $\varphi_B = 45^\circ$. Мишенью служит кристаллическая пластинка из кремния, которая вырезается так, что вектор обратной решетки $\langle 111 \rangle$ лежит в плоскости ее поверхности. Толщина мишени выбирается равной 20–30 мкм. Предлагаемая схема позволяет генерировать поляризованное (перестраиваемое по частоте путем варьирования угла Брэгга φ_B и положения фотонного канала) излучение в диапазоне энергий фотонов от 1–3 до 10 кэВ.

Максимальная величина среднего тока электронного пучка может быть оценена из следующих соображений. Согласно работе [7] средний максимальный ток пучка, при котором тепловые нагрузки еще не сказываются на состоянии кремниевого кристалла, составляет порядка 0,5 А при радиусе пучка в 1 мм. Поскольку частицы будут смещаться вдоль мишени в процессе их циркуляции, можно считать, что при использовании реальных ускорителей мишень не будет претерпевать серьезных тепловых нагрузок. Существуют также ограничения на величину тока, связанные с необходимостью надежной фокусировки частиц, поскольку пространственный заряд циркулирующих частиц может ослаблять магнитную фокусировку. Наименее опасным этот эффект будет в ускорителях непрерывного действия с током до нескольких миллиампер.

Результаты моделирования динамики частиц (рис. 2) показывают, что предлагаемая магнитная конфигурация обеспечивает надежную фокусировку

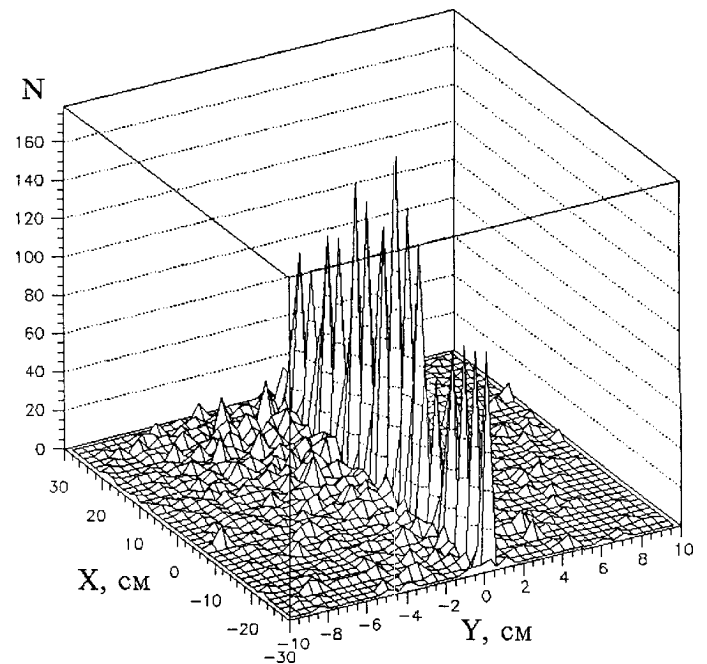


Рис. 2. Пространственное распределение точек пересечения траекторий циркулирующих электронов с плоскостью мишени. Плоскость XY совпадает с плоскостью мишени, ось X — с направлением дрейфа частиц вдоль мишени, ось Y — с направлением вдоль магнитного поля. По оси Z отложено число отсчетов

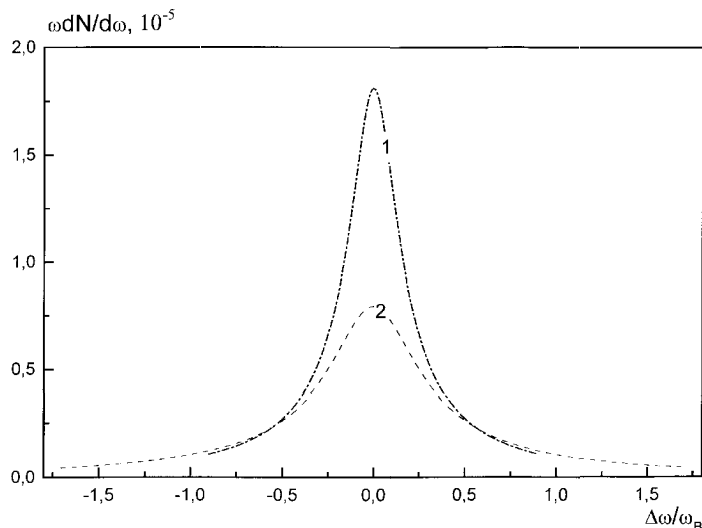


Рис. 3. Рассчитанная спектральная плотность излучения электронов с энергиями 2,4 МэВ (фактор Лоренца $\gamma = 5,8$) — кривая 2 и 5 МэВ ($\gamma = 11$) — кривая 1 при однократном прохождении кремниевой мишени толщиной $T = 30$ мкм и широком окне коллиматора

циркулирующих частиц на мишени. Частицы могут совершать десятки оборотов, и не менее 10–20 циркуляций совершается в пределах требуемого угла излучения. Так же надежно достигается смещение траекторий частиц вдоль плоскости мишени.

Спектр ПРИ определяется в основном угловым раствором $\Delta\theta$ фотонного канала, так что относительная ширина $\Delta\omega/\omega$ линии излучения оказывается порядка $\Delta\theta/tg\varphi_B$. Лишь при большой величине

$\Delta\theta$ ширина частотного спектра определяется естественным электродинамическим пределом, по порядку равным обратной величине фактора Лоренца γ (рис. 3). При этом средняя плотность интенсивности ПРИ достигает несколько десятков Вт/(ср·А).

Таким образом, анализ показывает, что возможно создать эффективный монохроматический источник на основе механизма ПРИ в тонкой кристаллической мишени, используя электроны с энергией 2–5 МэВ. Умеренная потребляемая мощность и компактность подобного устройства (ср., напр., с [7]) открывают реальные возможности для многообразных приложений.

Литература

1. Ter-Mikaelian M. High Energy Electromagnetic Processes in Condensed Media. N. Y.: Wiley-Interscience, 1972.
2. Барышевский В., Феранчук И. // ЖЭТФ. 1971. 61. С. 944.
3. Гарибян Г., Шу И. // ЖЭТФ. 1971. 61. С. 930.
4. Grishin V., Ishkhanov B., Likhachev S. // Proc. Int. Conf. PAC97. Canada, Vancouver, 1997. V. 1. P. 3866.
5. Brun R., Bruyant F., Maine M. GEANT3 (User's Guide), Data handling. CERN, Geneva, Switzerland, 1992.
6. Nasonov N., Safronov A. // Proc. Int. Symp. RREPS-93, Oct. 1993, Tomsk, Russia.
7. Andriyashkin A., Kaplin V., Pristrup M. et al. // Appl. Phys. Lett. 1988. 72, No. 11. P. 1385.

Поступила в редакцию
23.06.99

БИОФИЗИКА

УДК 577.3

**ОСОБЕННОСТИ КОНФОРМАЦИИ ПЛАСТОХИНОНА
В РАЗЛИЧНЫХ ОКИСЛИТЕЛЬНО-ВОССТАНОВИТЕЛЬНЫХ
СОСТОЯНИЯХ И МЕХАНИЗМ ДЕЙСТВИЯ ДИУРОНА
В ФОТОСИНТЕЗЕ**

С. В. Полтев, С. А. Кузнецова, А. А. Белов, А. К. Кукушкин

(кафедра биофизики)

С помощью полумпирических методов квантовой химии рассчитаны наиболее вероятные конфигурации молекул пластохинона в различных состояниях и гербицидов, ингибирующих электронный транспорт в местах связывания пластохинонов. Показано, что пластохинон в однократно восстановленном состоянии имеет повернутую концевую группу. Структура молекулы диурона сходна со структурой однократно восстановленного пластохинона, что может быть причиной прочного связывания молекулы диурона с центром связывания хинона Q_B в реакционном центре фотосистемы 2.

Места функционирования пластохинонов являются самыми медленными участками электронного транспорта в первичных процессах фотосинтеза высших растений. Эти участки играют ключевую роль в регуляции эффективности фотосинтеза. Исследованию физико-химических свойств пластохинонов и механизму их функционирования посвящена обширная литература (см., напр., [1]). Большая часть работ, посвященных пластохинонам, касается их тер-

модинамических свойств (см. [2]). В последнее время стало ясно, что в первичных процессах фотосинтеза, запускаемых одиночными квантами света, определяющими являются свойства отдельных молекул, которые участвуют в этих процессах. В настоящей работе предполагалось выяснить связь между структурой и функцией пластохинонов как переносчиков электронов и протонов, а также сделать некоторые заключения о структуре мест связывания пластохи-