

В.В. Лебедева

ЭКСПЕРИМЕНТАЛЬНАЯ ОПТИКА

Оптические материалы. Источники,
приемники, фильтрация оптического
излучения. Спектральные приборы

Четвертое издание



Москва

Физический факультет МГУ им. М.В. Ломоносова

2005

ББК 22.34
ЛЗЗ
УДК 535 (075)

ЛЗЗ Лебедева В.В.

Экспериментальная оптика. — 4-е изд.—М.: Физический факультет МГУ им. М.В. Ломоносова, 2005.—282 с.

В учебнике излагаются физические основы, принципы действия и практические применения оптических устройств и методов, используемых в современной экспериментальной оптике и спектроскопии. Описаны способы получения, измерения, фильтрации оптического излучения в диапазоне спектра от крайнего ультрафиолета до далекой инфракрасной области спектра. Обсуждаются принципиальные и практические ограничения в получении максимальных величин мощности излучения и в выделении предельно малых спектральных интервалов.

Для студентов вузов, а также научных работников и инженеров, использующих оптические и спектральные методы.

© Лебедева В.В., 2005
© Физический факультет МГУ
им. М.В. Ломоносова, 2005

ОГЛАВЛЕНИЕ

ПРЕДИСЛОВИЕ	7
ВВЕДЕНИЕ	8
§1. Место оптики и спектроскопии в современной науке и технике	8
1°. Волоконно-оптические линии связи	9
2°. Оптические компьютеры	10
3°. Аналитические приложения. Приборостроение	10
4°. Технологические приложения	11
5°. Разработка новых видов получения энергии	12
§2. Этапы развития экспериментальной оптики	12
§3. Основные характеристики оптического излучения	14
Глава 1. ОПТИЧЕСКИЕ МАТЕРИАЛЫ	18
§1.1. Физико-химические свойства оптических материалов	18
§1.2. Оптические свойства материалов	24
1°. Отражение излучения от границы раздела однородных сред	24
2°. Отражение излучения, поглощение и прозрачность оптических мате- риалов в различных областях спектра	28
3°. Применение оптических материалов	35
§1.3. Оптические свойства тонких пленок	41
1°. Металлические и диэлектрические пленки	42
2°. Диэлектрические просветляющие и зеркальные покрытия	45
§1.4. Атмосфера как оптическая среда	49
Вопросы	52
Глава 2. ИСТОЧНИКИ ТЕПЛОВОГО ИЗЛУЧЕНИЯ.....	53
§2.1. Основные законы теплового излучения	53
§2.2. Излучение нечерных тел	57
§2.3. Типы источников теплового излучения	59
Вопросы	64
Глава 3. ГАЗОРАЗРЯДНЫЕ ИСТОЧНИКИ ИЗЛУЧЕНИЯ	65
§3.1. Виды разрядов в газах и их основные особенности.....	65
§3.2. Мощность излучения газового разряда	69
1°. Излучение при термодинамическом равновесии	69
2°. Излучение в условиях локального термодинамического равновесия	70
3°. Излучение при отсутствии равновесия	73
§3.3. Уширение спектральных линий	74
1°. Естественная (радиационная) ширина спектральных линий	74
2°. Доплеровское уширение спектральных линий	76
3°. Уширение линий при взаимодействии излучающего атома с окружа- ющими частицами	78
4°. Контур спектральной линии при реабсорбции излучения	80
§3.4. Основные типы газоразрядных источников излучения.....	83
1°. Источники света с тлеющим и высокочастотным разрядом	83
2°. Источник света с полым катодом	84
3°. Источник света с атомным пучком	88
4°. Газоразрядные источники света низкого давления с непрерывным спек- тром излучения	89
5°. Ртутные лампы высокого и сверхвысокого давления	90
6°. Газовые лампы сверхвысокого давления	94

7°.	Импульсные лампы	95
8°.	Источники возбуждения спектров для эмиссионного спектрального анализа	95
9°.	Импульсный разряд с испаряющейся стенкой	98
	Вопросы	100
Глава 4. ИСТОЧНИКИ ИЗЛУЧЕНИЯ, ИСПОЛЬЗУЮЩИЕ ЭЛЕКТРОННЫЕ ПОТОКИ		
	ПОТОКИ	102
§4.1.	Электронные генераторы СВЧ	102
1°.	Обычные электронные генераторы	102
2°.	Мазеры на циклотронном резонансе (гиротроны)	103
§4.2.	Источники излучения с релятивистскими электронными потоками	104
1°.	Синхротронное излучение (СИ)	105
2°.	Ондуляторное излучение (ОИ)	107
3°.	Лазеры на свободных электронах	108
4°.	Обратный эффект Комптона.....	109
	Вопросы	110
Глава 5. ПРИЕМНИКИ ОПТИЧЕСКОГО ИЗЛУЧЕНИЯ		
§5.1.	Общие вопросы.....	111
§5.2.	Основные характеристики приемников излучения	112
1°.	Чувствительность.....	112
2°.	Квантовая эффективность	114
3°.	Шумы в приемниках излучения	115
4°.	Инерционность приемников	116
5°.	Разрешающая способность многоэлементных приемников.....	117
§5.3.	Фотографические приемники излучения	118
1°.	Фотографические эмульсии	118
2°.	Фототермопластические системы регистрации изображений	122
§5.4.	Тепловые приемники излучения	123
1°.	Болометры	123
2°.	Термоэлементы	126
3°.	Оптико-акустические приемники.....	126
4°.	Пирозлектрические приемники	128
§5.5.	Фотоэмиссионные приемники излучения	132
1°.	Общие свойства	132
2°.	Фотоэлементы и фотоумножители	134
3°.	Электронно-оптические преобразователи	136
§5.6.	Фотоэлектрические полупроводниковые приемники	138
1°.	Фоторезисторы ..	138
2°.	Фотодиоды	139
3°.	Полупроводниковые приемники изображения	143
	Вопросы	145
Глава 6. ФИЛЬТРАЦИЯ ОПТИЧЕСКОГО ИЗЛУЧЕНИЯ.....		
§6.1.	Назначение и характеристики фильтров оптического излучения.	147
§6.2.	Светофильтры на основе явлений поглощения, дисперсии, преломления, отражения	148
1°.	Поглощающие светофильтры	148
2°.	Метод фокальной изоляции	149
3°.	Дисперсионные светофильтры	150
4°.	Метод остаточных лучей	152

5°.	Использование отражения от матированных зеркал, дифракционных решеток и ячеистых поверхностей	153
6°.	Метод полного внутреннего отражения	153
7°.	Метод селективной модуляции	154
§6.3.	Светофильтры на основе явлений интерференции	155
1°.	Интерференционные светофильтры	155
2°.	Интерференционно-поляризационные светофильтры	159
3°.	Акустооптические светофильтры	164
	Вопросы	167
Глава 7.	СПЕКТРАЛЬНЫЕ ПРИБОРЫ. ОБЩИЕ ВОПРОСЫ	169
§7.1.	Классы спектральных приборов.....	169
§7.2.	Основные характеристики спектральных приборов	172
§7.3.	Щелевые спектральные приборы	173
1°.	Аппаратная функция, разрешение	173
2°.	Аппаратная функция при когерентном и некогерентном освещении щели	178
§7.4.	Светосила щелевых спектральных приборов	180
1°.	Освещенность в спектре	182
2°.	Выходной световой поток.....	184
3°.	Освещение щели спектральных приборов	185
§7.5.	Оптические схемы спектральных приборов	191
1°.	Автоколлимационные приборы.....	191
2°.	Зеркальные объективы приборов	191
3°.	Спектрометры и спектрофотометры	192
4°.	Двойные монохроматоры	195
§7.6.	Спектральные приборы с компьютерами.....	197
	Вопросы	200
Глава 8.	ПРИЗМЕННЫЕ СПЕКТРАЛЬНЫЕ ПРИБОРЫ.....	201
§8.1.	Основные свойства.....	201
1°.	Угловое увеличение призм	201
2°.	Угловая и линейная дисперсии	203
3°.	Поляризующее действие призм. Брюстеровская призма.....	204
4°.	Разрешающая способность	206
5°.	Астигматизм призм	206
6°.	Кривизна спектральных линий	208
§8.2.	Оптические схемы призмённых спектральных приборов	209
1°.	Призмы и системы призм.....	209
2°.	Призмённые системы монохроматоров	211
	Вопросы	212
Глава 9.	СПЕКТРАЛЬНЫЕ ПРИБОРЫ С ДИФРАКЦИОННЫМИ РЕШЕТКАМИ	214
§9.1.	Плоские дифракционные решетки	214
1°.	Образование дифракционной картины в приборе с решеткой	214
2°.	Поляризующее действие решеток	217
3°.	Угловое увеличение. Дисперсия	219
4°.	Наложение порядков	220
5°.	Кривизна спектральных линий	224
6°.	Светосила. Разрешающая способность	224

§9.2. Изготовление дифракционных решеток.....	225
1°. Нарезные дифракционные решетки	225
2°. Дефекты нарезных решеток	226
3°. Голографические дифракционные решетки	227
§9.3. Спектральные приборы с плоскими дифракционными решетками	228
§9.4. Вогнутые дифракционные решетки	229
1°. Основные свойства вогнутых решеток.....	229
2°. Голографические вогнутые решетки	235
§9.5. Спектральные приборы с вогнутыми дифракционными решетками	239
Вопросы	243
Глава 10. ИНТЕРФЕРЕНЦИОННЫЕ СПЕКТРАЛЬНЫЕ ПРИБОРЫ	244
§10.1. Интерферометр Фабри–Перо	224
1°. Образование интерференционной картины	244
2°. Угловая и линейная дисперсии	246
3°. Свободная спектральная область (область дисперсии).....	247
4°. Разрешающая способность	248
5°. Мультиплекс- и многопроходной интерферометры	250
6°. Отражающие интерферометры.....	251
§10.2. Использование интерферометра Фабри–Перо в спектральных приборах	252
1°. Скрещивание дисперсий	252
2°. Фотографическая регистрация интерферограмм	253
3°. Спектрометр Фабри–Перо	254
§10.3. Светосила приборов с интерферометром Фабри–Перо	257
1°. Светосила по освещенности и потоку	257
2°. Сравнение светосилы призмных и дифракционных спектрометров и спектрометра Фабри–Перо	258
Вопросы	260
Глава 11. МОДУЛЯЦИОННЫЕ СПЕКТРАЛЬНЫЕ ПРИБОРЫ	261
§11.1. Фурье-спектрометр.....	261
1°. Принцип действия	261
2°. Аппаратная функция	263
3°. Особенности работы фурье-спектрометра	265
§11.2. Спектрометр с интерференционной селективной амплитудной модуляцией (СИСАМ)	266
§11.3. Растровый спектрометр	268
Вопросы	270
ЛИТЕРАТУРА	
Основная.....	271
Дополнительная	272
ПРЕДМЕТНЫЙ УКАЗАТЕЛЬ	277

ПРЕДИСЛОВИЕ

Фундаментальный характер оптики как одного из крупных разделов современной физики определяет ее особую роль в научно-техническом прогрессе. Будучи одной из древнейших наук, оптика в настоящее время переживает второе рождение и распространяется на многие смежные области. Значительную роль в прогрессе оптики играет развитие лазеров и их многочисленных применений. Современный научный работник или технический специалист — физик, химик, биолог, эколог, электроник и др. — неизбежно сталкивается в своей повседневной работе с законами оптики и их практическим использованием, с разнообразными оптическими методами исследований и разработок в очень широком диапазоне спектра — от дальнего ультрафиолета до субмиллиметровых волн. Методы получения, регистрации, фильтрации и анализа излучения в различных участках оптического спектра весьма специфичны, и для успешной работы требуется разностороннее образование в области оптики и спектроскопии.

Ход развития современной науки и техники свидетельствует о взрывном разрастании области приложений оптики за последнюю четверть века. Следует ожидать, что в XXI веке будет наблюдаться приоритет оптических технологий. Оптика сейчас является междисциплинарной наукой и частично включает в себя электронику, информатику, прецизионную микромеханику и др. области физики и техники. Возникло множество разветвлений оптики — акустооптика, электрооптика, магнетооптика, компьютерная оптика, фурье-оптика, статистическая оптика и т.д. В связи с этим быстро увеличивается спрос на специалистов-оптиков широкого профиля. Стартовую позицию выпускников университетов, колледжей, институтов в современном мире науки и техники в значительной мере определяют уровень оптического образования и практический опыт, полученный ими во время обучения.

Необходимость в улучшении оптического образования ощущается во всех развитых странах. Обмену опытом преподавания оптики способствуют международные конференции по оптическому образованию (1988 г. — США, 1991 г. — Россия, Санкт-Петербург, 1995 г. — США).

Для повышения качества подготовки специалистов необходимы учебники не только по общим вопросам оптики, но и по ее экспериментальным аспектам. Предлагаемый читателю учебник "Экспериментальная оптика" служит этой цели. При его написании использован материал ранее изданной книги автора [1], переработанный и дополненный с учетом современных тенденций в оптике и спектроскопии. В основу изложения положен курс лекций, читаемый автором в течение ряда лет студентам кафедры оптики и спектроскопии физического факультета Московского университета. В данной книге усилен методический стиль изложения, значительное внимание уделено связи излагаемых вопросов с их физическими основами. Сокращен общий объем материала за счет лучшей систематизации изложения, но введены разделы, касающиеся новейших проблем экспериментальной оптики. Расширен материал по лазерным диэлектрическим зеркалам и интерференционным светофильтрам. Изложены свойства дифракционных решеток при использовании их в высоких порядках, что важно для понимания работы миниатюрных спектральных приборов с высоким разрешением, применение которого все более расширяется. Повышено внимание к источникам света и методам, применяемым для контроля состояния окружающей среды. Расширен раздел фурье-спектроскопии.

При подготовке учебника учтены замечания и пожелания, высказанные преподавателями и сотрудниками различных университетов страны и работниками научно-исследовательских институтов и промышленности, использующими оптические методы в своей работе.

Издательство и автор будут признательны всем читателям, которые сообщат свои замечания по этой книге.

ВВЕДЕНИЕ

§1. МЕСТО ОПТИКИ И СПЕКТРОСКОПИИ В СОВРЕМЕННОЙ НАУКЕ И ТЕХНИКЕ

Предметом изложения в этой книге являются основы экспериментальной оптики и ее приложения в оптической спектроскопии.

Оптика представляет собой раздел физики, в котором изучаются оптическое излучение, процессы его распространения, явления, происходящие при взаимодействии излучения с веществом, и практические применения оптических методов и явлений [2; 3].

Спектроскопия — раздел физики, посвященный изучению явлений, главной отличительной чертой которых является распределение изучаемых параметров по частотам, длинам волн излучения или энергиям квантов. Спектроскопию подразделяют на разделы по разным признакам. По диапазонам длин волн и частот электромагнитного спектра различают радиоспектроскопию, оптическую спектроскопию, рентгеновскую спектроскопию, гамма-спектроскопию. Учитывая применяемые экспериментальные методы, используют понятия лазерной спектроскопии, вакуумной спектроскопии, инфракрасной спектроскопии, фурье-спектроскопии, поляризационной спектроскопии и др. Исходя из типов исследуемых объектов, говорят об атомной спектроскопии, молекулярной спектроскопии, спектроскопии твердого тела, спектроскопии кристаллов и т.д.

В экспериментах в области оптики мы всегда имеем дело с оптическим излучением определенной длины волны и некоторого спектрального состава. Даже лазерное излучение, которое в обиходе считается монохроматическим, в действительности имеет ширину спектра, с которой в большинстве случаев приходится считаться. Проведение любого оптического эксперимента требует знаний в области оптической спектроскопии. Поэтому в качестве основной литературы наряду с книгами по оптике [2; 3] рекомендуется ряд учебных пособий и монографий по прикладной физической оптике и технике оптической спектроскопии [4-10].

Оптическое излучение занимает обширную область электромагнитного спектра с примерными границами в длинах волн от 1-10 нм до 0,1-1 мм. Главным признаком оптического излучения до последнего времени считалась применимость к нему законов геометрической оптики (возможность рассмотрения пучков лучей) в отличие от диапазона радиоволн, в котором принципиальное значение имеет волновая природа излучения (дифракционные явления). В настоящее время в связи с развитием когерентной оптики это различие все более стирается. Основное отличие оптического излучения от рентгеновского, находящегося на его коротковолновой границе, связано с проникающей способностью рент-

геновского излучения, требующего других методов исследования и других характеристик применяемой аппаратуры [11].

В настоящее время наблюдается необычайное расширение возможностей и приложений оптики в науке и технике. Наиболее важным событием в области оптики явилось создание лазеров — генераторов оптического излучения [12; 13]. В основе действия лазеров лежат квантовые процессы, но излучение, генерируемое ими, по свойствам (когерентность, направленность, мощность) сходно с излучением, генерируемым радиотехническими генераторами. Специфика оптических методов и устройств, в которых применяются лазеры, вызвала к жизни новый раздел оптики — оптику лазеров. Она охватывает широкий круг вопросов — от проблем оптических и спектральных характеристик лазерных сред и материалов до проблем формирования, распространения и управления лазерными пучками с точностями, ограничиваемыми лишь дифракцией.

Вторым значительным событием было проникновение в оптику современных компьютеров. Стало возможным обрабатывать огромные массивы информации [14], описывающие, например, двумерные оптические изображения. Возникли новые направления — оптическая томография [15], адаптивная оптика [16], оптика сверхкоротких импульсов [17] и другие, связанные с проблемой управления параметрами оптического излучения и оптических систем и с реконструкцией изображения. Методы управления волновыми фронтами световых полей позволяют компенсировать аберрации оптических систем, фокусировать пучки излучения сквозь искажающую среду, формировать световые пучки с заданным распределением интенсивности и т.п.

Среди главных направлений применений современной оптики и спектроскопии можно отметить следующие.

1°. Волоконно-оптические линии связи

Переход из радиотехнического диапазона в оптический позволяет заменить проводники из дефицитных металлов на оптические волокна [18], которые изготавливаются из очень распространенного и дешевого кварца SiO_2 . Одновременно увеличивается информационная емкость канала связи.

Известно, что для передачи информации необходима вполне определенная полоса частот, ширина которой зависит от сложности этой информации. Так, для передачи современного стандартного телевизионного изображения необходимая полоса частот составляет 5 МГц. Если использовать радиопередатчик дециметрового диапазона, модулируемый на средней (несущей) частоте 600 МГц и обеспечивающий полосу пропускания в 10% от несущей, то в пределах этой полосы можно разместить одновременно не более $60/5 = 12$ независимых телевизионных каналов. Предстоящий переход к телевидению высокой четкости (ТВВЧ) потребует расширения полосы до 20-30 МГц, что позволит передать с помощью того же передатчика на частоте 600 МГц не более двух кана-

лов ТВВЧ. В оптическом диапазоне, имея лазер, работающий на средней частоте $3 \cdot 10^{14}$ Гц ($\lambda = 1$ мкм) при ширине полосы пропускания 1 ГГц по одному оптическому волокну можно передать $10^9 / (5 \cdot 10^6) = 200$ телевизионных изображений, т.е. существенно больше, чем в дециметровом диапазоне.

2°. Оптические компьютеры

В кремниевых кристаллах электроны двигаются со скоростью менее 0,1% от световой. Используя в качестве носителей информации вместо электронов фотоны, можно за счет увеличения скорости передачи информации повысить быстродействие компьютеров на три порядка. Второе преимущество состоит в том, что световые лучи практически не взаимодействуют между собой и могут перекрещиваться, проходить друг через друга. Оказывается возможной параллельная обработка информации, в отличие от последовательной обработки, используемой в электронных компьютерах. Это дополнительно колоссально повышает быстродействие. Наконец, в оптических элементах возможна многозначная логика вместо двоичной ("да-нет") обычного транзистора или диода.

3°. Аналитические приложения. Приборостроение

Излучение, испускаемое любым источником, несет в себе информацию о химическом составе вещества, его агрегатном состоянии, температуре, о физических и химических процессах, протекающих в нем. Она закодирована в мощности излучения в отдельных участках спектра, в ширине и форме спектральных линий. Однако измерение этих параметров невозможно без фильтрующих излучение устройств — приборов, выделяющих необходимую для работы область спектра.

Датой зарождения оптического приборостроения считают 1802 г., когда Волластон, пропустив свет через щель и призму, наблюдал спектр в виде линий. В 1814 г. Фраунгофер построил первый прибор с дифракционной решеткой, при помощи которого обнаружил в спектре Солнца темные линии (фраунгоферовы линии). В 1859 г. Кирхгоф и Бунзен показали возможность анализа вещества по его эмиссионному спектру, в связи с чем этот год принято считать началом развития спектрального анализа. В настоящее время методы спектрального анализа глубоко проникли в научные и промышленные лаборатории [19-23] и обеспечивают более 40% всех аналитических работ в промышленности. За счет усовершенствования методов предельная чувствительность обнаружения примесей за последние 30 лет выросла на три порядка.

Значительные успехи достигнуты в применении спектрального анализа для обнаружения малых примесей в оптических волокнах, в полупроводниках. Здесь спектроскопические методы оказываются самыми чувствительными.

Бурно растет применение спектральных методов в экологии для контроля состояния окружающей среды. Так, атомно-абсорбционным

методом, наиболее чувствительным в случае анализа на тяжелые металлы Pb, Be, Hg, Cu, Al, можно обнаруживать 10^{-8} г вещества. Определение тяжелых металлов в выдыхаемом человеком воздухе позволяет делать заключение о состоянии здоровья человека. Например, повышение концентрации цинка в выдыхаемом воздухе свидетельствует о легочных заболеваниях, контроль за содержанием меди может оказывать существенную помощь в прогнозировании хода лечения больных с травмами головного мозга.

Методами диодной лазерной спектроскопии (область спектра 0,7-2,5 мкм) успешно контролируют загрязнения атмосферы различными молекулярными примесями — CO, NO₂ и др. Анализ молекулярных примесей в выдыхаемом человеком воздухе позволяет проводить диагностику таких заболеваний, как диабет, рак, атеросклероз, нарушения белкового обмена и др.

Спектроскопические методы являются пока единственно возможными при исследовании труднодоступных или весьма удаленных объектов, например астрофизических. Другим отличительным качеством методов спектроскопии является то, что, исследуя объект по излучаемому или поглощаемому им спектру, мы практически не нарушаем физических условий, существующих в этом объекте.

Усовершенствование спектральных приборов [24-28] идет по пути все большей специализации и автоматизации приборов, повышения точности работы, надежности, быстродействия и простоты обслуживания. Значительный прогресс в спектроскопических исследованиях связан с улучшением разрешения, светосилы, быстродействия и с созданием новых типов приборов на основе лазеров. При этом значительную роль играет широкое использование техники для управления приборами, получения и обработки информации, повышения скорости работы приборов. Так, монохроматоры быстрого сканирования с матричными приемниками излучения позволяют регистрировать область спектра от 190 до 800 нм за доли секунды.

4°. Технологические приложения

Лазерный луч можно сфокусировать в пятно очень малых размеров, в результате чего чрезвычайно возрастает плотность мощности. Достигнутая сейчас величина составляет 10^{19} Вт/см², и для проведения экспериментов в области фундаментальной физики ощущается потребность в дальнейшем повышении плотности мощности.

При использовании лазеров для лучевой резки материалов, закалки деталей, фотолинтографии, для медицинских операций и лечения также обычно нужны значительные оптические мощности. В большинстве применений кроме определенной плотности мощности требуется равномерность поля излучения. Для управления формой, размерами пучка и достижения необходимой равномерности используют специальные оптические устройства и системы. Расчеты таких формирующих пучков оптических систем проводят с использованием математических методов

решения обратных задач, охватываемых новым понятием *компьютерная оптика*.

5°. Разработка новых видов получения энергии

Насущной потребностью является частичная замена расходуемых источников энергии — нефти, газа, угля — на новые источники, питаемые светом. Всем известны солнечные кремниевые элементы, преобразующие солнечный свет в электроэнергию и широко применяемые в космической технике. Разрабатываются различные концентраторы и преобразователи, значительно повышающие эффективность использования световой энергии. Это расширит возможности использования световой энергетики в технике и в быту — в сушильных установках, для обогрева зданий, в качестве элементов питания взамен электрохимических источников тока и т.д.

§2. ЭТАПЫ РАЗВИТИЯ ЭКСПЕРИМЕНТАЛЬНОЙ ОПТИКИ

Создание аппаратуры и разработка методов, пригодных для работы в достаточно широкой области оптического спектра, представляют собой сложную задачу. Трудности, встречающиеся на пути исследователей-спектроскопистов, можно проиллюстрировать историей освоения различных участков оптического спектра.

Лишь спустя 130 лет после открытия Ньютоном в 1666 г. спектра видимого света было обнаружено, что за его фиолетовой и красной границами также имеется излучение. Ультрафиолетовая область спектра была открыта Риттером в 1801 г. по ее действию на хлористое серебро фотоэмульсии. В 1800 г. В. Гершель с помощью обычного термометра нашел, что участок спектра, расположенный за красной областью, обладает тепловым действием. В 1840 г. его сын Дж. Гершель обнаружил полосы в инфракрасном спектре. Приемником излучения ему служила черная бумага, пропитанная спиртом. Спирт испарялся быстрее в тех местах, которые больше нагревались. Продвижение дальше в инфракрасную область сдерживалось отсутствием достаточно чувствительного приемника. Лишь изобретение болометра позволило к концу XIX столетия, используя для призм различные материалы, дойти до границы средней инфракрасной области спектра ($\lambda \approx 25$ мкм), а, отфильтровывая излучение методом остаточных лучей, — до 250 мкм.

Дальнейшее продвижение в инфракрасную область спектра оказалось возможным лишь с помощью дифракционных решеток, поскольку все известные материалы, пригодные для изготовления призм, в области длин волн $\lambda \geq 300$ мкм обладают ничтожной дисперсией. Изготовление дифракционных решеток для инфракрасной области спектра не вызывало больших трудностей ввиду достаточно большой длины волны излучения. Основные затруднения здесь были связаны с тем, что спектральная плотность мощности излучения обычно применяемых тепловых ис-

точников света убывает с ростом длины волны и для его регистрации необходимы очень чувствительные приемники.

Продвижение в ультрафиолетовую область спектра также шло очень медленно. Спустя почти 100 лет после работ Риттера удалось продвинуться от 200 до 125 нм. Для этого пришлось откачать воздух из спектрального прибора (кислород воздуха поглощает излучение, начиная с 180-190 нм), использовать флюоритовую оптику (CaF_2) и фотопластинки с эмульсией, содержащей очень мало желатины (Шуман, 1893). Фотоэмульсии, почти лишенные желатины, применяются в технике вакуумного ультрафиолета до настоящего времени.

Вскоре было установлено, что фтористый литий (LiF) прозрачен до 105 нм. Однако ниже 100 нм не оказалось прозрачных веществ, пригодных для изготовления оптических деталей. Лишь в 1928 г. Лайман, построив вакуумный спектрограф с вогнутой отражающей дифракционной решеткой, смог продвинуться в своих исследованиях до длин волн ~ 50 нм. При дальнейшем уменьшении длины волны спектра возникли трудности, связанные с тем, что коэффициент отражения покрытий решеток при нормальном падении света становится очень мал. Применение вогнутых решеток в скользящем пучке лучей (1931) позволило получать спектры вплоть до рентгеновской области.

Освоение длинноволнового диапазона оптического спектра шло не только со стороны видимой области спектра оптическими методами, но и со стороны длинных волн радиотехническими методами. В 1920 г. Глаголевой-Аркадьевой удалось состыковать эти области, получив излучение с длинами волн вплоть до 0,9 мм. Современные электронные приборы сверхвысоких частот (магнетроны, клистроны) генерируют до длин волн $\sim 1-2$ мм. Наиболее короткие волны (0,1-0,2 мм) удается получать с помощью ламп обратной волны. Однако с уменьшением длины волны КПД таких генераторов падает, и генерируемая мощность уменьшается.

Большое практическое значение имеет излучение, сопровождающее движение электронов по орбите в циклическом электронном ускорителе — синхротроне. Излучение имеет непрерывный спектр и высокую яркость, особенно в коротковолновой области спектра.

Революционные изменения в оптике и спектроскопии вызваны появлением лазеров. Развитие этого направления в значительной мере связано с работами В.А. Фабриканта (1939, 1951), А.М. Прохорова и Н.Г. Басова (1954). В 1960 г. Мейман создал первый лазер на кристалле рубина, излучающий в красной области спектра на длине волны 694,3 нм. В 1961 г. была получена генерация в смеси гелия и неона на инфракрасной линии неона с длиной волны 1,15 мкм (Джаван, Беннет и Эрриот). В настоящее время при использовании разнообразных активных сред получено непрерывное или импульсное излучение в широкой области спектра от вакуумного ультрафиолета до субмиллиметровых волн.

Излучение лазеров обладает когерентными свойствами, которые ранее были присущи только излучению радиочастотных генераторов.

Частота излучения их привязана к энергетическим переходам в используемых атомных или молекулярных средах. Тем не менее возможна плавная перестройка частоты генерируемых колебаний в определенных пределах.

§3. ОСНОВНЫЕ ХАРАКТЕРИСТИКИ ОПТИЧЕСКОГО ИЗЛУЧЕНИЯ

Понятие излучения имеет двоякий смысл. Во-первых, под излучением понимают процесс испускания электромагнитной энергии каким-либо телом, средой или устройством в окружающее пространство. Во-вторых, понятие излучения связывают с результатом этого процесса — с самой электромагнитной волной, или, с корпускулярной точки зрения, — с фотонами. В последнем смысле излучение среды характеризуют объемной плотностью энергии излучения u — энергией электромагнитного поля, содержащейся в единице объема. На практике излучение описывают величиной *мощности (потока излучения)* P , которую измеряют в ваттах в системе СИ или в эрг/с в абсолютной системе единиц. В общем случае мощность излучения является функцией времени. Используется также понятие *энергии* излучения (выражаемой в джоулях, в эргах), соответствующей характерному интервалу времени, например длительности импульса.

Светящиеся поверхности характеризуют *светимостью* и *яркостью*. Светимостью R называют поток излучения, испускаемый единицей поверхности тела в пределах полупространства:

$$R = dP_0 / dS, \quad (1)$$

где dS — элемент поверхности, dP_0 — испускаемый им поток. Светимость в энергетических единицах измеряется в Вт/см² или эрг/с · см².

Поток излучения dP , испускаемый площадкой dS в пределах телесного угла $d\omega$ в направлении, составляющем с нормалью к площадке угол i , пропорционален видимым размерам площадки $dS \cos i$ и величине телесного угла $d\omega$:

$$dP = B dS \cos i d\omega. \quad (2)$$

Коэффициент B в выражении (2) называют *яркостью*. Величина B равна потоку излучения в данном направлении, отнесенному к телесному углу и испускаемому единичной площадкой, перпендикулярной направлению распространения излучения. Энергетическими единицами яркости являются Вт/ср · см² и эрг/с · ср · см².

В видимой области спектра часто пользуются светотехническими величинами — световой энергией, световым потоком, светимостью, яркостью и пр., основанными на особенностях светового восприятия человеческого глазом. В области максимальной чувствительности глаза ($\lambda = 0,555$ мкм) мощности излучения, равной 1 Вт, соответствует световой поток в 680 лм. Для любой другой длины волны мощность $P(\lambda)$ в ваттах

и световой поток $F(\lambda)$ в люменах связаны соотношением

$$F(\lambda) = 680 \Phi(\lambda) P(\lambda), \quad (3)$$

где $\Phi(\lambda)$ — функция видности глаза. Светотехнические величины имеют узкое применение. В дальнейшем мы будем пользоваться только энергетическими светимостью и яркостью, опуская для краткости слово "энергетическая".

Для черного тела и тел с шероховатыми поверхностями яркость излучения не зависит от угла наблюдения*. При этом поток, излучаемый единичной площадкой в каком-либо направлении, определяется только видимыми размерами площадки, т.е. пропорционален косинусу угла i . Источники, обладающие таким свойством, называются *косинусными излучателями*.

Поток dP_0 , испускаемый площадкой dS поверхности косинусного излучателя в полупространство, можно найти, проинтегрировав выражение (2). Телесный угол $d\omega$ в полярных координатах составляет $d\omega = \sin i \, di \, d\varphi$, поэтому поток dP_0 равен

$$dP_0 = B dS \int_0^{2\pi} \cos i \, d\omega = B dS \int_0^{2\pi} d\varphi \int_0^{\pi/2} \cos i \sin i \, di = \pi B dS. \quad (4)$$

Сравнивая (4) с (1), получаем

$$R = \pi B. \quad (5)$$

Монохроматическое излучение характеризуется одной дискретной частотой ν или длиной волны $\lambda = c/\nu = 2\pi c/\omega$. Излучению реального источника соответствует набор дискретных частот или интервал частот. Спектральные характеристики излучения — спектральная плотность мощности излучения u_ν , светимость r_ν и яркость b_ν , а также спектральная плотность мощности P_ν — связаны с интегральными величинами u , R , B и P соотношениями**)

$$u = \int_0^\infty u_\nu d\nu, \quad R = \int_0^\infty r_\nu d\nu, \quad B = \int_0^\infty b_\nu d\nu, \quad P = \int_0^\infty P_\nu d\nu. \quad (6)$$

Часто пользуются понятием интенсивности, которое относят к характеристикам излучения, пропорциональным квадрату амплитуды световой волны. В спектроскопии понятие интенсивности употребляют часто

*) Так, накаленный шар (например, Солнце) имеет одинаковую яркость в центре видимого диска и на его краях.

**) В дальнейшем индекс ν или λ (например, P_ν , b_ν) будет использоваться для обозначения соответствующих величин, отнесенных к единичному спектральному интервалу. В некоторых случаях, чтобы подчеркнуть зависимость рассматриваемой величины от частоты, температуры и других параметров, будет использоваться запись $b_\nu(\nu, T)$ и т.п.

в смысле величины, пропорциональной мощности излучения в пределах заданной спектральной линии, а также величины, пропорциональной спектральной плотности мощности. Обычно интенсивность выражают в относительных единицах.

Яркость b_ν и объемная плотность излучения u_ν для изотропно излучающей среды связаны соотношением

$$b_\nu = u_\nu c/4\pi, \quad (7)$$

где c — скорость распространения излучения.

Кроме светимости и яркости, тела можно характеризовать *поглощательной способностью*, которая равна отношению мощности $P_{\text{погл}}$, поглощенной в теле, к падающей на тело $P_{\text{пад}}$:

$$A = P_{\text{погл}}/P_{\text{пад}}. \quad (8)$$

В случае черного тела $A = 1$.

Излучение как поперечная электромагнитная волна может быть полностью или частично *поляризованным*, если одно из направлений колебаний (или вращения) электрического вектора является преимущественным. В большинстве источников света, состоящих из большого числа не связанных между собой хаотически ориентированных элементарных излучателей (атомов, молекул), излучение является *неполяризованным* (*естественный свет*). Лазерное излучение благодаря согласованному процессу излучения элементарных излучателей обычно поляризовано.

Частично поляризованное излучение можно представить как состоящее из полностью поляризованной компоненты с интенсивностью $I_{\text{пол}}$ и неполяризованной (естественной) компоненты с интенсивностью $I_{\text{ест}}$. *Степень поляризации* обычно определяют как

$$P = I_{\text{пол}}/(I_{\text{пол}} + I_{\text{ест}}). \quad (9)$$

При отражении, преломлении света, при прохождении через анизотропную среду и при других оптических эффектах естественный свет в той или иной мере поляризуется. Полярирующие устройства (поляризаторы) позволяют получать из естественного света практически полностью поляризованное излучение с тем или иным видом поляризации (линейной, круговой или эллиптической) [29]. Важным свойством излучения является его *когерентность*. Когерентность характеризует согласованное протекание в пространстве и времени двух или большего числа колебательных процессов, т. е. наличие между ними статистической корреляции. Когерентность световых колебаний определяет их способность при сложении взаимно усиливать или ослаблять друг друга (интерферировать). Если два излучателя имеют одинаковые частоты и постоянную во времени разность фаз, то волны, приходящие от них в точку наблюдения, интерферируют между собой. Такие излучатели являются взаимно когерентными. Если электромагнитные волны от разных излучателей приходят в точку наблюдения с фазами, различающимися случайным образом, то интерференция отсутствует и складываются по-

токи энергии — излучатели некогерентны. Примером некогерентных излучателей могут служить спонтанно излучающие атомы.

Различают *пространственную* и *временную* когерентность. Пространственная когерентность относится к электромагнитным полям, измеряемым в один и тот же момент времени в двух разных пространственных точках. Максимальное расстояние между этими точками, при котором исходящие из них волны еще могут интерферировать, определяет размер области пространственной когерентности (радиус корреляции поля). Для большинства источников пространственная когерентность определяется геометрическими размерами источника излучения.

Временная когерентность определяется монохроматичностью излучения источника. Это понятие относят к значениям поля в одной и той же точке пространства, но в разные моменты времени. Максимальная разница во времени, когда еще могут наблюдаться интерференционные эффекты, называется *временем когерентности*

$$\tau_{\text{ког}} = 1/\Delta\nu, \quad (10)$$

где $\Delta\nu$ — спектральная ширина излучения.

Длина когерентности — путь, проходимый световым пучком за время когерентности

$$l_{\text{ког}} = c\tau_{\text{ког}} = c/\Delta\nu, \quad (11)$$

определяет максимальную разность хода интерферирующих лучей.

Среди современных источников оптического излучения наибольшей пространственной и временной когерентностью обладают лазеры непрерывного действия.

ОПТИЧЕСКИЕ МАТЕРИАЛЫ

В экспериментальных установках, используемых в оптике, применяются различные вещества, тем или иным образом взаимодействующие с излучением: в источниках излучения, в различных деталях, которые пропускают, отражают или преобразуют пучок лучей, — окнах, фильтрах, призмах, зеркалах; наконец, сам процесс измерения излучения происходит также на основе взаимодействия излучения с веществом. Материалы, используемые в оптических приборах для этих целей, можно назвать оптическими материалами или оптическими средами.

К оптическим материалам в зависимости от их назначения предъявляют разнообразные требования. Источники, например, должны обеспечивать достаточную яркость в заданной области спектра. Материалы, используемые в качестве окон, призм и линз, должны обладать хорошей прозрачностью. Призмы, предназначенные для разложения излучения в спектр, должны иметь хорошую дисперсию. К зеркалам обычно предъявляется требование высокого коэффициента отражения и минимального поглощения. Фильтры должны иметь по возможности резкие границы области прозрачности. Материалы, используемые в приемниках, должны с минимальными потерями поглощать падающее излучение и эффективно преобразовывать его в другие виды энергии.

§1.1. ФИЗИКО-ХИМИЧЕСКИЕ СВОЙСТВА ОПТИЧЕСКИХ МАТЕРИАЛОВ

Материалы, используемые для оптических деталей, должны обладать хорошими механическими качествами — быть достаточно твердыми, нехрупкими, хорошо поддаваться обработке, давать при полировке поверхности высокого качества. Желательны хорошая теплопроводность материалов, а также небольшой термический коэффициент расширения, иначе при локальном нагреве оптические детали могут разрушаться или существенно изменять свою форму. Желательны нерастворимость материалов в воде, устойчивость к воздействию других растворителей, паров активных веществ и пр. Важна также способность материалов удерживать на поверхности просветляющие и защитные пленки. В дополнение к перечисленным свойствам желательно, чтобы оптические материалы не были чрезмерно дорогостоящими и труднодоступными.

Оптические материалы по их физико-химическим и оптическим свойствам можно разделить на несколько видов: стеклообразные, стеклокристаллические, кристаллические материалы и пластмассы. К оптическим материалам следует отнести также и металлы.

Стеклообразные материалы (стекла) представляют собой аморфные вещества с высокой степенью однородности, стойкие по отношению к меха-

ническим ударам и химическим воздействиям. Оптические характеристики стекол зависят от их состава и технологии изготовления.

Широко известны оптические силикатные стекла, основой которых является двуокись кремния SiO_2 . Среди них наиболее распространены кроны и флинты. В состав кронов входит кроме SiO_2 борный ангидрид B_2O_3 , иногда окись бария BaO . Флинты состоят главным образом из SiO_2 и окиси свинца PbO . В тяжелом флинте окиси свинца может быть до 80%. Примерами промышленных сортов оптических стекол являются стекла К8 (крон 8), ТФ (тяжелый флинт), ЛФ (легкий флинт), ЛК (легкий крон) и т. д. [1. 1].

Применяя особо чистые материалы для изготовления стекол и несколько варьируя их химический состав, получают *увиолевые* стекла, прозрачные в ультрафиолете. Для расширения области прозрачности стекол в инфракрасную область двуокись кремния заменяют на другие окислы, область поглощения которых находится в более длинноволновой части спектра, например GeO_2 , TiO_2 , Al_2O_3 и др. Стекла, не содержащие кислорода, прозрачны до $\lambda \approx 12$ мкм (например, As_2S_3).

В оптическом приборостроении находят применение стеклокристаллические материалы [1.2]. Такие материалы, получаемые путем частичной кристаллизации стекла при температурах 700-1100°C, называют *ситаллами* (сочетание слов "стекло", "и" и "кристалл"). Ситалл по своей структуре состоит из очень мелких беспорядочно ориентированных кристалликов. В зависимости от технологии изготовления ситаллы могут быть прозрачными и непрозрачными. Ситаллы обладают хорошей химической устойчивостью, высокой температурой размягчения. Они могут быть тверже высокоуглеродистой стали и легче алюминия. Некоторые ситаллы имеют почти нулевой коэффициент термического расширения. Их применяют, в частности, для изготовления зеркал крупных телескопов. Например, зеркало диаметром в 1 м из стекла при изменении температуры на 20° увеличивается в диаметре на 60 мкм. Если бы такое зеркало можно было изготовить из плавленого кварца, изменение диаметра составляло бы 5 мкм. Зеркало такого же диаметра из ситалла изменяется в диаметре менее чем на 1 мкм.

Стеклокристаллические материалы (оптические керамики), получаемые из поликристаллической массы методом горячего прессования в вакууме [1.3], по плотности и прозрачности близки к соответствующим монокристаллам. Преимуществом керамик является хорошая однородность, что делает возможным изготавливать из них крупные оптические детали.

В оптике находит широкое применение кварц SiO_2 — кристаллический и плавленый. Природный кристаллический кварц (горный хрусталь) анизотропен и обладает двойным лучепреломлением. Существует лишь одно направление в кварцевом кристалле — направление оптической и кристаллографической осей, по которому луч проходит не раздваиваясь. В этом направлении теплопроводность кристаллического кварца очень высока, всего лишь на порядок меньше, чем теплопроводность металлов. Обыкновенный и необыкновенный лучи имеют взаимно перпендикулярные плоскости поляризации, поэтому двойное лучепреломление сопровождается поляризацией излучения. В дополнение к этому кварц обладает свойством вращения плоскости поляри-

зации. Существуют две формы кристаллов кварца — правовращающая и левовращающая (вторая — зеркальное отображение первой). Вращение плоскости поляризации происходит вследствие того, что в кристалле распространяются две волны с разными скоростями. Лишь в одном направлении, лежащем под углом 56° к оптической оси кристалла, скорости обеих волн совпадают, и вращение плоскости поляризации отсутствует.

Плавленый кварц (кварцевое стекло) получают из расплавленного кристаллического кварца переохлаждением до комнатной температуры без кристаллизации. Отечественная промышленность выпускает плавленый кварц марок КУ, КВ и КИ. Кварц КУ предназначен для работы в ультрафиолете и содержит минимальное количество примесей, которые могут поглощать УФ излучение. Окна из некоторых образцов кварца прозрачны до 150 нм. Кварц КИ предназначен для работы в ИК области спектра. Основное внимание при изготовлении кварца КУ и КИ обращают на отсутствие примеси воды, которая имеет полосы поглощения вблизи $\lambda = 2,9$ мкм и $\lambda = 180$ нм. Кварцевые поверхности хорошо полируются, мало подвержены механическим повреждениям.

Кристаллические материалы широко используются благодаря многообразию их физико-химических и оптических свойств. Природные кристаллы обычно недостаточно однородны и редко бывают больших размеров. Сейчас в оптике используют в основном выращенные искусственным путем кристаллы LiF, MgF₂, BaF₂, Ge и многие другие.

Свойства некоторых кристаллических материалов приведены в табл. 1.1. Многие данные можно найти в справочниках [13; 1.4] и в книгах [24; 26; 1.5, 1.6].

На поверхности тела, находящегося во влажном воздухе, вблизи точки росы образуется тончайшая пленка влаги, которая при охлаждении тела или повышении влажности атмосферы превращается в мельчайшие капли, сконцентрированные в первую очередь вдоль царапин и других дефектов поверхности. Осевшая на поверхность влага разъедает ее, если материал растворим в воде. В табл. 1.1 для некоторых солей приведена величина критической влажности атмосферы, при которой на их поверхности образуется роса. Эта величина представляет собой относительную влажность газовой среды над поверхностью насыщенного раствора соли при 20°C в состоянии равновесия. Влажность атмосферы, превышающая критическую, весьма опасна для солевых оптических деталей.

Полупроводниковые кристаллы (Ge, Si и др.) непрозрачны в УФ, видимой и ближней ИК областях спектра, но прозрачны в средней и дальней ИК области (при отсутствии примесей в кристалле). Показатель преломления этих кристаллов обычно велик (4 и более), поэтому их поверхность приходится просветлять. Полупроводниковые кристаллы обладают хорошими механическими свойствами.

Многие кристаллические материалы хрупки. Так, тонкая пластинка из германия или кремния может разбиться на мелкие куски при падении с небольшой высоты. Стеклопластинка такой же толщины не разбивается при падении с метровой высоты. Хрупок также кристаллический кварц.

Обращение с оптическими материалами требует особой осторожности. Все оптические поверхности следует оберегать от соприкосновений с посторонними предметами, друг с другом и особенно с металлическими предметами. Оптические окна и другие детали с поверхностями не очень высокой чистоты обработки и точности изготовления можно хранить завернутыми в вату или мягкую бумагу. Ни в коем случае нельзя складывать детали с оптическими поверхностями стопкой, вплотную друг к другу. Пылинки, случайно попавшие между ними, приводят к появлению глубоких коротких царапин, которые очень плохо удаляются даже при перешлифовке поверхностей. Стопкой можно складывать только детали с матовыми поверхностями. Детали нельзя класть оптической поверхностью на стол и тем более нельзя двигать по столу.

Детали с поверхностями наиболее высокой точности, например предназначенные для интерферометров, неровности на которых не превышают долей длины волны (долей микрометра), требуют еще большей аккуратности в обращении. Их следует хранить в вертикальном положении в специальных пазах так, чтобы высококачественные поверхности ни с чем не соприкасались.

Протирать оптические детали следует как можно реже и только в том случае, если действительно появилось лишнее рассеяние света на оптике. Царапины, появляющиеся в результате протирания оптики, часто дают больше рассеянного света, чем слабое запыление поверхности. Излишнее протирание высококачественной стеклянной поверхности вызывает появление впадин с глубиной, превосходящей точность ее изготовления. Кварцевые поверхности более стойки к протиранию. Радикальной мерой является тщательное предохранение оптических поверхностей от попадания на них пыли и грязи. Удалять пыль следует потоком воздуха из резиновой груши. Жировые пятна (следы пальцев, например) хорошо удалять стерильной марлей, смоченной смесью очищенного ацетона и очищенного эфира. Для чистки оптики применяют также петролейный эфир* или смесь 90% петролейного эфира и 10% безводного спирта. Эта смесь хорошо растворяет жиры и воскообразные вещества. В процессе чистки поверхность не электризуется и не притягивает пылинок из воздуха. Обычный спирт не удаляет жировых пятен и оставляет на поверхности разводы.

Пользоваться каким-либо растворителем при протирке оптических деталей следует очень осторожно и только если есть полная уверенность, что деталь при этом не будет испорчена. Если оптическая деталь является составной и склеена из различных материалов (например, ахроматические конденсоры или сложные призмы), от воздействия растворителя она может расклеиться. Следует учитывать также, что оптические детали могут быть покрыты какими-либо пленками, которые при протирке повреждаются.

* Петролейный, или нефтяной, эфир представляет собой наиболее легкую фракцию (40-70°) перегонки нефти, содержащую главным образом пентан и гексан. Петролейный эфир можно получить перегонкой бензина.

Таблица 1.1
Свойства оптических материалов

Материал	Описание	Границы пропускания, мкм
Плавленный кварц SiO ₂	Изотропный материал с хорошими мех. свойствами, растворяется в HF	0,2 - 4,0
Фтористый литий LiF	Бесцветный кристалл, легко раскалывается и царапается, растворим в кислотах	0,12-7
Фтористый кальций (флюорит) CaF ₂	Бесцветный кристалл, легко раскалывается и царапается	0,13-9,5
Фтористый барий BaF ₂	Бесцветный кристалл, растворим в кислотах, легко раскалывается и царапается	0,15-13
Фтористый свинец PbF ₂	Бесцветный кристалл, растворим в азотной кислоте	0,25-12
Сапфир Al ₂ O ₃	Бесцветный кристалл, устойчив к царапанию, не раскалывается, обладает хорошими механическими свойствами	0,17-5,3
Кремний	Кристалл с металлическим блеском, растворим в HF и HNO ₃	1,2-15
Германий	Кристалл с металлическим блеском, хрупкий, растворим в горячей серной кислоте, царской водке	1,8-25
Хлористый натрий NaCl	Бесцветный кристалл, мягкий, гигроскопичный, растворим в глицерине	0,2-18
Хлористый калий (сильвин) KCl	Бесцветный кристалл, мягкий, гигроскопичный, легко раскалывается, растворим в глицерине, эфире, щелочах	0,2-25
Йодистый калий KI	Желтый кристалл, легко раскалывается, очень мягкий, очень гигроскопичный, растворим в спирте и аммиаке	0,2-31
Йодистый цезий CsI	Желтый кристалл, гигроскопичный, легко раскалывается	0,24-52
Бромистый калий KBr	Бесцветный кристалл, мягкий, гигроскопичный, растворим в спирте	0,2-32
Бромистый цезий CsBr	Бесцветный кристалл, мягкий, гигроскопичный, растворим в спирте	0,2-40
KRS-5 (TlBr-TlI)	Красный кристалл, токсичен, не раскалывается, полируется с трудом, легко деформируется, царапается	0,6-38
KRS-6 (TlBr-TlCl)	Бесцветный кристалл, токсичен	0,4-30

Показатель преломления	Растворимость в хол. воде, граммы на 100 г H ₂ O	Температура плавления, °С	Плотность, г/см ³	Коэффициент теплового расширения, 10 ⁻⁶ /град	Критическая влажность, %
1,45 при λ = 1,0 мкм	0	1700	2,2	0,5	—
1,38 при λ = 2,0 мкм	0,27	870	2,6	32	—
1,42 при λ = 2,0 мкм	1,6·10 ⁻³	1360	3,18	23	—
1,47 при λ = 2,0 мкм	0,16	1280	4,8	18,4	—
1,75 при λ = 1,0 мкм	0,064	822	7,76	—	—
1,77 при λ = 1,0 мкм	9,8 · 10 ⁻⁵	2030	3,98	6,7 в прод.; 5,0 в поперечном направлении	—
3,4 при λ = 10 мкм	0	1410	2,33	2,3 при 20°	—
4,1 при λ = 10 мкм	0	936	5,33	5,7	—
1,52 при λ = 5 мкм	36	801	2,17	39	77
1,46 при λ = 10 мкм	35	768	1,99	36	86,4
1,67 при λ = 10 мкм	127	723	3,13	40	—
1,74 при λ = 10 мкм	124	636	4,5	50	—
1,53 при λ = 10 мкм	66	728	2,75	41	84
1,66 при λ = 10 мкм	124	636	4,5	48	—
2,37 при λ = 10 мкм	0,05	415	7,27	58	—
2,18 при λ = 10 мкм	0,32	424	7,2	51	—

Детали из солей следует хранить в эксикаторе (герметически закрытом сосуде) с каким-либо осушителем воздуха. При извлечении их из эксикатора нужно пользоваться резиновыми напальчниками, даже если деталь имеет металлическую оправу. На детали из солей следует стараться не дышать. При переносе их из эксикатора в прибор следует не разговаривать и закрывать нос и рот материей. Для солевых оптических деталей опасны открытые окна помещения. Под действием струи воздуха деталь охлаждается. Затем на нее падает теплый воздух помещения, происходит конденсация влаги, и солевая поверхность портится. В приборе с солевыми деталями всегда должно находиться какое-либо вещество для осушки воздуха. В случае загрязнения солевые поверхности можно промывать только четыреххлористым углеродом. Протирать солевые поверхности нельзя.

Металлические поверхности, применяемые в качестве зеркал, также требуют осторожного обращения. Алюминиевые зеркала наиболее стойки. На алюминиевой поверхности со временем образуется прочная окисная пленка толщиной около 10 нм, которая защищает зеркало от повреждений и не ухудшает его свойств. Алюминиевое зеркало можно мыть дистиллированной водой с мягким (детским) мылом с помощью мягкой кисточки. Серебряные зеркала значительно менее стойки. Для них опасны пары кислот и других активных веществ, содержащихся в лабораторном воздухе.

Если на оптическую поверхность падает УФ излучение, опасны пары масла, дым от курения и другие органические примеси, присутствующие обычно в воздухе. Под действием ультрафиолета органические вещества полимеризуются в виде тонких пленок на поверхностях оптических деталей. Пропускание деталей и отражение зеркал вследствие этого могут сильно ухудшаться.

§1.2. ОПТИЧЕСКИЕ СВОЙСТВА МАТЕРИАЛОВ

Оптические свойства веществ характеризуются отражением, преломлением и поглощением излучения. Эти явления могут быть макроскопически описаны оптическими характеристиками вещества — показателями преломления и поглощения. В общем случае оба эти параметра зависят от частоты излучения. От нелинейности оптических сред мы отвлекаемся, считая показатели преломления и поглощения не зависящими от мощности излучения.

1°. Отражение излучения от границы раздела однородных сред

Из уравнений Максвелла следует, что напряженность электрического поля плоской монохроматической волны с круговой частотой $\omega = 2\pi\nu$, распространяющейся в среде в направлении оси z , изменяется по закону

$$E(z) = E(0)e^{-i\omega(t-z/v)}, \quad (1.1)$$

где

$$v = c/\sqrt{\epsilon'} \quad (1.2)$$

— скорость распространения волны в среде, c — скорость света в вакууме,

$$\varepsilon' = \varepsilon + i \frac{2\sigma}{\nu}, \quad (1.3)$$

ε — диэлектрическая проницаемость; σ — электрическая проводимость среды. Величина ε' связана с показателями преломления n и поглощения nk следующим образом:

$$\sqrt{\varepsilon'} = n' = n + ink. \quad (1.4)$$

Амплитудный коэффициент отражения от поверхности вещества при падении волны по нормали из вакуума или воздуха ($n_{\text{возд}} = 1,0003 \approx 1$) описывается соотношением

$$r = \frac{E_{\text{отр}}}{E_{\text{пад}}} = \frac{\sqrt{\varepsilon'} - 1}{\sqrt{\varepsilon'} + 1}, \quad (1.5)$$

где $E_{\text{отр}}$ и $E_{\text{пад}}$ — комплексные амплитуды отраженной и падающей волн на отражающей поверхности. Падение волны по нормали к поверхности вещества является простейшим, но наиболее распространенным случаем. Коэффициент отражения по мощности R равен

$$R = \left| \frac{E_{\text{отр}}}{E_{\text{пад}}} \right|^2 = |r|^2 = \frac{|\sqrt{\varepsilon'} - 1|^2}{|\sqrt{\varepsilon'} + 1|^2}. \quad (1.6)$$

Возможны различные случаи отражения волны от поверхности среды и распространения ее в среде.

1. Идеальный диэлектрик, $\sigma = 0$. Величина ε' по (1.3) является действительной величиной, $\varepsilon' = \varepsilon$. Рассмотрим случаи $\varepsilon > 0$ и $\varepsilon < 0$.

При $\varepsilon > 0$ показатель преломления n' — действительная величина: $n' = n$. Коэффициент отражения по (1.6) оказывается равным

$$R = \left(\frac{n-1}{n+1} \right)^2. \quad (1.7)$$

Выражение (1.7) представляет собой частный случай формул Френеля. Уравнение (1.1) при $\sigma = 0$ с учетом (1.2) принимает вид

$$E(z) = E(0) e^{-i\omega \left(t - \frac{n}{c} z \right)}, \quad (1.8)$$

свидетельствующий о распространении волны в среде без изменения амплитуды вдоль оси z . Перед поверхностью среды в результате интерференции падающей и отраженной волн образуется стоячая волна, как показано на рис. 1.1, *a, б*, с минимумом или максимумом поля $|E|$ на границе раздела соответственно при $\varepsilon > 1$ или $1 > \varepsilon > 0$. Часть энергии поступает в среду в виде бегущей волны.

При $\varepsilon < 0$ показатель преломления $n = \pm \sqrt{\varepsilon} = \pm in_1$ является мнимой величиной. Коэффициент отражения от поверхности равен единице, поскольку при мнимом значении $\sqrt{\varepsilon}$ модули в числителе и знаменателе в (1.6) одинаковы:

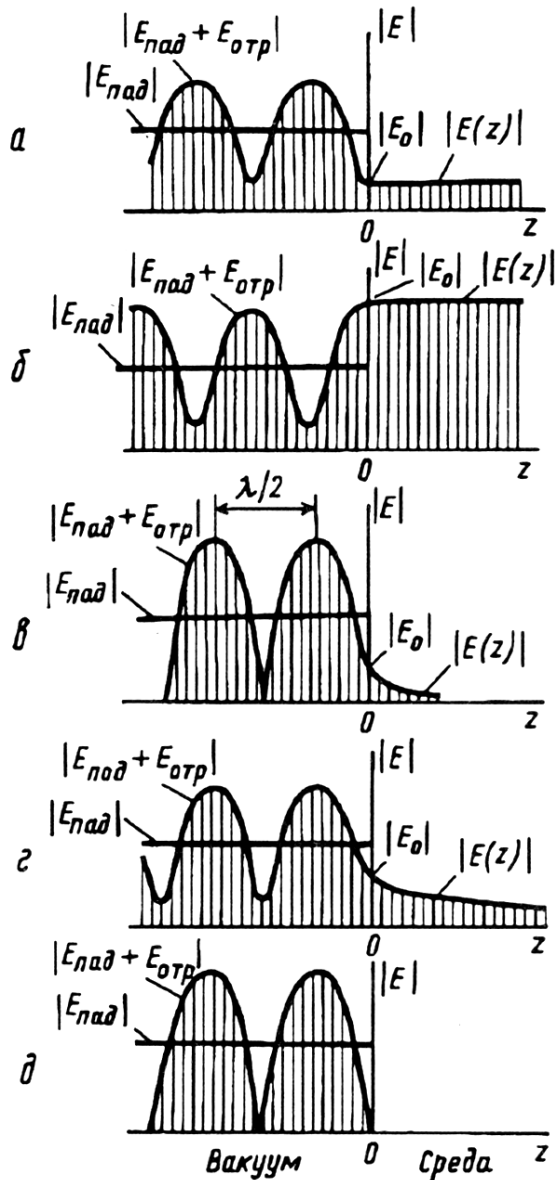


Рис. 1.1. Типичные случаи отражения монохроматической электромагнитной волны от поверхности среды и распространения в среде: а), б) идеальный диэлектрик, $\sigma = 0$; распространение волны без потерь с частичным отражением: а) $\varepsilon > 1$; б) $1 > \varepsilon > 0$; в) идеальный диэлектрик, $\sigma = 0$; ослабление поля в среде при отсутствии потерь и полном отражении ($\varepsilon < 0$); г) поглощающая среда с комплексной ε ; распространение волны с потерями; д) идеальный проводник, $\sigma = \infty$; полное отражение без потерь

$$R = \frac{|in_1 - 1|^2}{|in_1 + 1|^2} = 1. \quad (1.9)$$

Согласно (1.2) мнимой оказывается и скорость распространения волны v . Физический смысл мнимых значений n и v выясняется при рассмотрении амплитуды поля внутри среды. В соответствии с (1.1) при $\varepsilon < 0$ имеем

$$E(z) = E(0) e^{-i\omega t} e^{-\frac{\omega n_1}{c} z}, \quad (1.10)$$

откуда видно, что поле внутри среды убывает вдоль оси z без изменения фазы.* Следовательно, выражение (1.10) описывает *нераспространяющуюся* волну. Распределение амплитуды волны перед поверхностью среды и в среде показано на рис. 1.1, в. В результате полного отражения перед поверхностью существует чисто стоячая волна, однако поле частично проникает и внутрь среды.

2. Поглощающая среда, $\varepsilon' = \varepsilon + i\frac{2\sigma}{v}$, $\sqrt{\varepsilon'} = n + ik$. Коэффициент отражения от поверхности оказывается равным

$$R = \frac{|\sqrt{\varepsilon'} - 1|^2}{|\sqrt{\varepsilon'} + 1|^2} = \frac{(n-1)^2 + n^2 k^2}{(n+1)^2 + n^2 k^2}. \quad (1.11)$$

Можно представить выражение (1.11) в другом виде, удобном при рассмотрении металлов. Для этого выразим n и ik через σ и v . Из (1.3) и (1.4) получаем

$$\varepsilon + i\frac{2\sigma}{v} = (n + ik)^2. \quad (1.12)$$

* Из двух возможных решений, соответствующих разным знакам в показателе экспоненты, при отсутствии подкачки энергии физический смысл имеет лишь волна, ослабляющаяся в направлении оси z .

Разделяя действительную и мнимую части в (1.12), находим

$$n^2 = \frac{1}{2} \left(\sqrt{\varepsilon^2 + \frac{4\sigma^2}{v^2}} + \varepsilon \right), \quad n^2 \kappa^2 = \frac{1}{2} \left(\sqrt{\varepsilon^2 + \frac{4\sigma^2}{v^2}} - \varepsilon \right). \quad (1.13)$$

Если проводимость σ весьма велика, как это имеет место в случае металлов, то $\varepsilon \ll \sigma/v$. Тогда вместо (1.13) получаем

$$n \approx n\kappa \approx \sqrt{\sigma/v}. \quad (1.14)$$

С учетом соотношения (1.14) коэффициент отражения (1.11) равен

$$R \approx 1 - 2\sqrt{v/\sigma} \approx 1 - \frac{2}{n} \approx 1 - 2/n\kappa. \quad (1.15)$$

В области малых частот и при большой величине σ коэффициент отражения близок к единице.

Выражение для электрического поля в среде с комплексной диэлектрической проницаемостью получаем из (1.1)

$$E(z) = E(0) e^{-i\omega \left(t - \frac{n}{c} z \right)} e^{-\frac{2\pi n\kappa}{\lambda} z} = E(0) e^{-i\omega \left(t - \frac{n}{c} z \right)} e^{-\frac{2\pi\kappa}{\lambda_{cp}} z}. \quad (1.16)$$

Здесь λ и $\lambda_{cp} = \lambda/n$ — длины волн излучения в вакууме и в среде. Это выражение описывает волну, распространяющуюся вдоль оси z с ослаблением амплитуды по экспоненциальному закону (рис. 1.1,з). Расстояние δ , на котором амплитуда волны убывает в e раз, называют *толщиной скин-слоя*:

$$\delta = \frac{\lambda}{2\pi n\kappa} = \frac{\lambda_{cp}}{2\pi\kappa}. \quad (1.17)$$

Учитывая (1.14), можно записать δ иначе:

$$\delta = \frac{c}{2\pi\sqrt{v\sigma}}. \quad (1.18)$$

Ослабление волны в поглощающей среде удобнее записывать для мощности (потока энергии излучения) $P(z)$, а не для амплитуды волны:

$$P(z) = P(0) e^{-4\pi n\kappa/\lambda} = P(0) e^{-kz}, \quad (1.19)$$

где k — коэффициент поглощения, имеющий размерность обратной длины:

$$k = \frac{4\pi n\kappa}{\lambda} = \frac{4\pi\kappa}{\lambda_{cp}}. \quad (1.20)$$

Величина $1/k$ представляет собой расстояние, на протяжении которого мощность убывает в e раз. Выражение (1.19) называют законом Бугера–Ламберта.

Глубина проникновения поля в металл чрезвычайно мала. Например, как следует из (1.18), излучение с длиной волны 1 мм проникает внутрь меди ($\sigma = 5,14 \cdot 10^{17} \text{ с}^{-1}$) всего на $\delta = 120$ нм. С ростом частоты глубина проникновения поля δ убывает пропорционально $v^{-1/2}$. Однако в области высоких частот начинает убывать и проводимость металлов (до величины порядка $\sigma \approx 10^{15} \text{ с}^{-1}$).

Поэтому толщина скин-слоя с ростом частоты меняется сложным образом и на оптических частотах может быть такого же порядка или даже больше, чем в микроволновой области спектра.

По закону сохранения энергии сумма мощностей отраженного и прошедшего потоков, а также потока, поглощенного в образце, равна мощности падающей волны. Поэтому всегда должно выполняться соотношение

$$R + T + A = 1, \quad (1.21)$$

где T и A — величины прозрачности (пропускания) и поглощения, представляющие собой отношения проходящей и поглощаемой мощностей к мощности падающей волны. Так как все металлические образцы, кроме очень тонких пленок, можно считать непрозрачными ($T = 0$), то с учетом (1.15), (1.17) получаем

$$A = 1 - R = 2 \sqrt{\frac{\nu}{\sigma}} = \frac{2}{nk} = \frac{4\pi}{\lambda} \delta. \quad (1.22)$$

Итак, доля поглощенной мощности пропорциональна толщине скин-слоя. Чем меньше проводимость металла σ (выше его электрическое сопротивление), тем больше поглощение мощности падающей волны. Физическая природа поглощения в металле состоит в том, что под действием электрического поля волны возникает ток проводимости, вызывающий джоулевы потери.

3. Идеальный проводник, $\sigma = \infty$. В этом случае $A = 0$ и $\delta = 0$; поглощение отсутствует, и поле не проникает внутрь. Коэффициент отражения от поверхности равен единице. Перед поверхностью образуется чисто стоячая волна, как показано на рис. 1.1, д.

Как будет видно из дальнейшего, отражение излучения от поверхности одного и того же вещества и распространение в нем могут соответствовать различным рассмотренным выше случаям, в зависимости от области спектра.

2°. Отражение излучения, поглощение и прозрачность оптических материалов в различных областях спектра

Для выяснения зависимости ε от частоты излучения примем во внимание атомную структуру вещества. Вначале используем классический подход и будем считать вещества состоящими из связанных друг с другом заряженных частиц, колеблющихся под действием внешнего электрического поля.

Уравнение вынужденных колебаний осциллятора с массой m и зарядом e записывается в виде

$$m\ddot{r} + f\dot{r} + ar = eE'. \quad (1.23)$$

Здесь r — линейная координата, ar — упругая возвращающая сила, $f\dot{r}$ — сила "трения", характеризующая потери энергии, E' — электрическое поле в среде, с учетом поляризации P равно $E' = E + P$, E — внешнее электрическое поле волны.

Коэффициент f может быть определен, если исходить при усреднении по всем осцилляторам из того, что при каждом акте потерь энергии осциллятор

теряет свое количество движения полностью. Обозначим через γ частоту актов потерь одного осциллятора. Тогда по законам классической механики полное изменение количества движения одного осциллятора за 1 с, равное $m\gamma\dot{r}$, должно быть равно силе $f\dot{r}$. При этом уравнение (1.23) приобретает вид

$$m\ddot{r} + m\gamma\dot{r} + ar = eE'. \quad (1.24)$$

Стационарным решением уравнения (1.24) является

$$r = \frac{eE'}{m(\omega_0^2 - \omega^2) - i\omega m\gamma}, \quad (1.25)$$

где величина

$$\omega_0 = \sqrt{a/m} \quad (1.26)$$

представляет резонансную частоту колебаний зарядов с массой m . Каждый заряд вносит в поляризацию момент $p = er$. Если в единице объема имеется N зарядов, поляризация единицы объема равна

$$P = Np = Ner = N \frac{e^2}{m} \frac{E'}{(\omega_0^2 - \omega^2) - i\omega\gamma}. \quad (1.27)$$

Поляризация вещества выражается через поляризуемость среды α :

$$P = Np = NaE. \quad (1.28)$$

Из уравнения (1.27), используя (1.28), находим выражение для α . Эта величина в свою очередь связана с диэлектрической проницаемостью вещества ε' формулой Лоренц-Лоренца:

$$\alpha = \frac{3}{4\pi N} \frac{\varepsilon' - 1}{\varepsilon' + 2}. \quad (1.29)$$

Используя выражения (1.3) и (1.27)-(1.29), получим выражение, связывающее ε' с частотой ω . Разделяя в нем мнимую и действительную части, получаем уравнения дисперсии, которые в общем виде записываются так:

$$\varepsilon = n^2(1 - \kappa^2) = 1 + 4\pi \sum_i \frac{N_i \frac{e_i^2}{m_i} (\omega_i^2 - \omega^2)}{(\omega_i^2 - \omega^2)^2 + \gamma_i^2 \omega^2}, \quad (1.30)$$

$$n^2 \kappa = 2\pi \sum_i \frac{N_i \frac{e_i^2}{m_i} \gamma_i \omega}{(\omega_i^2 - \omega^2)^2 + \gamma_i^2 \omega^2}. \quad (1.31)$$

Суммирование в (1.30) и (1.31) проводится по всем сортам i заряженных частиц, которые могут совершать колебания в рассматриваемом веществе.

Проанализируем полученную зависимость величин n и $n\kappa$ от частоты. Положим, что в веществе могут колебаться лишь два сорта заряженных час-

тиц с резонансными частотами ω_1 и ω_2 . Сначала будем считать, что потери энергии отсутствуют. Полагая $\gamma = 0$, из уравнения (1.30) получаем

$$\varepsilon = n^2 = 1 + \frac{4\pi N_1 e_1^2}{m_1(\omega_1^2 - \omega^2)} + \frac{4\pi N_2 e_2^2}{m_2(\omega_2^2 - \omega^2)}. \quad (1.32)$$

Выражение (1.32) является дисперсионной формулой Зельмейера.

Если величина n мало отличается от единицы, то $n^2 - 1 \approx 2(n - 1)$. Тогда формулу дисперсии можно записать в виде

$$n = 1 + \sum_i \frac{2\pi e^2}{m_i} \frac{N_i}{\omega_i^2 - \omega^2}. \quad (1.33)$$

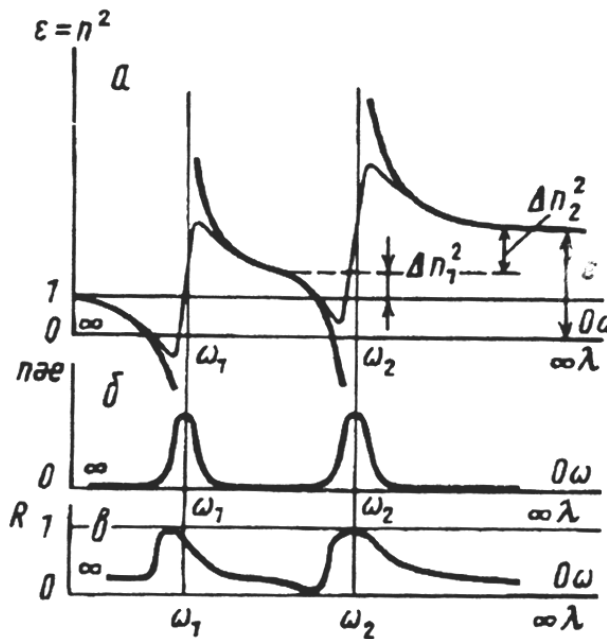


Рис. 1.2. Дисперсия в диэлектриках: кривые дисперсии (а), поглощения (б) и отражения (в) вещества с двумя резонансными частотами

во не имеет других резонансных частот, значение n^2 стремится к величине

$$n^2 = 1 + \frac{4\pi N_1 e_1^2}{m_1 \omega_1^2} + \frac{4\pi N_2 e_2^2}{m_2 \omega_2^2} = 1 + \Delta n_1^2 + \Delta n_2^2, \quad (1.35)$$

равной значению статической диэлектрической проницаемости вещества ε_∞ .

Рассмотрение областей резонанса на частотах ω_1 и ω_2 в уравнениях дисперсии (1.30) и (1.31) с учетом потерь приводит к тому, что исчезают разрывы в кривой $n^2(\omega)$ при $\omega = \omega_i$. Это показано тонкими линиями на рис. 1.2,а.

Вблизи резонансных частот величина показателя поглощения nk приобретает большое значение, что указывает на существование областей поглощения (рис. 1.2,б).

При $\omega \rightarrow \infty$ второй и третий члены в (1.32) отрицательны и n стремится к единице со стороны значения $n^2 < 1$. Это соответствует левой части кривой дисперсии (рис. 1.2,а). С уменьшением частоты и приближением ω к первой резонансной частоте значение n^2 уменьшается. При $\omega = \omega_1$ величина n^2 обращается в $\mp\infty$. При дальнейшем уменьшении частоты, если бы в (1.32) не было третьего члена, значение n^2 стремилось бы к величине

$$1 + \frac{4\pi N_1 e^2}{m_1 \omega_1^2} = 1 + \Delta n_1^2, \quad (1.34)$$

изображенной на рис. 1.2,а пунктиром. Однако наличие следующей резонансной частоты снова обращает n^2 в $\mp\infty$. Если вещество

Удаленные от полос поглощения участки кривой дисперсии, где показатель преломления уменьшается с ростом длины волны, называют областями *нормальной дисперсии*. Участки внутри полос поглощения, где кривая дисперсии имеет обратный ход, носят название областей *аномальной дисперсии*. Эти названия имеют историческое происхождение: до создания теории дисперсии было известно из эксперимента и считалось нормальным, что с ростом длины волны показатель преломления падает. Вблизи резонансных частот вещества непрозрачны, поэтому аномальную дисперсию удается наблюдать экспериментально только на крыльях полос поглощения. Из кривых дисперсии видно, что величина $\varepsilon = n^2$ с изменением частоты приобретает как положительные, так и отрицательные значения. При высоких частотах (левая часть кривой дисперсии), где диэлектрическая проницаемость положительна и меньше единицы, а поглощение отсутствует, мы имеем случай, соответствующий рис. 1.1,б. Коэффициент отражения невелик и определяется формулой (1.7).

При увеличении длины волны (уменьшении ω) величина ε может стать отрицательной. Как следует из рис. 1.1,в, в этом случае происходит полное отражение излучения от поверхности среды, хотя оно немного и проникает внутрь. В этой же области частот начинается полоса резонансного поглощения (рис. 1.2,б). При этом коэффициент отражения описывается уже формулой (1.11). При сильном поглощении коэффициент отражения становится близким к единице, как у металлов. Благодаря этому области поглощения диэлектриков называют *областями металлического отражения*. Значения минимума и максимума диэлектрической проницаемости по обе стороны от области резонанса располагаются при частотах, где показатель поглощения nk достигает половины максимального значения.

При дальнейшем увеличении длины волны (см. рис. 1.2,а) снова имеется область прозрачности, где коэффициент отражения определяется формулой (1.7), а величина ε больше единицы. Вблизи следующей резонансной частоты диэлектрическая проницаемость переходит через $\varepsilon = 1$. При этом коэффициент отражения достигает значения, близкого к нулю. Затем величина R испытывает резкий подъем, связанный с переходом ε в область отрицательных значений и возрастанием поглощения (область "металлического отражения"). Области высокого отражения обычно смещены относительно резонансных частот, для сильных полос поглощения — в сторону коротких волн.

Как следует из формулы (1.26), резонансная частота колебаний зарядов зависит от их массы и упругой силы связи. Поскольку силы связи у всех веществ примерно одинаковы, положения полос поглощения в спектре определяются в основном массой колеблющихся частиц. Так, электронные полосы поглощения расположены в коротковолновой (ультрафиолетовой) области спектра, ионное же поглощение появляется в ИК спектре. Ширина полосы ионного поглощения велика даже в наиболее простых кристаллах, что связано с ангармоничностью колебаний решетки. Коротковолновый край ее находится в зависимости от массы ионов в области 5-50 мкм. В сложных кристаллах, например в кварце (SiO_2), наблюдаются обертоны и составные (комбинационные) частоты, в результате чего область поглощения решетки еще более

расширена в коротковолновую сторону. Кристаллическая решетка из наиболее легких ионов LiF обладает резонансной частотой вблизи длины волны 36 мкм. Наиболее тяжелые ионы, составляющие решетку кристаллов ТИ и ТlBr, обуславливают поглощение в области 150-200 мкм. В более длинноволновой области оптического спектра диэлектрики и полупроводники не имеют резонансных частот, поэтому они прозрачны. Диэлектрическая проницаемость их

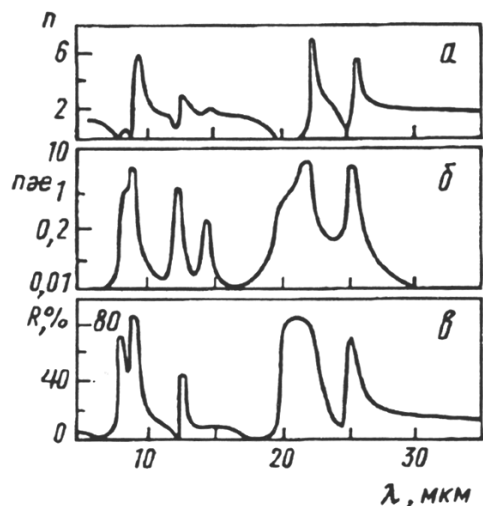


Рис. 1.3. Показатели преломления (а) и поглощения (б) кристаллического кварца для обыкновенного луча, полученные расчетным путем по измеренному спектру отражения (в)

уже не испытывает изменений и для большинства твердых веществ равняется статической диэлектрической проницаемости, измеряемой на постоянном токе.

Связь между кривыми дисперсии, поглощения и отражения в неявном виде заключена в формулах дисперсии (1.30) и (1.31). Это позволяет расчетным путем получать кривые дисперсии и поглощения веществ по сравнительно легко и достоверно измеряемым спектрам их отражения. В качестве примера на рис. 1.3 показаны найденные таким образом кривые дисперсии и поглощения в кварце.

Металлы являются средой, состоящей из неподвижных ионов и более или менее свободно движущихся между ними электронов. Электроны в металлах не имеют резонансных частот, так как отсутствуют силы, которые удерживали

бы электроны относительно определенных центров.

Уравнения дисперсии для металлов могут быть получены из уравнений (1.30) и (1.31), если положить в них $\omega_i = 0$:

$$\varepsilon = n^2(1 - \kappa^2) = 1 - \frac{4\pi N_e e^2}{m(\omega^2 + \gamma^2)}, \quad (1.36)$$

$$n^2 \kappa = \frac{2\pi N_e e^2 \gamma}{m\omega(\omega^2 + \gamma^2)}. \quad (1.37)$$

Здесь N_e — концентрация свободных электронов в металле. Таким образом, по оптическим свойствам металлы в области $\infty > \omega > 0$ (рис. 1.4,а) соответствуют диэлектрикам в области от $\omega = \infty$ до первой резонансной частоты (см. рис. 1.2). Область поглощения и высокого отражения (область III) простирается от $\omega = 0$ до частоты $\omega \approx \gamma$. Затем расположена область спада поглощения (область II), где, однако, величина ε еще отрицательна. Здесь отражение также велико. При дальнейшем увеличении частоты диэлектрическая проницаемость становится положительной (область I), и металл приобретает свойства диэлектрика. Величина ε в области прозрачности металла меньше единицы, поэтому при падении света на металл из воздуха или вакуума наблюдается явление полного отражения.

Как видно из (1.36), величина ε положительна для частот, превышающих частоту

$$\omega_c^2 = \frac{4\pi N_e e^2}{m} - \gamma^2. \quad (1.38)$$

Величину ω_c , часто встречающуюся при рассмотрении плазмы, называют *плазменной частотой*. Эта частота является частотой "отсечки": коротковолновое излучение проходит в плазму, длинноволновое — отражается. Величина γ обычно много меньше, чем ω_c , поэтому вместо (1.38) часто записывают

$$\omega_c^2 = \frac{4\pi N_e e^2}{m}. \quad (1.39)$$

Удобно рассматривать также плазменную длину волны λ_c :

$$\lambda_c = 2\pi c / \omega_c = 3,34 \cdot 10^6 N_e^{-1/2} \text{ см.}$$

Здесь концентрация электронов N_e измеряется в см^{-3} .

В табл. 1.2 приведены наблюдаемые и теоретически рассчитанные плазменные длины волны $\lambda_{c \text{ эксп}}$ и $\lambda_{c \text{ теор}}$ для щелочных металлов, ниже которых эти металлы в тонких слоях прозрачны. Так как щелочные металлы одновалентны, концентрация электронов N_e для них равна плотности атомов в металле. Плазменные длины волн других металлов расположены в более коротковолновой области спектра. Так, алюминий, у которого три валентных электрона, имеет плазменную длину волны 80 нм.

Таблица 1.2

Плазменные длины волн для некоторых металлов

Металл	Li	Na	K	Rb	Cs
$\lambda_{c \text{ эксп}}$, нм	205	210	315	360	440
$\lambda_{c \text{ теор}}$, нм	150	210	290	320	360

Используя квантовый подход, рассмотрим типичные энергетические схемы состояний электронов в твердых телах (рис. 1.5). Переходы электронов

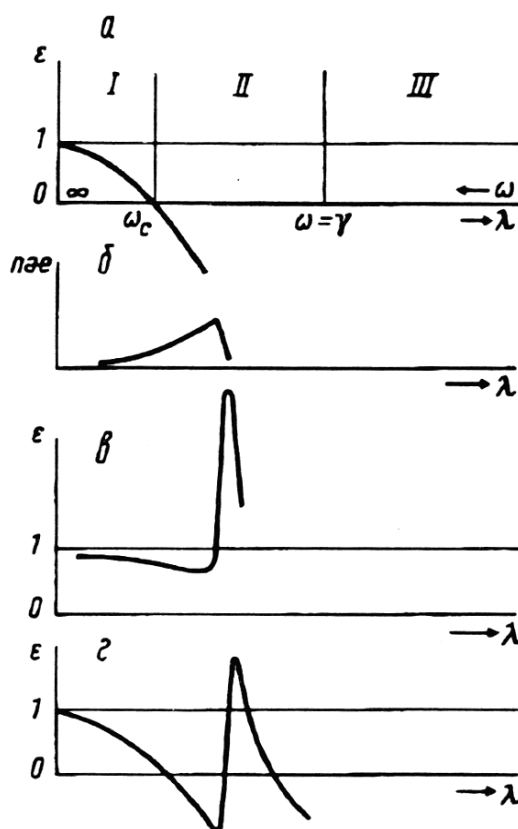


Рис. 1.4. Дисперсия в металлах: а) кривая дисперсии, обусловленная электронами проводимости; б) полоса поглощения, соответствующая переходам электронов с внутренней оболочки в зону проводимости; в) кривая дисперсии, обусловленная этой полосой поглощения; г) результирующая кривая дисперсии

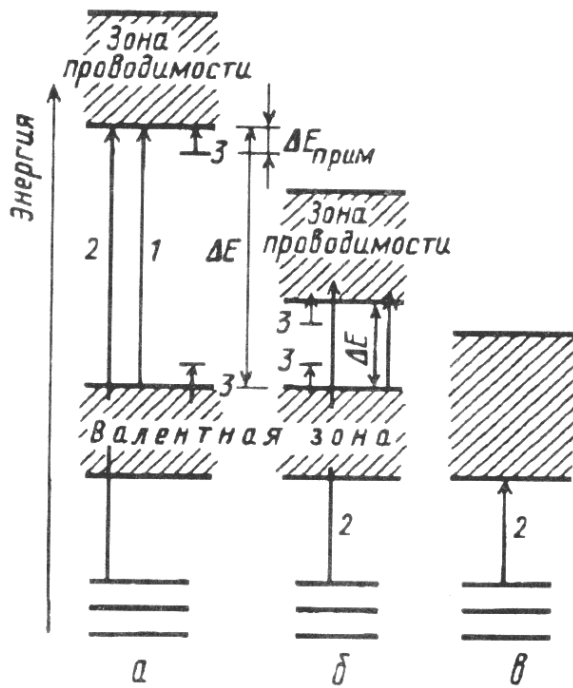


Рис. 1.5. Схема энергетических состояний электронов в диэлектриках (а), полупроводниках (б) и металлах (в): 1 — переход из валентной зоны в зону проводимости; 2 — переход с уровней остова в зону проводимости; 3 — переходы с участием примесных уровней

валентная зона и зона проводимости не разделяются, они обнаруживают электронное поглощение вплоть до $\lambda = \infty$.

Электронные переходы, связанные с возбуждением внутренних электронов, для всех веществ соответствуют величинам ΔE порядка десятков электрон-вольт и расположены в далекой УФ и рентгеновской областях спектра. У некоторых металлов со сложными электронными оболочками уровни внутренних электронов могут находиться вблизи зоны проводимости. При поглощении кванта эти электроны переходят в зону проводимости и в спектре наблюдается полоса поглощения (рис. 1.4,б). Вид кривой дисперсии, обусловленной только этим поглощением, изображен на рис. 1.4,в. Действие квантового поглощения накладывается на классическую картину дисперсии (рис. 1.4,а), и результирующая кривая дисперсии приобретает вид, показанный на рис. 1.4,г. Коэффициент отражения от металла в этой области сильно меняется, как и в случае диэлектриков вблизи полосы поглощения. На коротковолновой стороне полосы поглощения при $\epsilon = 1$ он близок к нулю (пример см. на рис. 1.13 для серебра).

Электронное поглощение возможно также и в длинноволновой области спектра, если в решетке диэлектрика или полупроводника имеются какие-либо примеси. Уровни примесей располагаются внутри запрещенной зоны. Примеси могут быть двух видов: донорные, способные отдавать электроны в

из валентной зоны в зону проводимости соответствуют полосе основного поглощения. Длинноволновую границу ее $\lambda_{\text{гр}}$ можно найти, зная ширину запрещенной зоны ΔE :

$$\lambda_{\text{гр}} = \frac{1,24}{\Delta E (\text{эВ})} \text{ мкм. } (1.40)$$

Величины $\lambda_{\text{гр}}$ диэлектриков лежат в УФ области спектра. Наиболее далеко в ультрафиолете прозрачен фтористый литий: $\Delta E = 11$ эВ, $\lambda_{\text{гр}} = 0,11$ мкм. Фтористые соли других металлов также имеют сравнительно широкие запрещенные зоны и поэтому прозрачны в ультрафиолете дальше, чем соли других оснований.

Полоса основного поглощения полупроводников обычно захватывает видимую и ближнюю ИК области спектра. Так, ширина запрещенной зоны в германии составляет 0,67 эВ, а граничная длина волны равна 1,85 мкм. У металлов

зону проводимости, и акцепторные, способные принимать электроны из валентной зоны. Разницу энергий между донорным уровнем и нижним краем зоны проводимости можно найти, если учесть, что в веществе с диэлектрической проницаемостью ϵ энергия взаимодействия зарядов уменьшается в ϵ раз. Поэтому потенциал ионизации атома примеси в веществе, равный расстоянию $\Delta E_{\text{прим}}$ от уровня примеси до края зоны проводимости, меньше потенциала ионизации U этого же атома в свободном пространстве в $\epsilon^2 = n^4$ раз:

$$\Delta E_{\text{прим}} = \frac{U}{n^4}. \quad (1.41)$$

Примесное поглощение может простираться далеко в ИК-область спектра. Например, примесь сурьмы в германии, имеющая донорный уровень на расстоянии 0,01 эВ от зоны проводимости, приводит к поглощению в области $\lambda \approx 120$ мкм. Коэффициент поглощения k в области примесного поглощения сравнительно невелик, так как концентрация атомов примесей всегда на несколько порядков меньше концентрации электронов или основных ионов решетки. Полупроводники типа кремния и германия, кристаллическая решетка которых состоит из одинаковых ионов, не должны иметь ИК полос поглощения. Однако даже в предельно чистых кристаллах наблюдаются полосы в области 8-20 мкм (Si) и 15-35 мкм (Ge), которые можно приписать колебаниям решетки. Примесное поглощение всегда имеется в диэлектриках и полупроводниках недостаточной чистоты. Например, полосы поглощения в областях 3 мкм и 180 нм, наблюдаемые в кварце, фтористом литии и многих других диэлектриках, обусловлены поглощением молекулами воды, которая часто является вредной примесью в кристаллах.

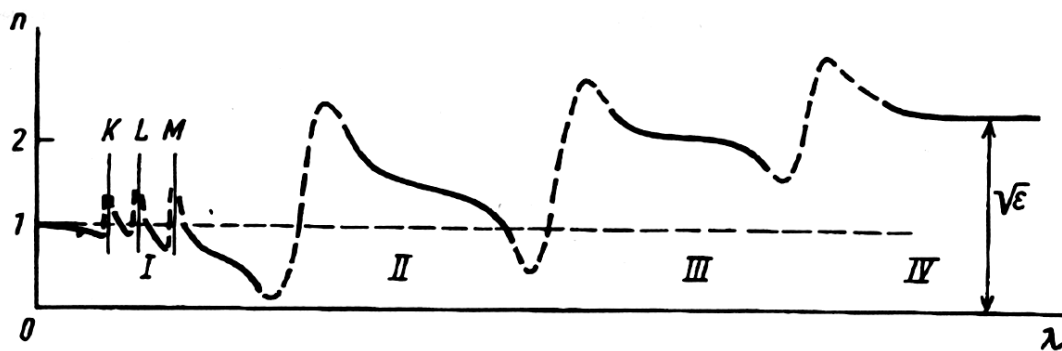


Рис. 1.6. Общая кривая дисперсии диэлектрика: I — рентгеновская область и дальний ультрафиолет; II — ближний ультрафиолет, видимая и ближняя ИК области; III — дальняя ИК область; IV — СВЧ и радиодиапазон

В общем случае кривая дисперсии может быть представлена схематически в виде, изображенном на рис. 1.6.

3°. Применение оптических материалов

Оптические материалы применяются для изготовления поглощающих и излучающих элементов в приемниках и источниках света, прозрачных, преломляющих или отражающих деталей (окон, призм, зеркал).

а) Поглощающие и излучающие элементы. Рассмотрим поглощающую пластинку толщиной l с коэффициентом отражения поверхности R (рис. 1.7,а). Будем считать, что поток излучения $I_{\text{пад}}$ заключен в небольшом спектральном интервале и можно пренебречь зависимостью показателя поглощения от частоты. Предположим также, что поток излучения сильно ослабляется в толще пластинки и отражением от задней поверхности можно пренебречь. Величину поглощенного в пластинке потока найдем как разность потоков в начале и в конце

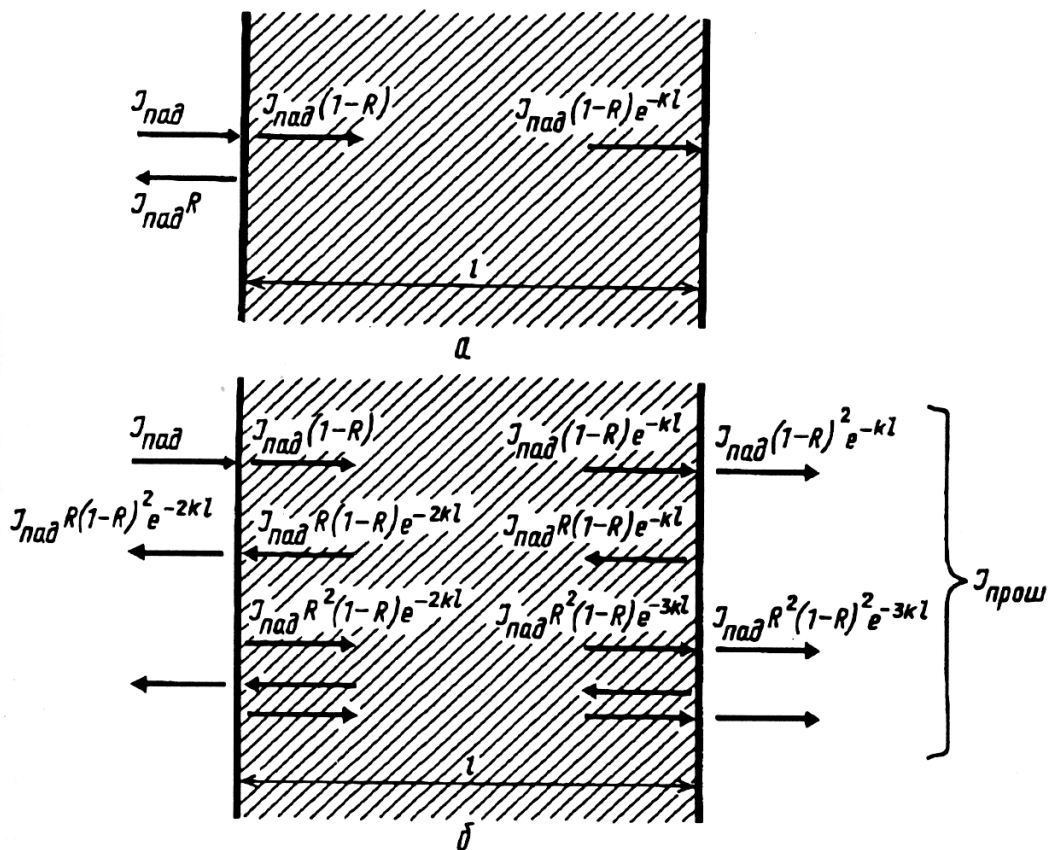


Рис. 1.7. Прохождение излучения через пластинку толщиной l в случаях большого (а) и малого (б) поглощения: R — коэффициент отражения поверхности; k — коэффициент поглощения

$$I_{\text{погл}} = I_{\text{пад}}(1-R) - I_{\text{пад}}(1-R)e^{-kl} = I_{\text{пад}}(1-R)(1 - e^{-kl}). \quad (1.42)$$

Отсюда получаем

$$A = I_{\text{погл}} / I_{\text{пад}} = (1-R)(1 - e^{-kl}). \quad (1.43)$$

Из выражения (1.43) видно, что хороший приемник или (согласно закону Кирхгофа) источник излучения должен иметь не только большую величину оптической толщины kl , но и малый коэффициент отражения поверхности.

Один из способов уменьшения отражения — чернение поверхности. Во многих случаях достаточна грубая обработка ее: шероховатая поверхность отражает значительно меньше гладкой. Наконец, на поверхность можно нанести просветляющий четвертьволновый слой диэлектрика (см. § 1.3).

В качестве поглощающих материалов чаще всего используют металлы и полупроводники. Спектральная область поглощения металлов очень широка. В полупроводниках она обусловлена шириной запрещенной зоны и наличием в ней примесных уровней.

б) Прозрачные элементы. Рассмотрим такую же пластинку, но будем считать поглощение малым. Поток излучения многократно отражается внутри пластинки (рис. 1.7,б), каждый раз частично выходя наружу. Если можно не принимать во внимание интерференцию лучей, прошедший поток находят сложением потоков, образующих геометрическую прогрессию. Тогда прозрачность пластинки $T_{пл}$ равна:

$$T_{пл} = I_{прош} / I_{пад} = \frac{(1-R)^2 e^{-kl}}{1 - e^{-2kl} R^2}. \quad (1.44)$$

Если пренебречь поглощением ($e^{-kl} \approx 1$) и воспользоваться формулой Френеля (1.7), вместо (1.44) получаем

$$T_{пл} = (1-R) / (1+R) = 2n / (n^2 + 1). \quad (1.45)$$

Например, прозрачность пластины из германия при $\lambda = 10$ мкм ($n = 4$) составляет всего $T_{пл} = 0,47$. Потери потока излучения, равные $1 - T_{пл}$, называют *френелевскими потерями* (рис. 1.8), потому что они возникают из-за отражений на поверхностях.

Прозрачные детали обычно изготавливают из диэлектриков и полупроводников. Области прозрачности и поглощения многих из них приведены на рис. 1.9. Подробные сведения о прозрачности оптических материалов можно найти в справочной литературе*.

В вакуумной УФ области спектра с длинами волн менее 100 нм все диэлектрики и полупроводники непрозрачны. В этой области приходится пользоваться металлическими пленками, которые при толщинах 80–100 нм прозрачны при частотах, лежащих выше плазменной частоты металла (рис. 1.10). Тонкие металлические пленки хрупки, неудобны в работе, не выдерживают большого перепада давления, сквозь них происходит натекание газа. Однако в этой области спектра других прозрачных материалов нет.

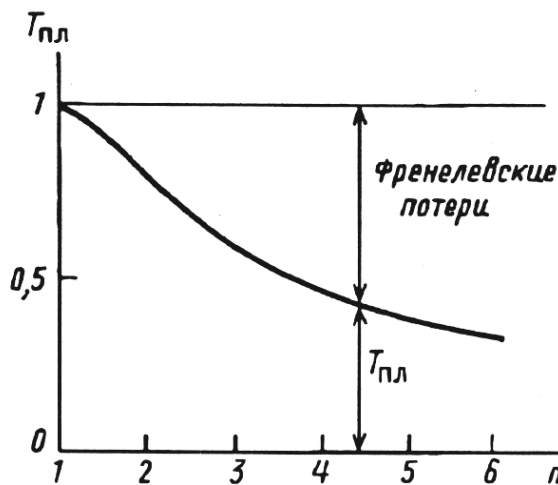


Рис. 1.8. Падение прозрачности пластинки из непоглощающего вещества с ростом показателя преломления n , обусловленное френелевскими потерями

* Данные о физико-химических и оптических свойствах оптических материалов приведены в справочниках [1.1; 1.4], а также в книгах [9; 6; 1.5; 1.6].

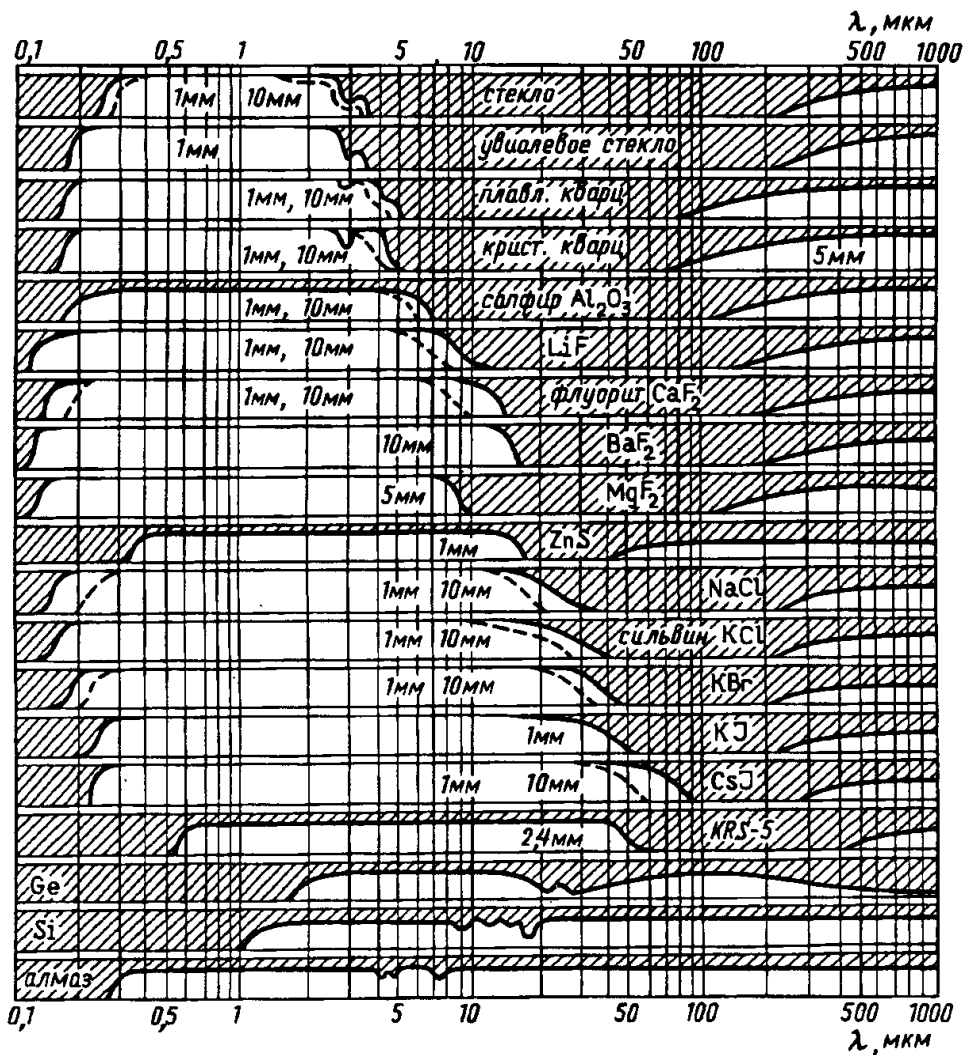


Рис. 1.9. Прозрачность некоторых оптических материалов. По оси ординат отложена величина прозрачности. Толщина образцов указана цифрами рядом с кривыми

Для передачи световой энергии на большие расстояния используют тонкие волокна из чрезвычайно чистых оптических материалов [18]. Излучение проходит по волокну многокилометровый путь, поэтому наряду с поглощением нужно учитывать и рэлеевское рассеяние, величина которого обратно пропорциональна λ^4 . Практика показывает, что для оптических линий связи наиболее приемлем плавленный кварц (кварцевое стекло), оптимальной является область спектра 1,2–1,6 мкм (рис. 1.11). Потери в оптических волокнах из очень чистого кварцевого стекла составляют 0,5 или даже 0,2 дБ/км* при длине волны 1,55 мкм, т.е. на пути в 1 км в них теряется соответственно 11 или 5% энергии сигнала.

Дисперсия показателя преломления (изменение n с длиной волны) влияет на расширение коротких световых импульсов (волновых пакетов) при пе-

* В децибелах (дБ) выражают ослабление сигнала, определяемое как $10 \lg P_{\text{вх}}/P_{\text{вых}}$, где $P_{\text{вх}}$ и $P_{\text{вых}}$ — входная и выходная мощности. Ослабление в 20 дБ соответствует прохождению на выход линии 1% входной мощности.

редаче их по волокну. Удачным обстоятельством является то, что в области $\lambda \approx 1,2-1,4$ мкм дисперсия для плавленого кварца минимальна [1.4].

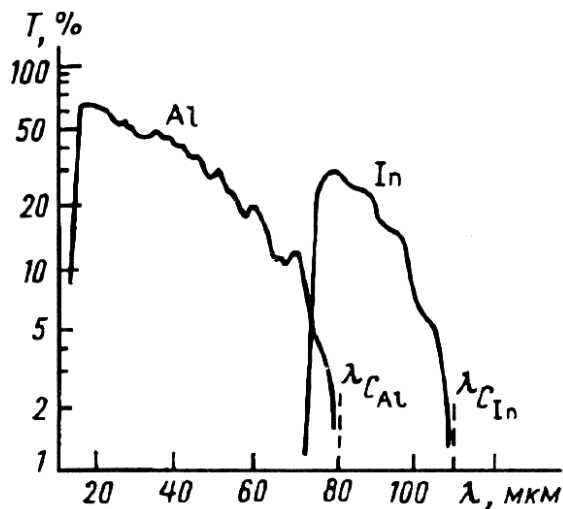


Рис. 1.10. Прозрачность пленок из алюминия толщиной 80 нм и из индия толщиной 156 нм, $\lambda_{c\text{ Al}}$ и $\lambda_{c\text{ In}}$ — плазменные длины волн алюминия и индия

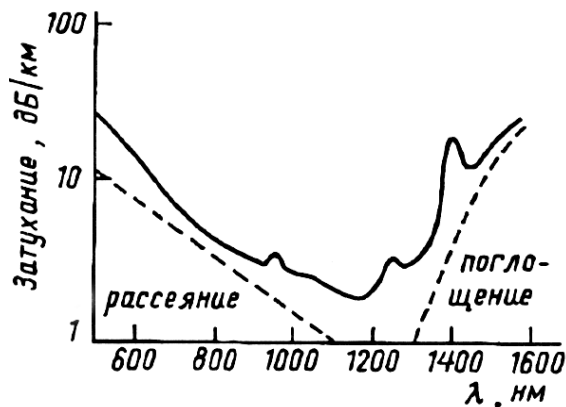


Рис. 1.11. Типичная спектральная кривая затухания излучения в оптическом волокне из плавленого кварца. Пунктиром показано затухание за счет рэлеевского рассеяния и за счет поглощения в SiO_2 . Максимумы на кривой затухания вызваны поглощением присутствующими в кварце молекулами H_2O

На практике приходится учитывать, имеются ли в данной области спектра хорошие источники и приемники света. В настоящее время световоды используют главным образом в сочетании с GaAs-лазерами и кремниевыми фотоприемниками ($\lambda = 0,8-0,9$ мкм).

При изготовлении призм, предназначенных для разложения излучения в спектр, выбирают материалы с наибольшей величиной дисперсии $dn/d\lambda$ и с возможно меньшими потерями. Косвенные сведения о дисперсии дают кривые прозрачности (рис. 1.9), так как дисперсия максимальна на краях области прозрачности. Кривые дисперсии некоторых материалов приведены на рис. 1.12.

Для призм в инфракрасной области спектра применяют стекло (до

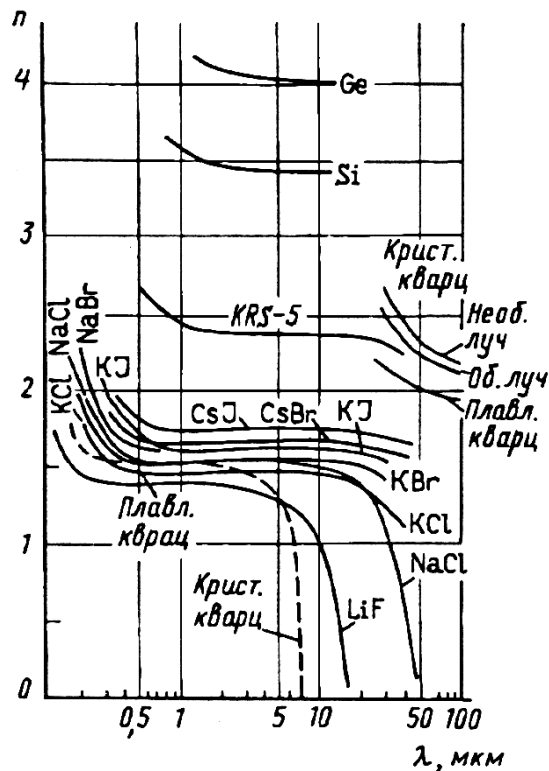


Рис. 1.12. Кривые дисперсии некоторых оптических материалов

2,5 мкм), кварц (до 3,5 мкм), LiF (до 5 мкм), NaCl (до 15 мкм), KBr (до 25 мкм), CsI (до 50 мкм). В видимой области наилучшей дисперсией обладает стекло. В ультрафиолете для призм используют кварц (от 0,2 мкм), флюорит (от 0,13 мкм), фтористый литий (от 0,11 мкм). По своим физико-химическим свойствам наиболее удобны в применении стекло и кварц.

в) Зеркала. В качестве зеркал часто используют гладкие металлические поверхности. Однако металлы обладают коэффициентом отражения, близким к единице, только для излучения с длинами волн более 10-12 мкм. С уменьшением длины волны коэффициент отражения падает (рис. 1.13). В видимой

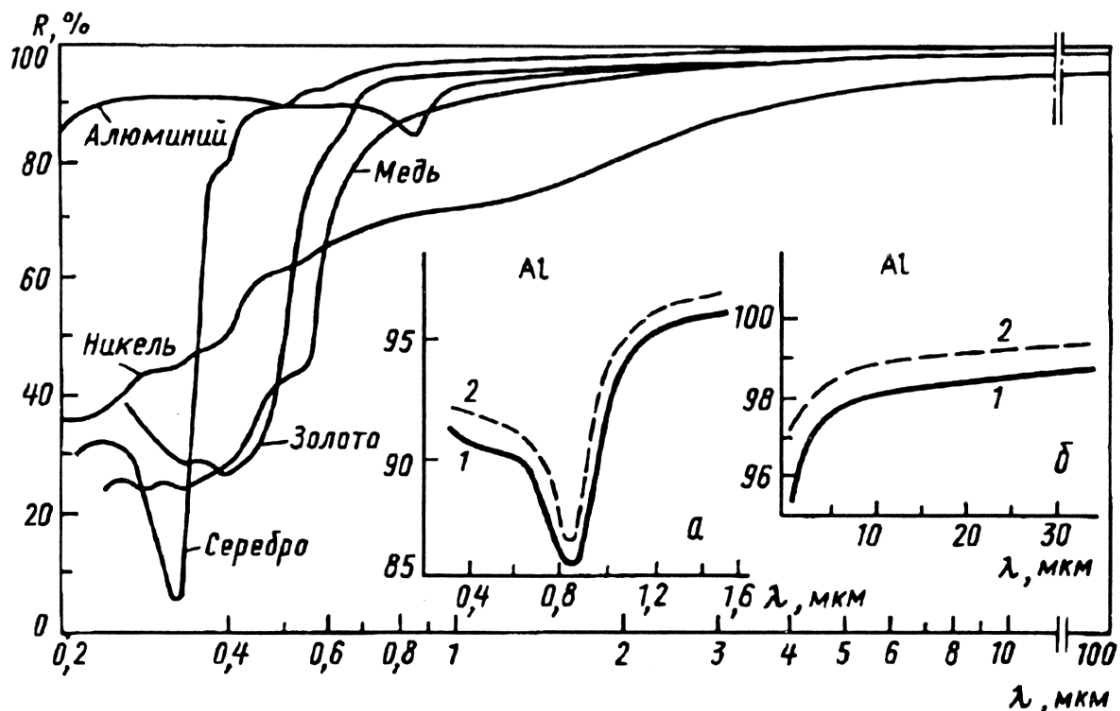


Рис. 1.13. Коэффициенты отражения от гладких поверхностей некоторых металлов в зависимости от длины волны. На кривых а) и б) показано влияние технологии изготовления алюминиевого зеркала на величину коэффициента отражения: в случае (1) зеркало напылено в высоком вакууме (10^{-6} Тор), в случае (2) — сверхвысоком вакууме (10^{-9} Тор)

и УФ-областях спектра проявляется внутренний фотоэффект, и ход кривых усложняется. Отражение серебра, например, имеет резкий минимум при $\lambda = 316$ нм ($R = 4, 2\%$), вызванный наличием полосы поглощения при $\lambda = 320$ нм. Серебряные пленки могут даже служить сравнительно узкополосным светофильтром для $\lambda = 316$ нм.

Величины коэффициентов отражения металлических зеркал зависят от технологии их изготовления (пример приведен на рис. 1.13, а, б).

В вакуумной области спектра для длин волн, меньших плазменной длины волны λ_c , отражение от металла становится небольшим (напомним, что металлические пленки в этой области спектра прозрачны). Показатель преломления металла при $\lambda < \lambda_c$ меньше единицы, поэтому начиная с некоторых

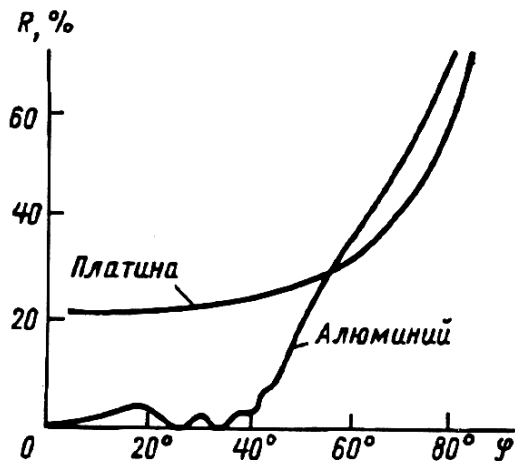


Рис. 1.14. Возрастание коэффициента отражения от металлической поверхности платины и окислившегося алюминия при косом падении лучей в вакуумной области спектра $\lambda = 58,4$ нм

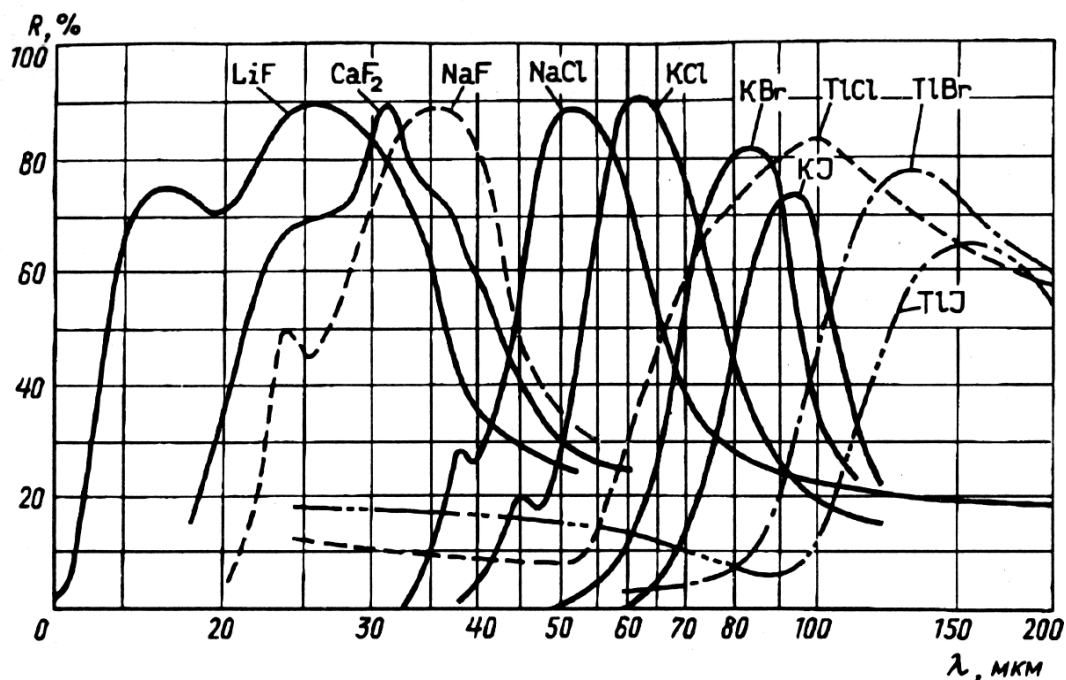


Рис. 1.15. Отражение от поверхности некоторых диэлектриков

углов падения излучения из воздуха или вакуума происходит полное отражение, и коэффициент отражения повышается (рис. 1.14). В качестве зеркал можно использовать гладкие поверхности диэлектриков в областях металлического отражения (рис. 1.15). Если полоса поглощения узкая и резкая, максимум отражения хорошо выражен. Такие зеркала находят применение в отражательных светофильтрах, позволяющих выделить излучение в довольно узкой области ИК спектра

§1.3. ОПТИЧЕСКИЕ СВОЙСТВА ТОНКИХ ПЛЕНОК

Оптические свойства пленок, толщина которых сравнима с длиной волны излучения, существенно отличаются от оптических свойств сплошных материалов, из которых они изготовлены. Главная причина здесь — интерференция лучей, многократно отражающихся внутри пленки.

1°. Металлические и диэлектрические пленки

Металлические пленки часто используют для создания на поверхностях оптических деталей частично отражающих (полупрозрачных) покрытий. Вследствие большого поглощения света металлами такие пленки приходится делать очень тонкими. При прохождении излучения через металлическую пленку, толщина которой много меньше толщины скин-слоя, ослабления электрического поля в ней практически нет. Однако пленка может оказаться сильно отражающей и мало прозрачной, что на первый взгляд кажется парадоксом.

Поясним этот эффект (рис. 1.16). Из-за малости толщины пленки напряженность поля E перед пленкой почти равна напряженности $E_{\text{прош}}$ прошедшей

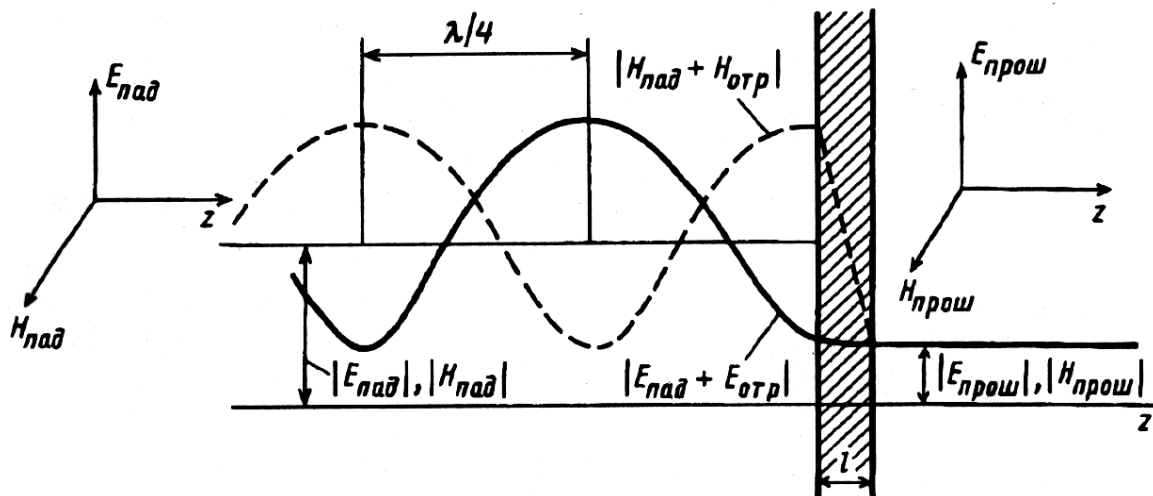


Рис. 1.16. Распределение амплитуд электрического и магнитного полей при прохождении волны через проводящую пленку при $l \ll \delta$

волны. Однако значение вектора H испытывает в пленке скачок, вызванный наличием тока проводимости. Величины напряженности магнитного поля H с одной и другой стороны пленки различаются на величину электрического тока на элементе ее длины $H_{\text{пад}} + H_{\text{отр}} - H_{\text{прош}} = di/dl$. Так как напряженности поля E по обе стороны пленки одинаковы, можно написать

$$E_{\text{прош}} = E_{\text{пад}} + E_{\text{отр}} = E_{\text{пад}}(1 + r) = E_{\text{пад}} t, \quad \text{т.е. } t = 1 + r, \quad (1.46)$$

где r и t — амплитудные коэффициент отражения и прозрачность пленки. Поглощение A в пленке находим, используя закон сохранения энергии (1.21), соотношение (1.46) и учитывая, что при отражении от металла происходит скачок фазы, т.е. $r = -|r|$:

$$A = 1 - |t|^2 - |r|^2 = 2|r|(1 - |r|). \quad (1.47)$$

Из (1.47) нетрудно найти, что максимуму поглощения соответствует условие $|r| = 0,5$, или $R = |r|^2 = 0,25$. Прозрачность по (1.46) в этом случае оказывается

равной $t = 0,5$, следовательно, $|t|^2 = 0,25$. Отсюда максимальное значение A равно $0,5$.

Зависимость коэффициента отражения и прозрачности металлической пленки от толщины можно рассчитать [1.9], учитывая многократные отражения от границ и ослабление волны в пленке. При нормальном падении формулы для комплексных амплитудных коэффициента отражения r и прозрачности t имеют вид

$$r = r_{\text{масс}} \frac{1 - \exp[-2(1+i)l/\delta]}{1 - r_{\text{масс}}^2 \exp[-2(1+i)l/\delta]},$$

$$t = (1 - r_{\text{масс}}^2) \frac{\exp[-(1+i)l/\delta]}{1 - r_{\text{масс}}^2 \exp[-2(1+i)l/\delta]}.$$
(1.48).

Здесь $r_{\text{масс}}$ — амплитудный коэффициент отражения массивного металла. Показатель экспоненты в уравнениях (1.48), равный $(1+i)l/\delta$, получен из показателя экспоненты уравнения (1.1), равного $i(\omega z/v)$, с учетом (1.2) и (1.4) при условии (1.14).

На рис. 1.17, *a, б* приведены рассчитанные по формулам (1.48) кривые зависимостей величины $R = |r|^2$, $T = |t|^2$ и $A = 1 - R - T$ проводящей пленки от отношения ее толщины l к толщине скин-слоя δ для двух значений коэффициента отражения от массивного металла $R_{\text{масс}} = |r_{\text{масс}}|^2$, равных $0,91$ и $0,54$ [1.9]. На кривых $A(l/\delta)$ имеется максимум ($A = 0,5$), соответствующий равенству коэффициентов отражения и прозрачности пленки: $R = T = 0,25$. С уменьшением величины $R_{\text{масс}}$ этот максимум смещается в область больших толщин пленки и сглаживается. При больших значениях $R_{\text{масс}}$ максимальное поглощение находится в области весьма малых l/δ . Так, если пленка изготовлена из металла, для которого $R_{\text{масс}} = 0,91$, максимальное поглощение соответствует толщине пленки $l = 0,04\delta$. Если толщина пленки равна $l = 0,3\delta$, коэффициент отражения пленки оказывается равным 80% , а прозрачность составляет всего 3% . Таким образом, пленка, в три раза более тонкая, чем толщина скин-слоя, оказывается почти непрозрачной.

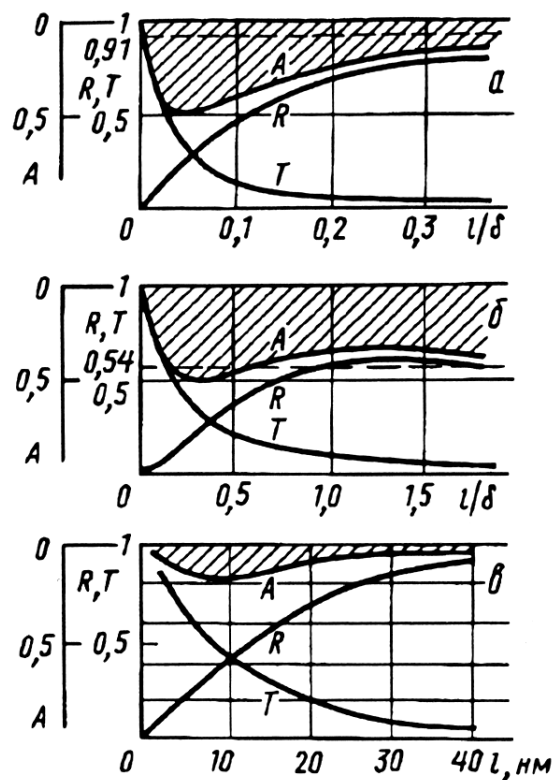


Рис. 1.17. Отражение R , пропускание T и поглощение A проводящей пленки. Расчетные кривые: *a* — $R_{\text{масс}} = 0,91$; *б* — $R_{\text{масс}} = 0,54$; *в* — экспериментальные кривые для серебряной пленки в видимой области спектра

Рассмотренные соотношения наиболее точно описывают свойства пленок в инфракрасной области спектра, где для металлов можно пользоваться максвелловским приближением. Существенна также толщина пленок. Она должна быть достаточно большой ($l > 10$ нм), чтобы еще не проявлялась гранулярная структура и материал пленок можно было считать однородным. Однако реальные металлические пленки ведут себя подобным образом даже в видимой области спектра. На рис. 1.17,в приведены экспериментальные кривые, полученные для серебряных пленок [10.2]. Как видно, максимум поглощения также соответствует равенству коэффициентов отражения и прозрачности.

Представляет интерес поведение металлических пленок в сравнительно широкой области спектра. Отношение l/δ с помощью соотношения (1.18) может быть записано в виде

$$\frac{l}{\delta} = \frac{2\pi}{c} \sqrt{\nu\sigma}. \quad (1.49)$$

В видимой и ближней ИК областях спектра проводимость реальных пленок обычно возрастает с уменьшением частоты. Поэтому в значительной области спектра величина l/δ может остаться примерно одинаковой. Такие пленки, например, используются в качестве приемных элементов в оптико-акустических приемниках ИК излучения (гл. 5).

Диэлектрические пленки используют для просветляющих или зеркальных однослойных и многослойных покрытий.

Пусть из среды 1 на поверхность диэлектрика 2, покрытую тонким слоем диэлектрика 3, с показателями преломления n_1 , n_2 и n_3 , падает излучение спектральной ширины $\Delta\nu$, причем длина когерентности излучения $l_{\text{ког}} = c/\Delta\nu$ значительно превышает оптическую разность хода лучей, налагающихся друг на друга при многократных отражениях. Амплитудные коэффициенты отражения для границ раздела определяются формулами Френеля:

$$r_{13} = \frac{n_1 - n_3}{n_1 + n_3}, \quad r_{31} = \frac{n_3 - n_1}{n_3 + n_1} = -r_{13}, \quad r_{32} = \frac{n_3 - n_2}{n_3 + n_2}. \quad (1.50)$$

Учитывая многократные отражения от границ, получаем суммарные амплитудные коэффициенты отражения

$$r_{\Sigma} = \frac{E_{\text{отр}\Sigma}}{E_{\text{пад}}} = r_{13} + \frac{t_3^2 r_{32} t_{13} t_{31} e^{-i2\beta L}}{1 - t_3^2 r_{32} r_{13} e^{-i2\beta L}} \quad (1.51)$$

и прозрачность

$$t_{\Sigma} = \frac{t_3 t_{13} t_{32} e^{-i\beta L}}{1 - t_3^2 r_{32} r_{13} e^{-i2\beta L}}. \quad (1.52)$$

Здесь L — толщина и t_3 — амплитудная прозрачность слоя; t_{13} , t_{31} и t_{32} — амплитудные прозрачности границ раздела. Фазовая постоянная (волновое число) $\beta = (2\pi\nu/c)n_3 + \delta$ учитывает фазовые скачки δ на границах раздела сред.

На рис. 1.18 показано, как меняется коэффициент отражения по мощности $R_{\Sigma} = |r_{\Sigma}|^2$ в зависимости от оптической толщины слоя для различных показателей преломления n_3 .

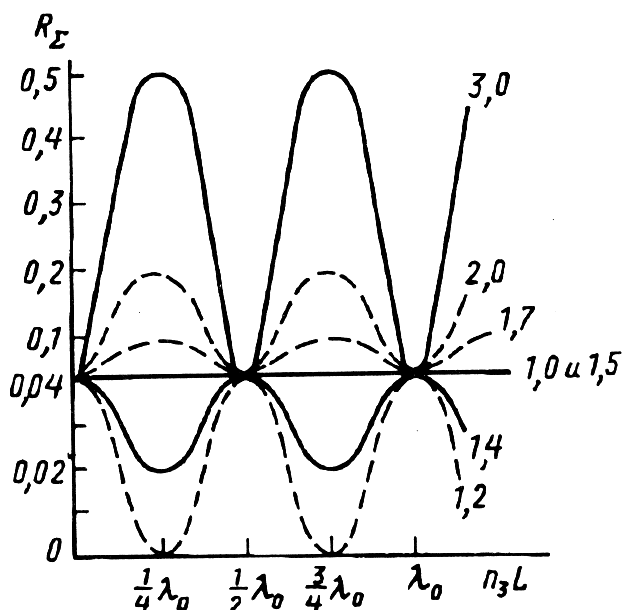


Рис. 1.18. Коэффициент отражения диэлектрической пленки, нанесенной на поверхность стекла ($n = 1,5$), в зависимости от оптической толщины пленки при различных значениях n_3 для света с длиной волны λ_0 . Внешняя среда — воздух ($n_1 = 1$)

2°. Диэлектрические просветляющие и зеркальные покрытия

Для получения просветляющих и зеркальных слоев представляет интерес случай, когда оптическая толщина слоя 3 составляет нечетное число четвертей длины волны:

$$n_3L = \left(q - \frac{1}{2} \right) \frac{\lambda_0}{2}; \quad q = 1, 2, 3, \dots \quad (1.53)$$

При этом условии из формул (1.51), (1.52) с учетом (1.50) получаем коэффициент отражения и прозрачность в виде

$$R_{\Sigma} = \left(\frac{n_1 n_2 - n_3^2}{n_1 n_2 + n_3^2} \right)^2, \dots \quad (1.54)$$

$$T_{\Sigma} = \frac{4n_1 n_2 n_3^2}{(n_1 n_2 + n_3^2)^2} \dots \quad (1.55)$$

Коэффициент отражения R_{Σ} (1.54) принимает нулевое значение, если

$$n_3 = \sqrt{n_1 n_2}. \quad (1.56)$$

С физической точки зрения при этом происходит погашение волн, отраженных от передней и задней поверхностей слоя, т.е. наступает "просветление". Просветление достигается в ограниченной области вблизи средней длины волны λ_0 , удовлетворяющей условию (1.53). Толщина просветляющего слоя в видимой области спектра составляет обычно $\lambda/4$.

Из уравнений (1.54) и (1.55) следует и другое важное свойство четвертьволнового слоя — возможность увеличения отражения от поверхности по сравнению с отражением от той же поверхности без слоя. При условиях

$$n_3^2 \gg n_1 n_2 \quad \text{или} \quad n_3^2 \ll n_1 n_2 \quad (1.57)$$

величина R_Σ стремится к единице. Такой четвертьволновый слой оказывается "зеркальным". На рис. 1.18 верхняя часть графика (при $R > 0,04$) соответствует зеркальному отражению, нижняя ($R < 0,04$), изображенная в более крупном масштабе, — просветлению.

На практике приходится довольствоваться небольшим количеством диэлектриков, дающих прочные покрытия, стойких к атмосферным воздействиям, прозрачных в данной области спектра и пр. Чаще всего не удается подобрать диэлектрик, удовлетворяющий соотношению (1.56) или тем более (1.57). Для просветления в видимой области спектра обычно используют фтористый магний MgF_2 ($n = 1,38$) или криолит $3\text{NaF} \cdot \text{AlF}_3$ ($n = 1,35$). Показатели преломления других применяемых диэлектриков приведены в [1.6; 1.10].

Для зеркал с большим коэффициентом отражения и очень малыми потерями, которые необходимы в лазерной технике, используют многослойные диэлектрические покрытия из чередующихся четвертьволновых слоев с высоким и низким показателями преломления.

Таблица 1.3

Коэффициенты отражения диэлектрических зеркал, напыленных на стекле [1.11]. Ближайшим к стеклу является слой с большим показателем преломления (зеркальный слой). Приведены показатели преломления веществ в рабочей области спектра, $\Delta\lambda$ — ширина полосы высокого отражения

Число слоев	PbF_2 – криолит $n_{\text{В}} = 1,90$ $n_{\text{Н}} = 1,34$	ZnS – криолит $n_{\text{В}} = 2,30$ $n_{\text{Н}} = 1,34$	Ge-BaF_2 или SrF_2 $n_{\text{В}} = 4,0$ $n_{\text{Н}} = 1,34$	Число слоев	Ge-BaF_2 или SrF_2 $n_{\text{В}} = 4,0; n_{\text{Н}} = 1,34$ (начиная со фторида)
1	17,5	30,0	68,5	2	89,7
3	44	67,6	95,6	4	98,8
5	66,6	87,3	99,5	6	99,99
7	81,7	95,7	99,95		
9	90,5	98,5			
11	95,1	99,5			
13	97,6	99,8			
15	98,8				
17	99,4				
$\Delta\lambda/\lambda_0$	0,2	0,25	0,35		0,35

С увеличением числа слоев коэффициент отражения для тех длин волн, для которых толщины слоев составляют $\lambda/4$, $3\lambda/4$, $5\lambda/4$ и т. д., растет (табл. 1.3). Форма кривой в области отражения сужается и приобретает плоскую

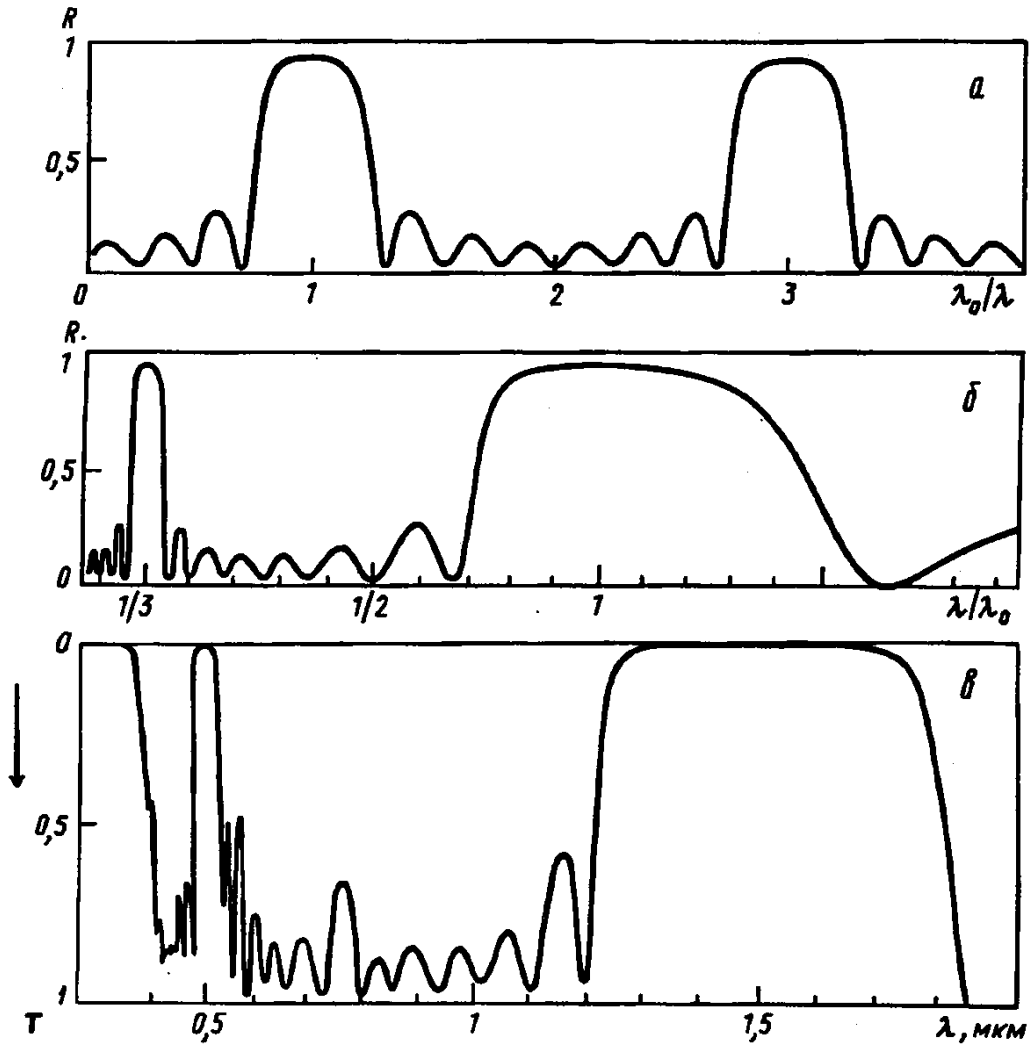


Рис. 1.19. Спектральные зависимости отражения многослойных диэлектрических зеркал: а), б) расчетные кривые для 7-слойного зеркала из ZnS ($n = 2, 3$) и криолита ($n = 1, 35$), напыленных на стекле ($n = 1, 5$); в) кривая прозрачности реального 13-слойного зеркала из ZnS и криолита на стеклянной подложке, слои которого являются четвертьволновыми для $\lambda_0 = 1, 5$ мкм

вершину, а между областями высокого отражения формируются несколько небольших максимумов и минимумов, число которых соответствует числу слоев зеркала (рис. 1.19,а). В шкале длин волн (рис. 1.19,б) области высокого отражения имеют разную ширину. Это свойство можно использовать для создания очень узкополосных зеркал. На рис. 1.19,в изображена кривая для 13-слойного зеркала из ZnS и криолита, рассчитанного на $\lambda = 1,5$ мкм, на стеклянной подложке. Зеркало имеет широкое плато высокого отражения в ИК области и узкое — в видимой. Кривая, приведенная на рис. 1.19,в, получена измерением прозрачности зеркала. На ней виден спад прозрачности до нуля в области $\lambda < 360$ нм, вызванный поглощением в стекле подложки.

Ширина $\Delta\lambda$ области высокого отражения многослойного зеркала, составленного из четвертьволновых слоев, зависит от разности показателей преломления слоев: чем она больше, тем шире область высокого отражения

(табл. 1.3). Для зеркала, изображенного на рис. 1.19,в, в ИК области она простирается примерно от 1300 до 1700 нм, т. е. составляет около 400 нм.

При точном равенстве оптической толщины слоев четверти длины волны света коэффициент отражения многослойного зеркала при падении света по нормали из воздуха подсчитывается по простым формулам: для четного числа слоев ($2N$ слоев):

$$R_{2N} = \left[\frac{1 - \frac{n}{n_0} \left(\frac{n_1}{n_2} \right)^{2N}}{1 + \frac{n}{n_0} \left(\frac{n_1}{n_2} \right)^{2N}} \right]^2 ; \quad (1.58)$$

для нечетного числа слоев ($2N + 1$ слоев):

$$R_{2N+1} = \left[\frac{1 - \frac{n_1}{n_0} \frac{n_1}{n} \left(\frac{n_1}{n_2} \right)^{2N}}{1 + \frac{n_1}{n_0} \frac{n_1}{n} \left(\frac{n_1}{n_2} \right)^{2N}} \right]^2 . \quad (1.59)$$

Здесь n — показатель преломления подложки, n_1 и n_2 — показатели преломления первого (и всех нечетных) и второго (и всех четных) слоев, считая от подложки, n_0 — показатель преломления воздуха.

Таблица 1.4

Коэффициенты отражения стеклянной поверхности с нанесенными на ней четвертьволновыми слоями

Число слоев	Первый слой ZnS $n_1 = 2,3$	Первый слой — криолит $n_1 = 1,35$
0	0,04	0,04
1	0,31	0,009
2	0,392	0,101
3	0,676	0,168
4	0,728	0,487
5	0,874	0,559
6	0,897	0,782
7	0,955	0,82
8	0,963	0,919
9	0,984	0,934
10	0,987	0,971
11	0,994	0,977
12	0,996	0,990
13	0,998	0,992
14	0,9984	0,996
15	0,999	0,997

В табл. 1.4 приведены результаты расчетов по формулам (1.58) и (1.59) коэффициентов отражения стеклянной поверхности ($n = 1,5$) в зависимости от

числа и расположения на ней четвертьволновых слоев ZnS и криолита $3\text{NaF} \cdot \text{AlF}_3$. В первом случае ближайшим к подложке является зеркальное покрытие (ZnS, $n_1 = 2,3$), во втором — просветляющее (криолит, $n_1 = 1,35$).

Можно значительно увеличить ширину полосы высокого отражения, накладывая друг на друга группы четвертьволновых слоев, образующих зеркала со сдвинутыми по спектру областями отражения. Так, наложив "красное" зеркало на "синее" (или наоборот), можно получить зеркало, отражающее во всей видимой области, как металлическое, но с коэффициентом отражения порядка 99% и с малыми потерями. Широкополосное зеркало можно получить также нанесением серии слоев с толщинами, не кратными четверти центральной длины волны.

Тонкие пленки наносят на оптические поверхности распылением в вакууме или химическим осаждением. Потери в зеркалах связаны в основном с рассеянием излучения в слоях, которое зависит от многих причин — качества поверхности подложки, чистоты распыляемого вещества, степени рыхлости слоев. При сверхвысоком вакууме порядка 10^{-9} мм рт.ст. и тщательной технологии можно получить зеркала с $R \approx 99,9\%$ и потерями менее 0,1%. Использование электронного пучка для распыления вещества также способствует улучшению зеркал. Под действием бомбардировки электронами происходит локальный разогрев вещества и его испарение. Держатель, в котором находится вещество, остается холодным и поэтому не загрязняет получаемые слои. Таким способом можно наносить пленки практически любых веществ, в том числе обладающих наибольшей стойкостью и прочностью (SiO_2 , TiO_2).

Контроль толщины слоев проводят по прозрачности или отражению от слоя, измеряемым в процессе напыления. При достижении величины, кратной $\lambda_0/4$, отражение или прозрачность слоя проходит через экстремум (см. рис. 1.18). Поскольку процесс напыления слоя длится от нескольких секунд до нескольких минут, для принятия решения о прекращении напыления имеется незначительное время.

При напылении неравнотолщинных интерференционных систем контроль необходим по нескольким длинам волн. Для этой цели используют спектрометры с акустооптическими фильтрами (гл. 6), позволяющие электронным путем переключать рабочую длину волны по заданной программе с постоянной времени менее миллисекунды.

§1.4. АТМОСФЕРА КАК ОПТИЧЕСКАЯ СРЕДА

При проведении большинства экспериментальных исследований излучение на пути от источника к приемнику проходит некоторый путь в воздухе. При этом оно ослабляется за счет поглощения различными газами и парами и рассеивается на различных молекулярных частицах и в аэрозолях. В лабораторной практике, когда воздушный путь луча составляет не более нескольких метров, существенным является только поглощение.

На уровне поверхности Земли в атмосфере содержится кроме кислорода (21%) и азота (78%) много паров воды и углекислого газа. В верхних слоях

имеются также окись азота NO , озон O_3 , закись азота N_2O . Кроме того, присутствуют атомарный азот и кислород, метан, аммиак, угарный газ, водород и некоторые другие газы.

Спектр поглощения воздуха имеет большое количество полос, каждая из которых состоит из отдельных линий. Форма линий определяется температурой газа, его плотностью и характеристиками поглощающих молекул. При

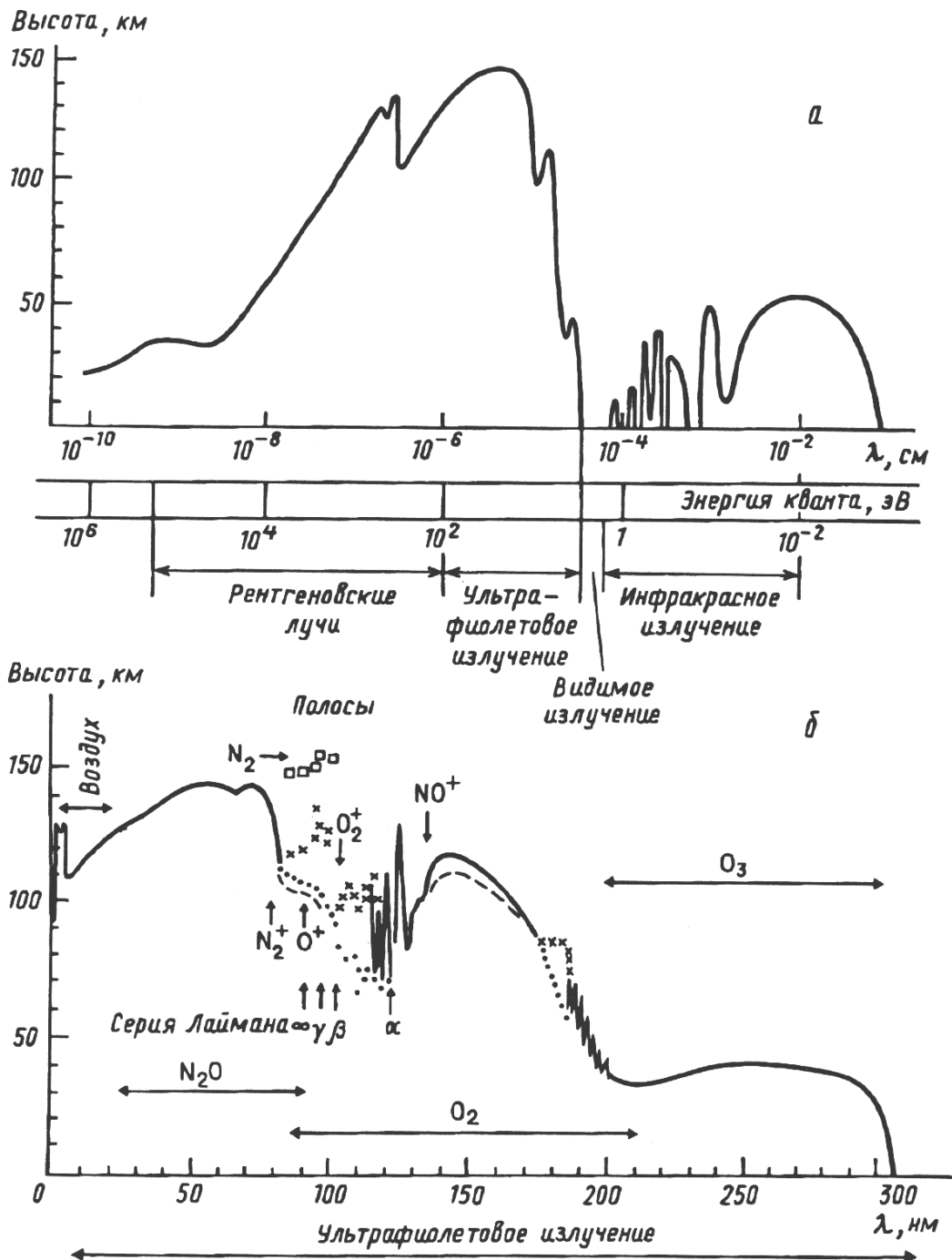


Рис. 1.20. Проникновение в атмосферу солнечного излучения. Кривая характеризует высоты над поверхностью Земли, на которых солнечное излучение оказывается ослабленным в e раз. Точки и крестики показывают минимумы и максимумы кривой, частично изображенной пилообразной линией

наблюдении в спектральный прибор недостаточно высокого разрешения или в случае сильного поглощения отдельные линии сливаются друг с другом и образуют полосы или целые области поглощения.

Некоторое представление о поглощении в атмосфере можно получить из рис. 1.20, характеризующего проникновение в атмосферу вертикально падающего солнечного излучения. Кривые рассчитаны на основании современных представлений о структуре атмосферы и известных параметров поглощения составляющих ее газов. Как видно из рисунка, коротковолновое излучение с длиной волны менее 200 нм поглощается наиболее сильно. Поглощение настолько велико, что приборы, работающие в этой области, должны быть вакуумированы. Именно по этой причине данная спектральная область называется областью *вакуумного ультрафиолета*. На рис. 1.20,б, где выбран более крупный масштаб по оси абсцисс, видно, что в области вакуумного ультрафиолета имеются участки с меньшим поглощением. Такие участки называют *атмосферными окнами*. В одно из окон, например, попадает линия водорода L_{α} с длиной волны 121,5 нм.

Однако в этой же области спектра поглощают водяные пары, присутствующие в воздухе. Так, на поверхности Земли при влажности 50% излучение L_{α} может пройти в атмосфере 2-3 мм без сильного ослабления. На этой особенности L_{α} основаны гигрометры, в которых для регистрации L_{α} используется простейшая водородная лампа и фотоэлемент с промежутком воздуха между ними.

В УФ области спектра от 200 до 300 нм поглощение обусловлено в основном озоном. В лабораторных условиях эта область поглощения не имеет значения. В ИК области спектра поглощение определяется вращательно-колебательным спектром дипольных молекул, главным образом углекислого газа, паров воды и озона. Как видно из рис. 1.20,а поглощение здесь не столь велико, как в ультрафиолете. Кроме того, имеется ряд окон прозрачности, в которых солнечное излучение достигает поверхности Земли. Одно из окон, занимающее область от 300 нм до 1 мкм, включает в себя видимое излучение. Заметим попутно, что максимум чувствительности человеческого глаза также находится в области 550 нм, где одновременно обеспечиваются не только максимум спектральной плотности излучения Солнца, но и высокая прозрачность земной атмосферы.

Среди других окон прозрачности наибольший интерес представляет окно в области 8-12 мкм. Одно из возможных применений этого участка спектра связано с использованием лазера на углекислом газе с длиной волны излучения 10,6 мкм.

Сравнительно сильное поглощение в области от 12 до 1000 мкм приводит к значительному ослаблению излучения даже в лабораторных условиях. Поэтому приборы, работающие в длинноволновой инфракрасной области спектра, наполняют каким-либо непоглощающим в данной области газом, например азотом, или вакуумируют. Структуру атмосферных полос поглощения часто используют для градуировки ИК спектрометров по длинам волн.

* *
*

Рассмотренными примерами не исчерпывается разнообразие физических свойств и возможностей применения современных оптических материалов. Большое значение для развития оптики имеет создание новых, еще более совершенных оптических материалов, сочетающих в себе высокую прозрачность, ничтожно малый коэффициент термического расширения, высокую теплопроводность, механическую прочность.

ВОПРОСЫ

1. Какими причинами сдерживалось освоение оптического диапазона спектра?
2. Какие должны быть предосторожности при обращении с оптическими материалами и деталями?
3. Каков коэффициент отражения гладкой поверхности диэлектрика при $\varepsilon > 0$, при $\varepsilon < 0$?
4. Напишите и поясните закон Бугера–Ламберта.
5. Нарисуйте кривую дисперсии диэлектрика с двумя резонансными частотами.
6. Нарисуйте кривую дисперсии металлов.
7. Что такое плазменная или критическая частота?
8. Приведите значения плазменной длины волны для Na, Al.
9. Можно ли сделать из металла прозрачное окно или зеркало в области $\lambda < \lambda_c$?
10. Объясните происхождение провала в кривой $R(\lambda)$ для серебра в области спектра вблизи 310 нм.
11. Напишите выражение, описывающее поглощательную способность тела.
12. Чем определяются френелевские потери? Как их уменьшить?
13. Можно ли с помощью многослойных покрытий получить $R = 1$?
14. Можно ли с помощью многослойных покрытий сделать зеркало с высоким коэффициентом отражения во всей видимой области спектра?
15. Приведите примеры выбора материалов для деталей (окно, призма, зеркало, приемник) в конкретных областях спектра (по рис. 1.9).
16. Какие пленки позволяют просветлить поверхность оптической детали?
17. Почему просветленная поверхность на отражение имеет фиолетовый цвет?
18. Какие пленки позволяют увеличить отражение поверхности оптической детали?
19. Какой максимальный коэффициент отражения можно получить с помощью многослойных покрытий?
20. Поясните название "вакуумная область спектра".
21. Можно ли на поверхности Земли наблюдать в солнечном излучении область спектра 200-300 нм?
22. Что такое "атмосферные окна"?

ИСТОЧНИКИ ТЕПЛООВОГО ИЗЛУЧЕНИЯ

§2.1. ОСНОВНЫЕ ЗАКОНЫ ТЕПЛООВОГО ИЗЛУЧЕНИЯ

Тепловым (температурным) излучением называют электромагнитное излучение, испускаемое телом, вещество которого находится в состоянии термодинамического равновесия и характеризуется определенной температурой. Тепловое излучение присуще всякому телу, температура которого отлична от нуля.

В условиях температурного равновесия, когда нагретые тела обмениваются энергией путем излучения и поглощения и убыль энергии при излучении восполняется приростом ее за счет поглощения, спектральная яркость b_ν и поглощательная способность A связаны между собой. Эта связь выражается *законом Кирхгофа*, гласящим, что отношение b_ν/A для любого тела имеет постоянную величину, равную спектральной яркости абсолютно черного тела b_ν^0 . Величины b_ν , b_ν^0 , и A в общем случае зависят от частоты излучения и температуры излучателя, поэтому закон Кирхгофа можно записать:

$$b_\nu(\nu, T)/A(\nu, T) = b_\nu^0(\nu, T). \quad (2.1)$$

На основании закона Кирхгофа всякое тело излучает преимущественно в той области спектра, где происходит поглощение; излучение тем значительнее, чем больше поглощение. Например, рисунок, нанесенный черной краской на белом фарфоре, всегда излучает интенсивнее белых участков. Однако при комнатной температуре, когда собственное излучение мало, в результате сильного отражения и рассеяния падающего на фарфор света белая поверхность выглядит светлее рисунка. Если тот же кусок фарфора сильно нагреть, ярче светится черный рисунок. Другой пример: стеклянная трубка при температуре в несколько сотен градусов ярко светится с торцов, которые при комнатной температуре казались черными. При этом боковые поверхности трубки остаются еще прозрачными.

Спектральное распределение яркости излучения при термодинамическом равновесии выражается формулой Планка. Остановимся на физическом смысле формулы Планка и ее связи с процессами поглощения и излучения фотонов в среде.

Пусть атомная система с двумя энергетическими уровнями находится в термодинамическом равновесии. Термодинамическое равновесие является *детальным*: все прямые процессы скомпенсированы обратными. Согласно Эйнштейну, возможны три типа оптических переходов между уровнями. Спонтанное излучение возникает при самопроизвольном переходе системы из верхнего энергетического состояния 2 в нижнее 1, причем вероятность этого

процесса в единицу времени (число переходов в единицу времени) равна A_{21} . Величину A_{21} называют *коэффициентом Эйнштейна для спонтанного излучения*. Поглощение характеризуют коэффициентом Эйнштейна B_{12} . Вероятность перехода с поглощением в единицу времени зависит от величины объемной спектральной плотности излучения u_ν и от коэффициента B_{12} и равна $B_{12}u_\nu$. Под действием внешнего поля возможен противоположный поглощению переход $2 \rightarrow 1$ — вынужденное излучение. Вероятность перехода с вынужденным излучением в единицу времени равна $B_{21}u_\nu$, где B_{21} — *коэффициент Эйнштейна для вынужденного излучения*.

Пусть заселенности уровней 1 и 2 (количество частиц в единице объема, находящихся в энергетических состояниях 1 и 2) равны N_1 и N_2 . Напишем уравнения баланса, выражающие скорости изменения заселенностей уровней 2 и 1 за счет оптических переходов:

$$-\frac{dN_2}{dt} = (A_{21} + B_{21}u_\nu) N_2; \quad -\frac{dN_1}{dt} = B_{12} u_\nu N_1. \quad (2.2)$$

В условиях равновесия эти скорости должны быть одинаковы:

$$(A_{21} + B_{21}u_\nu) N_2 = B_{12} u_\nu N_1. \quad (2.3)$$

Учтем соотношение между заселенностями N_1 и N_2 при равновесии, выражаемое формулой Больцмана

$$\frac{N_2}{N_1} = \frac{g_2}{g_1} e^{-h\nu/kT}, \quad (2.4)$$

где g_1 и g_2 — статистические веса уровней, h — постоянная Планка, k — константа Больцмана. Тогда из (2.3) получаем

$$u_\nu = \frac{g_2 A_{21}}{g_1 B_{12} e^{h\nu/kT} - g_2 B_{21}}. \quad (2.5)$$

Найдем соотношения между коэффициентами Эйнштейна, которые позволят нам из выражения (2.5) прийти к формуле Планка. При $T \rightarrow \infty$ величину $e^{h\nu/kT}$ следует положить равной единице. Плотность равновесного излучения u_ν должна стремиться к бесконечности, так как условие $T \rightarrow \infty$ соответствует бесконечной величине мощности, подводимой к нагреваемому телу. В этом случае знаменатель в (2.5) стремится к нулю, что дает

$$g_1 B_{12} = g_2 B_{21}. \quad (2.6)$$

Подставляя (2.6) в (2.5), получаем

$$u_\nu = \frac{A_{21}}{B_{21} (e^{h\nu/kT} - 1)}. \quad (2.7)$$

Вспользуемся далее классической формулой Рэля–Джинса

$$u_\nu = \frac{8\pi\nu^2}{c^3} kT, \quad (2.8)$$

описывающей излучение черного тела при условии $h\nu \ll kT$. При этом условии $e^{h\nu/kT} \approx 1 + h\nu/kT$ и выражение (2.7) принимает вид

$$u_\nu = A_{21} kT / B_{21} h\nu. \quad (2.9)$$

Сравнивая (2.9) с (2.8), находим*

$$A_{21} = \frac{8\pi h\nu^3}{c^3} B_{21}. \quad (2.10)$$

Используя соотношение (2.10), из выражения (2.7) получаем формулу Планка для спектральной объемной плотности излучения

$$u_\nu = \frac{8\pi h\nu^3}{c^3} = \frac{1}{e^{h\nu/kT} - 1}. \quad (2.11)$$

Объемную плотность равновесного излучения в пределах частотного интервала $d\nu$ находим, умножив правую и левую части (2.11) на $d\nu$. Используя (2.11) и (7), получаем формулу Планка для яркости черного тела (в пределах $d\nu$):

$$b_\nu^0 d\nu = \frac{2h\nu^3}{c^2} \frac{1}{e^{h\nu/kT} - 1} d\nu, \quad (2.12)$$

или в длинах волн (в пределах $d\lambda$):

$$b_\lambda^0 d\lambda = \frac{2hc^2}{\lambda^5} \frac{1}{e^{hc/\lambda kT} - 1} d\lambda. \quad (2.13)$$

При больших λT (большие длины волн и высокие температуры) экспоненту в знаменателе формулы (2.13) можно представить в виде $e^{hc/\lambda kT} \approx 1 + hc/\lambda kT$. Тогда формула Планка переходит в формулу Рэля–Джинса

$$b_\lambda^0 d\lambda = \frac{2ckT}{\lambda^4} d\lambda, \quad (2.14)$$

которая с хорошим приближением описывает яркость черного тела при реальных температурах в области длин волн $\lambda \geq 100$ мкм.

В случае малых λT , пренебрегая единицей в (2.13), мы получаем формулу Вина:

$$b_\lambda^0 d\lambda = \frac{2hc^2}{\lambda^5} e^{-hc/\lambda kT} d\lambda, \quad (2.15)$$

*) Если испускание квантов происходит в среде с показателем преломления n , то $A_{21} = \frac{8\pi h\nu^3 n^3}{c^3} B_{21}$.

дающую хорошее приближение в видимой и ближней ИК областях спектра.

Из (2.11) и (2.5) видно, что переход формулы Планка (2.13) в формулу Вина (2.15) соответствует неучету процессов вынужденного излучения. Следовательно, в области спектра, где справедлива формула Вина, вынужденное излучение составляет пренебрежимо малую долю теплового излучения. В области длинных волн роль вынужденного излучения оказывается значительной: чем ниже частота, тем меньше коэффициент спонтанного излучения A_{21} по сравнению с коэффициентом вынужденного излучения B_{21} , причем, как следует из (2.10), это соотношение пропорционально кубу частоты.

Представляют интерес две зависимости, вытекающие как из термодинамических рассуждений, так и из формулы Планка. Одна из них определяет величину максимальной спектральной яркости черного тела:

$$b_{\lambda_m}^0 = \frac{c''}{\pi} T^5 = 0,414 \cdot 10^{-15} T^5 \text{ [Вт/ср} \cdot \text{см}^2 \cdot \text{мкм]}. \quad (2.16)$$

Вторая (закон смещения Вина) связывает длину волны λ_m максимума излучательной способности с температурой

$$\lambda_m = \frac{c'}{T} \approx \frac{3000}{T} \text{ [мкм]}. \quad (2.17)$$

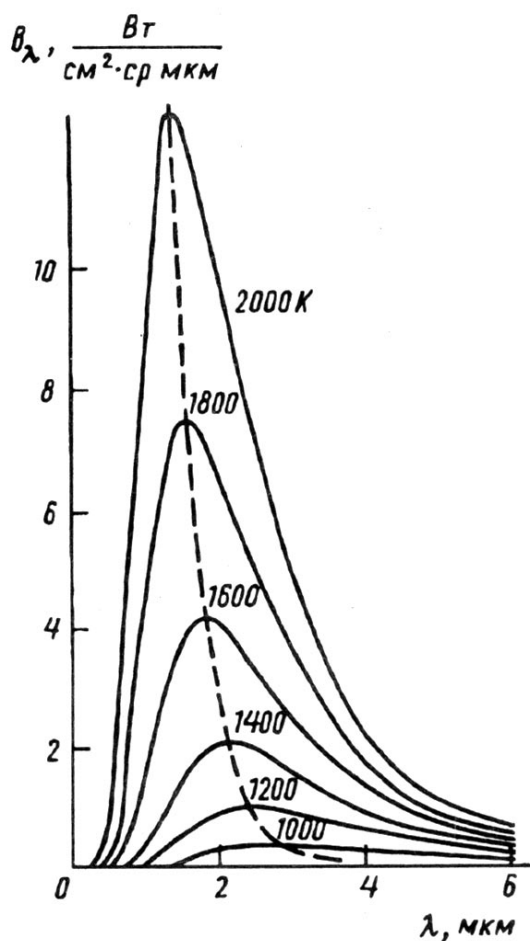


Рис. 2.1. Спектральная энергетическая яркость абсолютно черного тела при различных температурах

Закон смещения Вина позволяет по температуре излучателя, если его излучение близко к излучению черного тела, найти положение максимума излучения. Такая оценка бывает полезна в практической работе.

Согласно формулам (2.16) и (2.17) с повышением температуры яркость черного тела быстро возрастает, а максимум ее смещается в сторону коротких волн. Если учесть также формулу Рэлея-Джинса (2.14), то очевидно, что в любой области спектра более высоким температурам соответствует более высокая яркость излучения.

Кривые распределения спектральной яркости черного тела по длинам волн при различных температурах приведены на рис. 2.1. Яркость быстро спадает в сторону коротких волн и значительно медленнее — в сторону длинных. Яркость черного тела превышает 0,1% $b_{\lambda_m}^0$ в области между $0,25 \lambda_m$ и $13 \lambda_m$. Например, если черное

тело имеет температуру $T = 3000 \text{ K}$, то яркость максимальна при $\lambda = 1 \text{ мкм}$ и спадает до $0,001 b_{\lambda m}^0$ уже при $\lambda = 13 \text{ мкм}$.

Значения энергетической яркости черного тела для различных длин волн и температур даны в [2.1-2.4] и в [8].

§2.2. ИЗЛУЧЕНИЕ НЕЧЕРНЫХ ТЕЛ

Поглощательная способность реальных тел меньше единицы. Согласно закону Кирхгофа (2.1), они излучают меньше черного тела при тех же длинах волн и температурах^{*}). Излучение нечерных тел характеризуют *относительной яркостью* (коэффициентом черноты или степенью черноты) излучения $\varepsilon(\lambda, T)$, равной отношению яркостей рассматриваемого тела b_λ и черного тела b_λ^0 при одной и той же длине волны и одинаковой температуре:

$$\varepsilon(\lambda, T) = b_\lambda(\lambda, T) / b_\lambda^0(\lambda, T). \quad (2.18)$$

Сравнивая (2.18) и (2.1), можно убедиться, что относительная яркость реальных тел равна их поглощательной способности:

$$\varepsilon(\lambda, T) = A(\lambda, T). \quad (2.19)$$

Тело, для которого коэффициент черноты ε меньше единицы и не зависит от длины волны, называют *серым* телом. В ограниченной спектральной области некоторые тела можно считать серыми. Так, излучение лампы с угольной нитью является серым в довольно широком диапазоне видимого и ИК спектров.

Для всех металлов коэффициент ε растет в сторону коротких волн, поэтому свечение металлов по сравнению с черным телом при той же температуре имеет голубой оттенок. В качестве примера на рис. 2.2 приведены кривые излучения черного тела и вольфрама при одинаковой температуре.

Сравнивая (1.43) с равенством (2.19), можно записать степень черноты $\varepsilon(\lambda, T)$ реального тела в виде

$$\varepsilon(\lambda, T) = [1 - R(\lambda, T)] (1 - e^{-k(\lambda, T)l}). \quad (2.20)$$

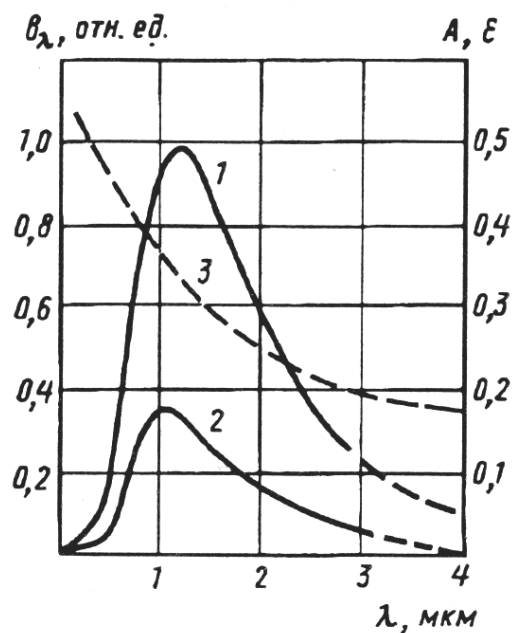


Рис. 2.2. Спектральная энергетическая яркость черного тела (1) и вольфрама (2); (3) — поглощательная способность (степень черноты) вольфрама

^{*}) Закон Кирхгофа строго выполняется только в условиях термодинамического равновесия. В реальных условиях работы источников света равновесие, строго говоря, не обеспечивается, поэтому закон Кирхгофа для них носит приближенный характер.

Через l здесь обозначена геометрическая толщина тела, $k(\lambda, T)$ и $R(\lambda, T)$ — коэффициенты поглощения и отражения, рассматривавшиеся в гл. 1 и в общем случае зависящие от длины волны и температуры.

Выражение (2.20) позволяет сделать ряд важных выводов. Например, при значительном отражении на границе тела яркость его невелика, даже если материал тела обеспечивает хорошее поглощение (величина ε оказывается малой). Этот случай относится в основном к материалам, поверхность которых хорошо отражает. Голубой оттенок свечения металлов, о котором упоминалось выше, т.е. рост степени черноты в коротковолновой области спектра, связан как раз с тем, что отражательная способность металлических поверхностей ухудшается с уменьшением длины волны.

Поглощение диэлектриков и полупроводников велико лишь в участках спектра, определяемых возбуждением колебательных и электронных переходов в веществе. Поэтому диэлектрики и полупроводники излучают селективно. При большой оптической толщине $k(\lambda, T)l$ любое тело, если отражение на его границе пренебрежимо мало, излучает как черное тело.

Таким образом, излучение нагретых тел не определяется полностью их температурой. Однако знание истинной температуры тела T позволяет установить предельную величину излучения, которую называют *планковским пределом*, или *планковским уровнем* излучения. Температурное излучение любого тела при заданной температуре не может превосходить соответствующего планковского предела.

Для практической характеристики излучения реальных нагретых тел вводят некоторые фиктивные температуры, которые определяют излучение тела и могут быть сопоставлены с его истинной температурой. Наиболее часто используют понятия яркостной и цветовой температур [2.3; 2.5].

Яркостная температура $T_{\text{ярк}}$ тела равна такой температуре черного тела, при которой спектральные яркости их равны. Яркостную температуру обычно определяют при $\lambda = 0,665$ мкм.

Истинная и яркостная температуры тела связаны между собой соотношением, легко получаемым из формулы Вина (2.15):

$$\frac{1}{T} - \frac{1}{T_{\text{ярк}}} = \frac{\lambda k}{ch} \ln \varepsilon(\lambda, T). \quad (2.21)$$

Из определения яркостной температуры и из выражения (2.21) ясно, что всегда $T_{\text{ярк}} < T$. Яркостная температура одного и того же источника, измеренная в различных участках спектра, неодинакова даже в случае серого тела. Для большинства металлов при температурах порядка 1000-3000 К в видимой области спектра коэффициент черноты излучения $\varepsilon(\lambda, T)$ составляет 0,7-0,3 и яркостная температура ниже истинной примерно на 50-400°.

Яркостную температуру определяют с помощью пирометра. В основе действия пирометра лежит сравнение яркости исследуемого тела с яркостью нити накала лампочки, проградуированной по черному телу. Сравнение обычно ведется при $\lambda = 0,65$ мкм.

Цветовая температура является параметром, приближенно описывающим относительное распределение яркости излучения в видимой области спектра тел, не сильно отличающихся от серых (уголь, металлы, окислы и др.). Если яркость некоторого тела при длинах волн λ_1 и λ_2 составляет соответственно b_{λ_1} и b_{λ_2} , то его цветовая температура $T_{\text{цв}}$ равна такой температуре черного тела, при которой выполняется соотношение

$$(b_{\lambda_1}^0 / b_{\lambda_2}^0) T_{\text{цв}} = b_{\lambda_1} / b_{\lambda_2} . \quad (2.22)$$

Длины волн λ_1 и λ_2 обычно выбирают в красной и синей областях спектра: $\lambda_1 = 0,66$ мкм, $\lambda_2 = 0,47$ мкм; выражение (2.22) называют "красно-синим отношением". При выполнении (2.22) относительные распределения яркостей обоих тел в видимой области спектра мало различаются, а цвета тел практически совпадают.

Зная цветовую температуру тела, можно найти его истинную температуру:

$$\frac{1}{T} - \frac{1}{T_{\text{цв}}} = \frac{\ln(\varepsilon_{\lambda_1} / \varepsilon_{\lambda_2})}{\frac{\text{ch}\left(\frac{1}{\lambda_1} - \frac{1}{\lambda_2}\right)}{k}} \quad (2.23)$$

Для металлов $T_{\text{цв}} > T$ вследствие некоторого роста коэффициента черноты ε в коротковолновой области видимого спектра. Для серых тел $T_{\text{цв}} = T$. В случае селективных тел понятие цветовой температуры использовать не следует.

Цветовую температуру измеряют либо по красно-синему отношению с помощью оптического пирометра, либо по цвету излучения с помощью фотометрической скамьи.

§2.3. ТИПЫ ИСТОЧНИКОВ ТЕПЛООВОГО ИЗЛУЧЕНИЯ

Источники теплового излучения различной мощности находят широкое применение в разнообразных областях науки, техники и народного хозяйства. Типичными примерами могут служить лампы накаливания, электрические радиационные нагреватели и пр. Излучение многих тепловых источников сосредоточено в основном в ИК области спектра, в связи с чем часто используют выражение "тепловые лучи".

В экспериментальной оптике представляют интерес сравнительно маломощные источники теплового излучения с небольшой поверхностью. Очевидно, что в любой области спектра наибольшей яркостью обладает излучатель, нагретый до наиболее высокой температуры и более всего приближающийся к планковскому уровню излучения. Даже в инфракрасной области спектра выгодны источники излучения с наиболее высокой температурой, хотя повышение температуры сопровождается появлением значительного коротковолнового излучения. Выбранный источник, как правило, должен работать в достаточно широкой области

спектра. Часто оказывается, что излучатель должен работать в окружающей атмосфере без вступления в химические реакции или находиться в вакууме.

Рассмотрим типичные источники излучения, в которых излучателем служит накалившееся тело. Источники теплового излучения, в которых излучателем является нагретый до высокой температуры газ, описаны в гл. 3.

1. Источник, близкий к черному телу, можно создать, осуществив почти замкнутую полость, нагретую до некоторой температуры T .

При конструировании черного тела для высоких температур возникают трудности, связанные с потерями тепла за счет теплоотвода, а также с тем, что для нагревания полости значительных размеров нужен большой ток в электрической цепи. На рис. 2.3 показано устройство низкотемпературного источника, с хорошим приближением дающего черное излучение до температур порядка 500 К. Стальной клин с углом раствора 15° нагревается в печи с хорошей теплоизоляцией. При нагревании поверхность стали окисляется и чернеет. Степень черноты излучения окисленной стали в широкой области спектра равна $\varepsilon = 0,8$. За счет многократных отражений излучения внутри конуса коэффициент черноты источника доходит до $\varepsilon \approx 0,99$.

2. Лампы накаливания часто используют в качестве источников с известным распределением энергии по спектру. Телом накала в эталонных лампах является тонкая лента из чистого вольфрама шириной 1-2 мм. Для нагрева ленты до высокой температуры, обеспечивающей цвето-

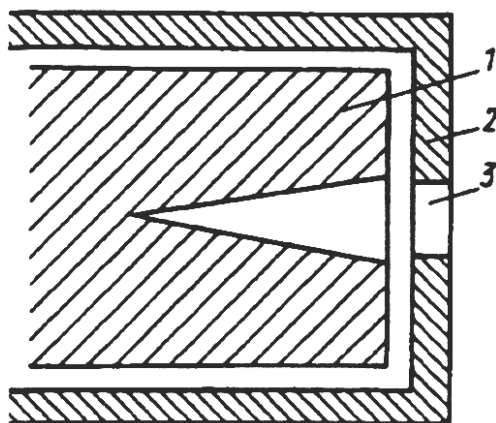


Рис. 2.3. Низкотемпературный источник излучения, имитирующий черное тело: 1 — стальная деталь с высверленным конусом; 2 — теплоизолирующий корпус; 3 — выходное отверстие

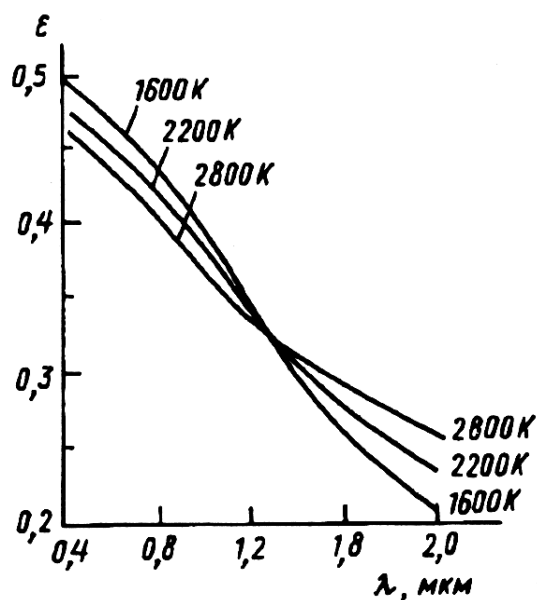


Рис. 2.4. Зависимость коэффициента черноты излучения вольфрама от длины волны для различных температур [2.6]

вую температуру излучения 2800-3000 К, необходим значительный ток (10-20 А, в зависимости от сечения ленты). Каждая ленточная лампа имеет индивидуальную зависимость цветовой или яркостной температуры от тока накала. Коэффициенты черноты излучения чистого вольфрама хорошо известны (рис. 2.4, [8; 2.2-2.4]), поэтому по яркостной или цветовой температуре ленточной лампы несложно найти спектральную яркость излучения для любой длины волны во всей области работы лампы. В обычных лампах накаливания используют вольфрам с примесями алюминия и кремния. Они улучшают технологические свойства нити, но изменяют вид кривой $\varepsilon = f(\lambda)$ по сравнению с чистым вольфрамом. Одинаковый цвет свечения можно получить при различной форме кривой, поэтому цветовая температура не определяет спектрального распределения яркости обычных ламп.

Величина ε ламп накаливания со спиральной нитью превышает значения ε вольфрамовой поверхности. Это связано с тем, что значительная доля излучения испускается внутренней поверхностью спирали, по свойствам приближающейся к полости.

Область работы ламп со стеклянным баллоном ограничена длинами волн от 350 нм до 3 мкм. Если баллон лампы имеет увиолевое окно, коротковолновая граница сдвигается до 200-220 нм в зависимости от сорта стекла.

Срок службы и максимальная температура нити ламп накаливания ограничены процессами распыления вольфрама, в результате которых нить становится тоньше и перегорает. В галогенных лампах распыление нити происходит в меньшей степени. Эти лампы имеют кварцевую колбу, наполненную аргоном до давления порядка 600 мм рт.ст. с добавкой 1-2 мг йода. При работе лампы возникает йодный цикл. Испаряющийся со спирали вольфрам вступает в реакцию с йодом, образуя летучее вещество — йодид вольфрама. Молекулы его, попадая на накаливаемую поверхность нити, диссоциируют, и на ней осаждается металлический вольфрам. Благодаря этому процессу восстановления нити срок службы йодных ламп значительно больше, чем обычных ламп накаливания. Для поддержания галогенного цикла нужна температура колбы 200-250°C, поэтому колбу делают маленькой. Цветовая температура йодных ламп может достигать 4000 К при сроке службы порядка сотни часов.

3. Глобар (силитовый излучатель) представляет собой стержень серого цвета, спрессованный из тугоплавкого материала — карбида кремния SiC (температура плавления 2600°C). Сравнительно хорошая проводимость карбида кремния позволяет нагревать глобар электрическим током.

Карбид кремния при низких температурах имеет отрицательный температурный коэффициент электрического сопротивления, как у большинства полупроводников, а при высоких температурах — положительный, как у металлов. Поэтому с ростом температуры сопротивление глобара падает, достигает минимума при 700-1150 К, а затем возрастает.

Раскаленный карбид кремния при длительном действии кислорода воздуха и паров воды окисляется с образованием окиси кремния, выделяющейся на его поверхности в виде белого налета, и углекислого газа. Окисление SiC сопровождается повышением электрического сопротивления, на контактах возникает искрение. Эти процессы старения ограничивают допустимую рабочую температуру глобара, которая обычно не превышает 1400 К. Высшая рабочая температура глобара составляет 1770 К при значительном сокращении срока службы. Глобар с нанесенным на внешнюю поверхность защитным слоем двуокиси тория ThO_2 может работать при температурах более 2000 К.

Максимум излучательной способности глобара при 1400 К находится в области $\lambda \approx 2$ мкм. Степень черноты излучения глобара велика: $\epsilon = 0,8-0,9$. Ввиду однозначного химического состава глобара кривая яркости его излучения хорошо воспроизводится и может служить стандартом.

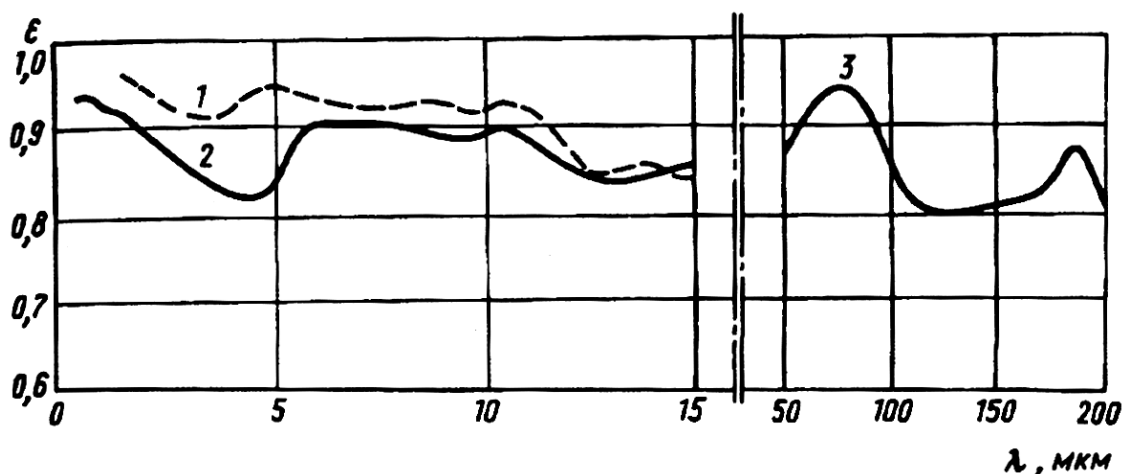


Рис. 2.5. Зависимость коэффициента черноты излучения глобара от длины волны [2.7]: 1) $T = 1375$ К; 2) $T = 1358$ К; 3) $T_{\text{я}} = 1350$ К ($\lambda = 0,665$ мкм)

Излучение глобара имеет почти одинаковую степень черноты (рис. 2.5) в широкой области спектра в значительной мере за счет того, что поверхность глобара очень груба и, следовательно, мало отражает. В области резонансной частоты поглощения решетки SiC, лежащей около 12 мкм, яркость излучения несколько понижена. Причиной является большой коэффициент отражения кристаллов SiC в области резонанса. Вследствие этого даже грубая поверхность хорошо отражает и, следовательно, хуже излучает (см. (2.20)). Коэффициент черноты излучения глобара сравнительно велик и в далекой ИК области, в основном из-за электропроводности карбида кремния, придающей ему в этой области спектра свойства, близкие к свойствам металлов.

4. Штифт Нернста представляет собой хрупкий беловато-желтый стержень длиной 10-20 мм и диаметром 2-3 мм, изготавливаемый из тугоплавких окислов металлов ZrO_2 , Y_2O_3 , ThO_2 (температуры плавления со-

ответственно 2800, 2400 и 3040°C). Типичная смесь, применяемая для изготовления штифтов Нернста, содержит 80% окиси циркония, 10% окиси тория, 5% окиси кальция, 5% окиси магния и следы борной кислоты. Перечисленные вещества смешивают с глицерином в однородную массу и спекают в форме стержня с утолщениями на концах, в которые запекают концы платиновых электродов.

В холодном состоянии штифт Нернста является хорошим изолятором и почти не проводит тока. Для того чтобы он стал проводящим, его нужно подогреть до температуры 1000 К. Дальнейшее нагревание происходит за счет выделения тепла при прохождении электрического тока.

Максимум излучения штифта при рабочей температуре 1700 К находится в области $\lambda \approx 1,5$ мкм. В

области спектра от 1 до 6 мкм штифт излучает селективно (рис. 2.6). В видимой области и при $\lambda > 7$ мкм штифт можно считать серым излучателем. Спектральная характеристика излучения штифта зависит от состава и способа приготовления массы, от температуры и условий его работы. Поэтому кривую ϵ (λ), приведенную на рис. 2.6, следует считать ориентировочной. Возможно повышение температуры штифта до 2000 К с соответствующим уменьшением срока службы. При увеличении температуры селективность штифта в коротковолновой области спектра становится слабее.

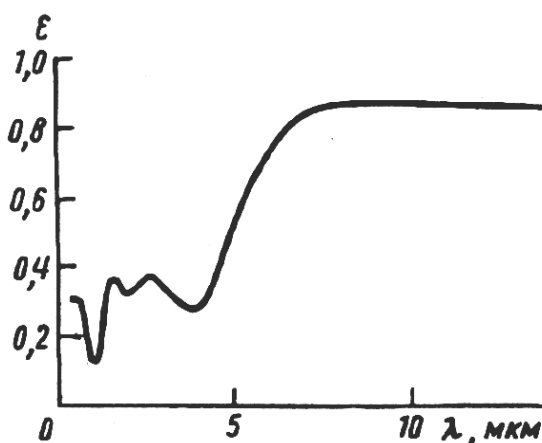


Рис. 2.6. Зависимость коэффициента черноты излучения штифта Нернста от длины волны при $T = 1700$ К [2.8]

Благодаря высокой температуре штифт Нернста является хорошим излучателем в ближней ИК области спектра, однако при $\lambda > 10$ мкм лучшее излучение дает глобар вследствие большей величины ϵ .

5. Платино-керамический излучатель с косвенным подогревом [2.9] представляет собой маленькую керамическую трубочку (диаметр 3 мм, длина 40 мм), внутри которой находится спиральный нагреватель из платины. Платина имеет высокую температуру плавления (2044 К) и стойка против окисления. Поэтому она наиболее подходит для работы на воздухе в качестве нагревателя. К концам нагревателя припаяны токоподводящие серебряные контакты. Потребляемая излучателем мощность составляет всего 50 Вт, поэтому не требуется принудительного охлаждения. Излучатель работает при температуре ~ 1500 К.

В области 5-50 мкм яркость платино-керамического излучателя составляет 0,8-0,9 от яркости глобара. При $\lambda < 5$ мкм наблюдается спад яркости, как у штифта Нернста, до 0,2-0,3 от яркости глобара. Этот спад при работе в длинноволновой области спектра облегчает отфильтровывание паразитного коротковолнового излучения.

6. Кратер угольной дуги. Температура анодного кратера дуги при токе, несколько меньшем значения, при котором начинается шипение дуги, имеет вполне однозначную величину, близкую к температуре возгонки углерода при атмосферном давлении (около 4000 К). Для удобства наблюдения свечения анода электроды дуги располагают под прямым углом друг к другу. В области длин волн от 250 нм до 1,5 мкм излучение анодного кратера дуги может служить стандартом спектрального распределения яркости с точностью порядка 2-3% [2.10]. При длинах волн менее 250 нм уже нельзя пренебрегать излучением плазмы, находящейся перед анодом. Ниже 235 нм излучение плазмы становится доминирующим. Это относится также к участкам спектра в области от 370 до 420 нм и от 450 до 474 нм, где расположены полосы испускания молекул CN и C₂. Среди источников, в которых излучателем служит накалившееся твердое тело, анодный кратер угольной дуги обладает наивысшей температурой.

* *
*

Источники теплового излучения находят широкое применение в оптике благодаря простоте эксплуатации и способности давать излучение с непрерывным спектром. Ценным качеством является воспроизводимость спектрального распределения их излучения, что позволяет использовать спектр некоторых источников как эталонный.

Предельные температуры работы тепловых источников ограничены плавлением тела накала и поэтому не превышают 3000-4000 К. Это ограничивает применение их ближней УФ, видимой и не очень далекой ИК-областями спектра. Тепловые источники излучения, в которых излучающим веществом является плазма, допускают более высокие температуры (гл. 3).

ВОПРОСЫ

1. Нарисуйте кривые Планка для разных температур.
2. Напишите формулу закона смещения Вина. В чем ее важность для практики?
3. Что такое степень черноты тела? Как она зависит от коэффициента отражения тела?
4. Что такое планковский предел?
5. Яркостная температура выше или ниже истинной?
6. Цветовая температура выше или ниже истинной?
7. Для каких источников света и в какой области спектра можно пользоваться понятием цветовой температуры?
8. Каким путем можно получить как можно большую яркость излучения теплового источника света при $\lambda = 10$ мкм?

ГАЗОРАЗРЯДНЫЕ ИСТОЧНИКИ ИЗЛУЧЕНИЯ

§3.1. ВИДЫ РАЗРЯДОВ В ГАЗАХ И ИХ ОСНОВНЫЕ ОСОБЕННОСТИ

Электрические разряды в газах открывают большие возможности для создания источников излучения с весьма различными характеристиками. Параметры излучающей среды — плазмы — могут широко варьироваться путем изменения электрического режима разряда, давления и рода газа.

Свойства газового разряда удобно проследить, рассматривая обобщенную вольт-амперную характеристику простейшей двухэлектродной трубки, изображенную на рис. 3.1. Эта характеристика, как правило, не может быть целиком получена с газоразрядной трубкой какой-либо одной конструкции вследствие разных требований, предъявляемых к катоду, трубке и электрической цепи при различных видах разрядов. Однако типичные участки вольт-амперной характеристики дают представление о работе газоразрядных источников излучения.

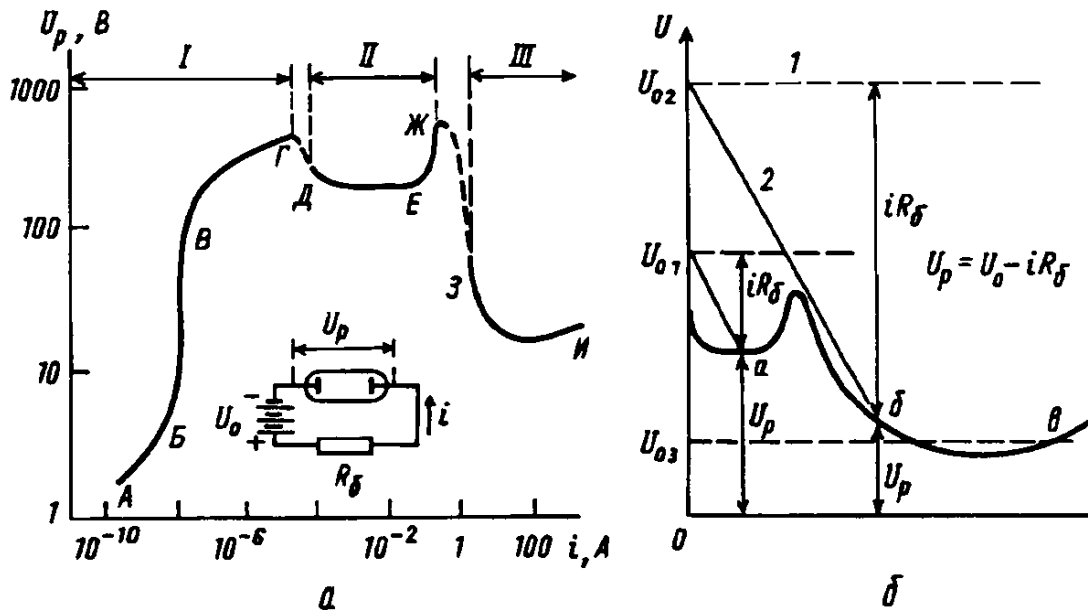


Рис. 3.1. Обобщенная вольт-амперная характеристика и схема включения газоразрядной трубки (а) и определение рабочей точки горения разряда (б). Области разряда: I — тихий, II — тлеющий, III — дуговой

На начальном участке AB на рис. 3.1,а ток i при холодном катоде очень мал и примерно пропорционален напряжению U_p на трубке. Разряд в трубке происходит только под действием внешнего ионизатора (света, рентгеновских или космических лучей). При более высоком напряжении характеристика разряда имеет участок насыщения тока BB , обусловленный "вытягивани-

ем" всех электронов, образующихся в объеме трубки или на катоде под действием внешнего ионизатора. Дальнейшее повышение напряжения на трубке приводит к ионизации атомов и молекул газа движущимися электронами и к лавинообразному росту числа электронов в объеме, а также к выбиванию электронов из катода положительными ионами газа. В этой области вольт-амперной характеристики (в начальной части участка $BГ$) работают, в частности, газонаполненные фотоэлементы. Несамостоятельный разряд, соответствующий участку $AГ$ на рис. 3.1,*а*, называют *тихим*, *темным*, или *таунсендовским* разрядом. Свечение разряда на этом участке практически отсутствует.

Если попытаться повысить напряжение за точкой $Г$, ток разряда значительно возрастает, падение напряжения на разрядном промежутке несколько снижается за счет увеличения падения напряжения на балластном резисторе R_6 , и разряд скачком переходит в область самостоятельного тлеющего разряда $ДЕ$, минуя переходную область $ГД$. Напряжение $U_0 = U_{03}$, при котором это происходит, называют напряжением зажигания тлеющего разряда.

Напряжение питания U_0 в стационарном режиме равно сумме падений напряжения на разрядной трубке U_p и на балластном резисторе iR_6 , как показано графически на рис. 3.1,*б*, где в отличие от рис. 3.1,*а* масштаб по осям линейный. Падение напряжения на балластном резисторе iR_6 при напряжении питания U_0 на этом графике выражается расстоянием между горизонтальной прямой 1 и наклонной 2, пересекающимися при $i = 0$ в соответствующей точке U_0 . Как видно на рис. 3.1,*б*, в точке *а* при случайном возрастании тока необходимая сумма падения напряжения $iR_6 + U_p$ становится больше напряжения питания, и ток уменьшается, возвращаясь к исходной точке *а*. При случайном уменьшении тока сумма напряжений $iR_6 + U_p$ оказывается меньше напряжения питания, и ток увеличивается, также возвращаясь к точке *а*.

Разрядный ток в условиях тлеющего разряда не зависит от внешнего ионизатора и определяется питающим напряжением, родом и давлением газа и геометрией разрядной трубки, а также величиной R_6 . Характерным является распределение потенциала вдоль разрядной трубки: падение напряжения сосредоточено в основном вблизи катода (рис. 3.2,*а*). Типичная величина катодного падения составляет 100-400 В. Под действием этого напряжения происходит ускорение положительных ионов, выбивающих электроны из катода.

В прикатодной области электроны ускоряются полем до энергии, достаточной для ионизации и возбуждения атомов в зоне *отрицательного свечения* 1 (рис. 3.2,*а*). На протяжении отрицательного свечения электроны полностью теряют свою направленную скорость.

В *положительном столбе* 2 напряженность поля мала, и движение электронов носит в основном хаотический характер с постепенным перемещением их к аноду. Положительный столб не является обязательной зоной тлеющего разряда и в коротких трубках может отсутствовать. В длинных трубках положительный столб заполняет оставшуюся после прикатодной области часть объема трубки. Суммарная протяженность прикатодной области сравнима с длиной свободного пробега электронов в газе, которая в обычных молекулярных газах при давлении 1 мм рт.ст. и температуре 0°С находится в

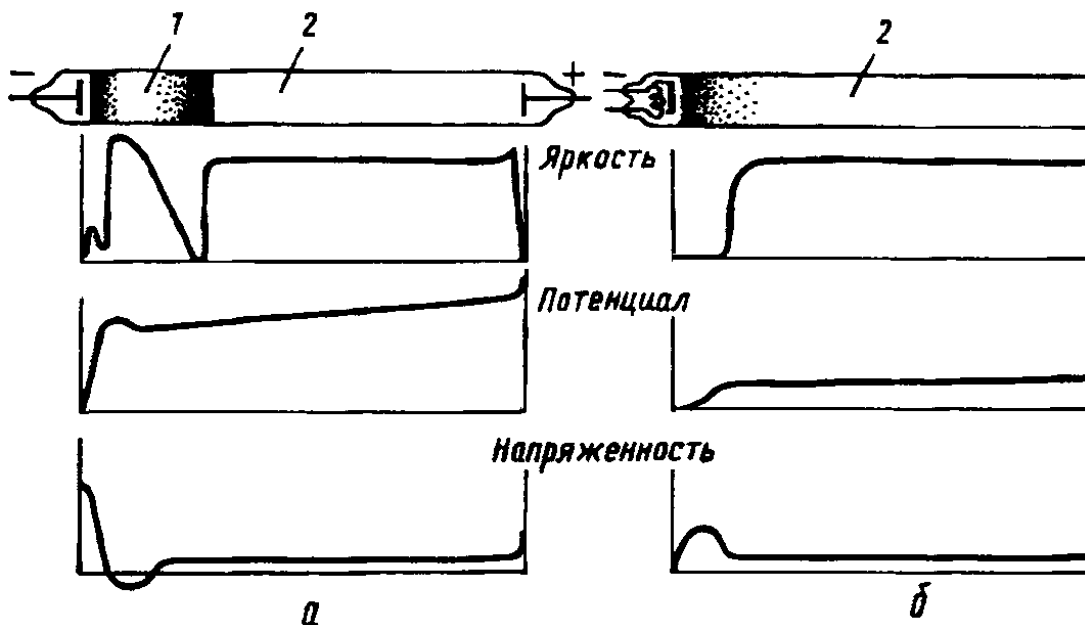


Рис. 3.2. Распределение яркости свечения, потенциала и напряженности электрического поля в тлеющем (а) и дуговом (б) разрядах: 1 — отрицательное свечение; 2 — положительный столб

пределах 0,5-0,05 мм. С изменением давления в трубке длина свободного пробега и, следовательно, протяженность прикатодной области изменяются обратно пропорционально плотности газа.

В области нормального тлеющего разряда на участке *ДЕ* (рис. 3.1,а) напряжение на трубке сохраняется почти постоянным при большом изменении тока. В этой области обеспечиваются постоянная плотность тока с катода и неизменная яркость отрицательного свечения, часть поверхности катода при этом еще не покрыта свечением. Уменьшая сопротивление внешней цепи или повышая напряжение питания, можно повысить ток. Покрытая свечением часть поверхности катода в этом случае увеличится, но плотность тока с катода и напряжение на трубке останутся неизменными. На этом явлении основана работа газоразрядных стабилизаторов напряжения (стабилитронов).

После того как вся поверхность катода включится в работу, дальнейшее повышение тока возможно при росте напряжения на разрядном промежутке. Это область *аномального тлеющего* разряда (участок *ЕЖ* на рис. 3.1,а). Рост тока обеспечивается усиленной ионной бомбардировкой катода, вызывающей его нагревание. Когда разогрев станет значительным, возникает термоэмиссия с катода, и разряд скачком переходит в область *дугового* разряда (участок *ЗИ* на рис. 3.1,а и точка *б* на рис. 3.1,б). Катодное падение потенциала уменьшается до величины 10-20 В. Малое катодное падение потенциала, сравнимое с потенциалом ионизации рабочего газа, является отличительным признаком дугового разряда. Разряд с разогревающимся катодом (с самокалящимся катодом) называют самостоятельным дуговым разрядом в отличие от несамостоятельного, когда катод должен подогреваться от внешнего источника накала. Вблизи катода в дуговом разряде расположен темный слой

катодного пространства, в котором сосредоточено катодное падение потенциала. В положительном столбе и вблизи анода падение потенциала мало. Суммарное напряжение на трубке также мало, если столб плазмы невелик по длине. Однако в длинных и тонких разрядных трубках, применяемых, например, для многих лазеров, за счет большой длины положительного столба напряжение на трубке практически одинаково при холодном и нагретом катодах и может достигать до нескольких киловольт.

Если ток, отбираемый с катода, превышает его эмиссионную способность, устанавливается более высокое катодное падение, необходимое для дополнительного выбивания электронов из катода положительными ионами. Поверхность катода начинает расплываться, катод постепенно разрушается, а стенки трубки вблизи катода покрываются темным налетом.

При дальнейшем росте U_0 дуговой разряд переходит в область возрастающей ветви вольт-амперной характеристики. В этой области разряд горит устойчиво и без балластного резистора R_6 : из рис. 3.1,б легко видеть, что для любой точки на восходящей ветви (например, точки *в*) при напряжении питания U_{03} и $R_6 = 0$ случайное возрастание (или уменьшение) тока приводит к тому, что необходимая величина U_p оказывается больше (или меньше) U_{03} , и разряд возвращается в исходную точку.

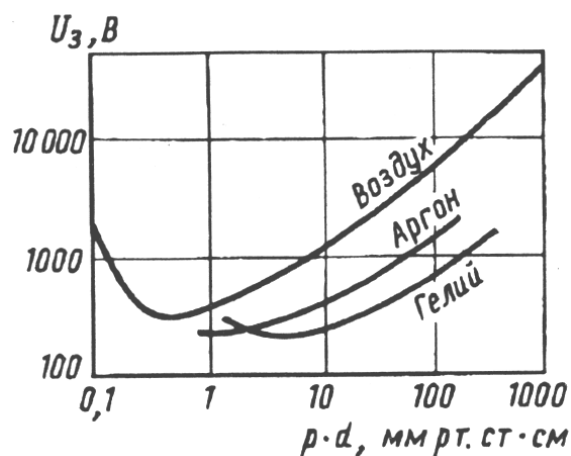


Рис. 3.3. Напряжение зажигания разряда на постоянном токе между плоскими электродами в зависимости от произведения pd

Напряжение зажигания тлеющего разряда U_3 зависит от рода газа, давления, формы электродов и расстояния между ними, материала и свойств катода, а также ряда других факторов. Оно связано с давлением газа p и межэлектродным расстоянием d кривыми Пашена, имеющими минимум при некотором значении pd (рис. 3.3). Левее минимума (при малом давлении) длина среднего свободного пробега электронов велика, поэтому мало количество соударений, приводящих к ионизации, и для пробоя нужно большее напряжение. Правой части кривой (большим давлением) соответствуют малая длина

свободного пробега и малая энергия, приобретаемая электронами за время свободного пробега. Это также повышает напряжение зажигания.

В большинстве газоразрядных источников света давление газа при отсутствии разряда составляет несколько мм рт.ст. В соответствии с кривой Пашена напряжение зажигания разряда постоянного тока при таком давлении минимально, если расстояние между электродами составляет ~ 1 см. Электроды в источниках света обычно расположены на значительно большем расстоянии друг от друга, поэтому приходится принимать специальные меры для облегчения зажигания. Используют разные способы: 1) применение вспомо-

гательного электрода вблизи электрода с противоположной полярностью: слаботочный разряд, создаваемый на вспомогательный электрод, обеспечивает начальную ионизацию основного разрядного промежутка; 2) активирование поверхности катода, снижающее работу выхода электронов; 3) предварительный накал катода, обеспечивающий термоэмиссию; 4) импульсное повышение напряжения на электродах; 5) создание начальной ионизации от высокочастотного трансформатора Тесла и др. В процессе работы газоразрядного источника света за счет разогрева давление внутри колбы повышается, и если разряд погаснет, в горячей колбе трудно зажечь его повторно.

§3.2. МОЩНОСТЬ ИЗЛУЧЕНИЯ ГАЗОВОГО РАЗРЯДА

В газоразрядных источниках света излучателем является плазма — ионизированный квазинейтральный газ. Плазма возникает и поддерживается при горении разряда в объеме, ограниченном стенками, или просто в атмосфере. С макроскопической точки зрения плазма в большей или меньшей степени неоднородна по объему.

Характер излучения плазмы связан с существованием большого числа элементарных процессов, определяющих заселенности энергетических состояний молекул, атомов и ионов. Излучение, возникающее в единичном объеме плазмы, в какой-то мере поглощается в этом же объеме или в соседних зонах плазмы. Вследствие многообразия процессов, протекающих в пространственно-неоднородной плазме, аналитическое описание реальной плазмы в общем случае невозможно. Поэтому обычно рассматривают упрощенные модели плазмы, оговаривая, насколько реальная плазма может быть близка к принятой модели.

1°. Излучение при термодинамическом равновесии

Изолированная однородная плазма, состоящая из идеального одноатомного газа и находящаяся при температуре T , может быть описана следующими соотношениями.

Давление p в плазме определяется уравнением состояния:

$$p = \sum_s N_s kT, \quad (3.1)$$

где $\sum_s N_s$, — сумма концентраций (числа частиц в единице объема) атомов N_a , ионов N_i и электронов N_e .

Распределение частиц любого сорта s по скоростям v выражается функцией Максвелла:

$$N_s(v) = 4\pi N_s \left(\frac{M_s}{2\pi kT} \right)^{3/2} v^2 e^{-M_s v^2 / (2kT)} dv \quad (3.2)$$

где M_s — масса частицы, $N_s(v)$ — число частиц, обладающих скоростями в пределах от v до $v + dv$, N_s — концентрация частиц,

$$N_s = \int_0^{\infty} N_s(v) dv. \quad (3.3)$$

Число частиц сорта s , находящихся в возбужденном состоянии i , определяется формулой Больцмана

$$N_i = N_0 \frac{g_i}{g_0} e^{-E_i/kT}, \quad (3.4)$$

где N_0 и g_0 — заселенность и статистический вес основного состояния частиц данного сорта, g_i — статистический вес возбужденного состояния, E_i — энергия возбужденного состояния, отсчитываемая от основного уровня.

Концентрации атомов, ионов и электронов при однократной ионизации связаны между собой формулой Саха

$$\frac{N_e N_{\text{ион}}}{N_a} = \frac{2(2\pi m)^{3/2}}{h^3} (kT)^{3/2} \frac{u_{\text{ион}}(T)}{u_{\text{ат}}} e^{-E_{\text{ион}}/kT}, \quad (3.5)$$

где m — масса электрона, $E_{\text{ион}}$ — энергия ионизации, $u_{\text{ион}}(T)$ и $u_{\text{ат}}(T)$ — суммы по состояниям ионов и атомов:

$$u(T) = \sum_i g_i e^{-E_i/kT}. \quad (3.6)$$

Спектральная яркость излучения $b_\nu^0(\nu, T)$ определяется формулой Планка (2.12).

В плазме, описываемой соотношениями (3.1)-(3.6) и (2.12), выполняются условия *детального равновесия*, состоящие в том, что оптические и ударные процессы возбуждения и девозбуждения каждого уровня в единице объема, происходящие в единицу времени, уравновешены. Излучение, возникающее в единице объема такой плазмы, полностью в нем же и поглощается: для данного излучения плазма является оптически *плотной*. Однако излучение периферических зон выходит из разряда и мы его видим. В этом - отступление от равновесия, тем не менее спектр излучения таких источников близок к излучению черного тела.

2°. Излучение в условиях локального термодинамического равновесия

Часто встречается состояние *локального термодинамического равновесия* (ЛТР). Так называют состояние плазмы, при котором равновесны все функции распределения, кроме одной, касающейся излучения. Это означает, что, как и в случае полного термодинамического равновесия, применимы соотношения (3.1)-(3.6) с единым параметром T . Однако равновесие оптических процессов отсутствует, и формула Планка непригодна.

Термин "локальное равновесие" возник потому, что для описания этой моделью реальной неоднородной плазмы пришлось ввести понятие "локальной однородности" плазмы. Считают, что плазму можно разбить на элементарные однородные объемы ΔV . Чтобы можно было говорить о статистическом усреднении параметров, внутри этих объемов каждая частица должна

испытывать много соударений. Если через $l_{\text{эфф}}$ обозначить средний свободный пробег частицы между двумя столкновениями, а через w — рассматриваемый параметр состояния плазмы, условие локальной однородности запишется в виде

$$l_{\text{эфф}} \text{grad } w \ll w. \quad (3.7)$$

Рассмотрим, как и в гл. 2, систему с двумя энергетическими уровнями 2 и 1, связанными между собой оптическими и столкновительными переходами. В условиях ЛТР плазмы детальное равновесие в отношении оптических переходов нарушено, поэтому целесообразно рассматривать излучение и поглощение в отдельности.

Если пренебречь поглощением, мощность спонтанного излучения единичного объема плазмы P в пределах спектральной линии определяется величиной кванта $h\nu_{21}$, вероятностью спонтанного перехода A_{21} и заселенностью N_2 верхнего состояния:

$$P = h\nu_{21} A_{21} N_2 \left[\frac{\text{эрг}}{\text{с} \cdot \text{см}^3}, \frac{\text{Вт}}{\text{см}^3} \right]. \quad (3.8)$$

Разделив эту величину на 4π , в случае изотропного излучения получаем мощность излучения единичного объема плазмы в единицу телесного угла:

$$\bar{P} = \frac{A_{21}}{4\pi} h\nu_{21} N_2 \left[\frac{\text{эрг}}{\text{ср} \cdot \text{с} \cdot \text{см}^3}, \frac{\text{Вт}}{\text{ср} \cdot \text{см}^3} \right]. \quad (3.9)$$

Величину \bar{P} , отнесенную к единичному спектральному интервалу, т.е. спектральную плотность мощности единицы объема \bar{P}_ν , называют *коэффициентом спонтанного излучения* и часто обозначают через ε_ν .

Плазма, в которой излучение данной длины волны практически не поглощается, для этого излучения является оптически *тонкой*. Для нахождения яркости B_{ik} оптически тонкой плазмы при переходе $i \rightarrow k$ необходимо суммировать поток излучения в направлении наблюдения в пределах всей толщины плазмы от $l = 0$ до $l = l_0$:

$$B_{ik} = \int_0^{l_0} \frac{A_{ik}}{4\pi} h\nu_{ik} N_i dl = \frac{A_{ik}}{4\pi} h\nu_{ik} \int_0^{l_0} N_i dl. \quad (3.10)$$

В ЛТР плазме имеется равновесие в столкновительных процессах возбуждения и девозбуждения уровней, поэтому заселенности уровней определяются формулой Больцмана (3.4). Если, кроме этого, принять распределение частиц по лучу зрения равномерным, а температуру T одинаковой, яркость оптически тонкой плазмы можно находить по формуле

$$B_{ik} = \frac{A_{ik}}{4\pi} h\nu_{ik} N_0 l_0 \frac{g_i}{g_0} e^{-E_i/kT}. \quad (3.11)$$

Спектр свечения плазмы — линейчатый, спектральные линии определяются разрешенными оптическими переходами между уровнями.

Теперь будем рассматривать только поглощение, пренебрегая спонтанным излучением. Ослабление направленного потока частоты ν , распространяющегося по плазме в направлении оси z , равно

$$-\frac{dP}{dz} = hv_{21} [B_{12}(\nu)N_1u_\nu - B_{21}(\nu)N_2u_\nu]. \quad (3.12)$$

Здесь $B_{12}(\nu)$ и $B_{21}(\nu)$ — коэффициенты Эйнштейна для поглощения и вынужденного излучения на частоте ν .

Учитывая, что в направленном потоке спектральная мощность P_ν связана с объемной спектральной плотностью излучения u_ν соотношением

$$P_\nu = u_\nu c, \quad (3.13)$$

где c — скорость распространения излучения, из (3.12) получаем

$$-\frac{dP_\nu}{dz} = \frac{hv_{21}}{c} P_\nu [N_1B_{12}(\nu) - N_2B_{21}(\nu)]. \quad (3.14)$$

Ослабление потока в среде описывают, используя коэффициент поглощения k (см. (1.19)). На частоте ν имеем

$$-\frac{dP_\nu}{dz} = kP_\nu. \quad (3.15)$$

Сравнивая выражения (3.15) и (3.14), получаем

$$k(\nu) = \frac{hv_{21}}{c} P_\nu [N_1B_{12}(\nu) - N_2B_{21}(\nu)]. \quad (3.16)$$

Если число соударений между частицами в плазме оказывается недостаточным, чтобы обеспечить интенсивный обмен энергиями, средние кинетические энергии различных

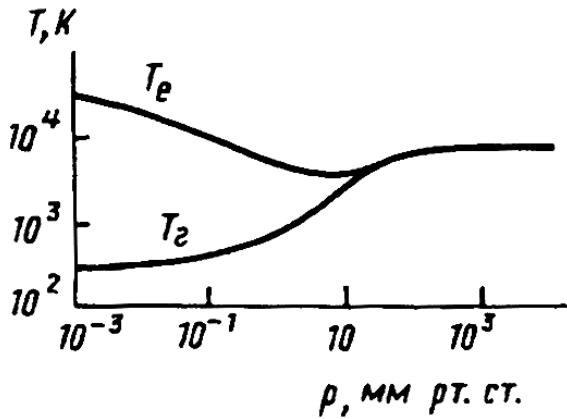


Рис. 3.4. Температура электронов T_e и тяжелых частиц T_2 , характеризующая их среднюю кинетическую энергию, при различных давлениях в разряде в парах ртути

частиц не выравняются и состояние плазмы отклоняется от ЛТР. Использовать единый параметр T в этом случае уже нельзя. Обычно при этом распределение частиц по возбужденным состояниям внутри каждого сорта частиц подчиняется функции Больцмана с температурами T , различными для разных сортов частиц. Например, заселение уровней атомов и ионов происходит в основном при соударениях этих частиц с электронами плазмы. Поэтому для спектральных линий атомов и ионов можно пользоваться формулой Больцмана с величиной T , близкой к температуре электронов

T_e , характеризующей их среднюю кинетическую энергию. В качестве примера на рис. 3.4 изображена зависимость температуры электронов T_e и тяжелых частиц T_2 от давления.

3°. Излучение при отсутствии равновесия

При уменьшении давления газа и концентрации электронов в плазме могут наступить условия, когда скорость процессов электронного возбуждения уровня (число актов возбуждения в единицу времени) сравнима со скоростью оптического распада уровня (числом актов излучения в единицу времени) или много меньше ее. Первый случай очень труден для теоретических расчетов. Во втором случае яркость излучения плазмы можно найти сравнительно просто. Полагая, что i -й уровень какого-либо атома возбуждается электронным ударом только из нижнего состояния, получаем число актов возбуждения в единицу времени равным

$$\frac{dN_i}{dt} = N_0 \int_{v_{0i}}^{\infty} N_e(v) \sigma_{0i}(v) v dv. \quad (3.17)$$

Здесь $N_e(v)$ — распределение электронов по скоростям, $\sigma_{0i}(v)$ — эффективное сечение возбуждения i -го уровня электронами, обладающими скоростью v , v_{0i} — минимальная скорость, начиная с которой электроны возбуждают его. Мы предполагаем, что средний промежуток времени между соударениями много больше времени жизни возбужденного состояния, поэтому распад уровня происходит путем излучения:

$$-\frac{dN_i}{dt} = N_i A_i, \quad (3.18)$$

где A_i — сумма вероятностей переходов с i -го уровня на все возможные другие. Приравнявая (3.17) и (3.18), находим

$$N_i = \frac{N_0}{A_i} \int_{v_{0i}}^{\infty} N_e(v) \sigma_{0i}(v) v dv. \quad (3.19)$$

Используя (3.10), получаем яркость излучения плазмы

$$B_{ik} = \frac{A_{ik}}{4\pi} h\nu_{ik} \frac{N_0 l_0}{A_i} \int_{v_{0i}}^{\infty} N_e(v) \sigma_{0i}(v) v dv. \quad (3.20)$$

Спектр излучения — линейчатый, как и в предыдущем случае.

Условия, в которых применимо соотношение (3.20), осуществляются при очень низких давлениях, например в солнечной короне или в высокотемпературной плазме, когда $N_e < 10^{11} \text{ см}^{-3}$.

Для подсчета яркости излучения по формуле (3.20) необходимо знание эффективного сечения возбуждения данного уровня. В ряде случаев эффективное сечение возбуждения, усредненное по распределению электронов по скоростям, может быть найдено теоретически. Однако экспериментально измеренные величины эффективных сечений являются более надежными, так как в них автоматически учтены все процессы заселения уровней в данной системе. Яркость излучения неравновесной плазмы обычно невелика из-за малости числа частиц в единице объема.

§3.3. УШИРЕНИЕ СПЕКТРАЛЬНЫХ ЛИНИЙ

Ширина и форма линий, излучаемых плазмой, определяются многими факторами, связанными как с естественной природой излучения, так и с различными воздействиями, которым излучающая частица (атом, ион) подвергается в плазме. Рассмотрим основные причины уширения спектральных линий.

1°. Естественная (радиационная) ширина спектральных линий

Изолированная атомная система, будучи возбужденной, самопроизвольно излучает энергию. С точки зрения классической электродинамики излучение сопровождается затуханием колебаний осциллятора и уменьшением его энергии по закону

$$w = w_0 e^{-\gamma t}, \quad (3.21)$$

где γ — постоянная затухания.

Время τ , за которое энергия осциллятора уменьшается в e раз, равно

$$\tau = \frac{1}{\gamma} = \frac{3c^3 m}{8\pi^2 e^2 \nu^2} = \frac{3ct}{8\pi^2 e^2} \lambda^2, \quad (3.22)$$

называется *временем затухания колебаний*. Для видимой области спектра величина τ имеет порядок 10^{-8} с.

Затухающие колебания не являются монохроматическими. Экспоненциальное затухание колебаний приводит к *дисперсионному**) распределению спектральной плотности мощности

$$P_\nu(\nu) = P_\nu(\nu_0) \frac{(\gamma/2)^2}{4\pi^2(\nu_0 - \nu)^2 + (\gamma/2)^2}, \quad (3.23)$$

где $P_\nu(\nu_0)$ — спектральная плотность мощности в центре распределения на частоте ν_0 .

Распределение излучения по частотам описывают часто функцией $S(\nu)$, нормированной следующим образом:

$$\int_0^\infty S(\nu) d\nu = 1. \quad (3.24)$$

В случае дисперсионного распределения она имеет вид

$$S(\nu) = \frac{\gamma}{4\pi^2(\nu_0 - \nu)^2 + (\gamma/2)^2}. \quad (3.25)$$

Спектральная плотность мощности $P_\nu(\nu)$ на любой частоте связана с полной мощностью P в пределах данного распределения и с функцией $S(\nu)$ выражением

*) Название возникло по аналогии с выражением для спектрального распределения контура полосы поглощения в теории дисперсии (см. гл. 1).

$$P_v(\nu) = P S(\nu), \quad (3.26)$$

где

$$P = \int_0^{\infty} P_v(\nu) d\nu.$$

Шириной линии является расстояние по шкале частот или длин волн между точками контура линии, в которых мощность равна половине максимальной. Из (3.23) находим, что в точках половинной мощности частота равна

$$\nu_{1/2} = \nu_0 \pm \frac{\gamma}{4\pi}. \quad (3.27)$$

Отсюда с учетом (3.22) получаем естественную ширину линии

$$\Delta\nu_N = \frac{\gamma}{2\pi} = \frac{1}{2\pi\tau} = \frac{4\pi e^2 \nu^2}{3c^3 m}. \quad (3.28)$$

В видимой области спектра, где постоянная затухания $\gamma \approx 10^8 \text{ с}^{-1}$, естественная ширина спектральных линий составляет 10-20 МГц. Учитывая, что $\Delta\lambda = -\Delta\nu c/\nu^2$, из (3.28) получаем естественную ширину линии в длинах волн:

$$\Delta\lambda_N \approx 10^{-5} \text{ нм}. \quad (3.29)$$

Итак, согласно классической электродинамике, естественная ширина всех спектральных линий очень мала. В видимой области спектра эта ширина лежит за пределами возможности наблюдения обычными оптическими методами.

С точки зрения квантовой электродинамики естественная ширина линии связана с неопределенностью в величине энергии состояния атома. Энергия системы W может быть известна лишь с точностью ΔW , связанной со временем жизни τ состояния (уровня) соотношением неопределенности

$$\Delta W \tau \geq h/2\pi. \quad (3.30)$$

Ширина спектральной линии определяется энергетической шириной ΔW начального и конечного уровней перехода. Выражение для контура линии в этом случае совпадает с выражениями (3.23) и (3.25) с той разницей, что вместо постоянной затухания γ используется сумма обратных величин времен жизни обоих уровней:

$$\gamma_{ik} = \gamma_i + \gamma_k = \frac{1}{\tau_i} + \frac{1}{\tau_k} = A_i + A_k, \quad (3.31)$$

где A_i и A_k — суммы вероятностей всех оптических переходов с данных уровней.

Для сильных переходов естественная ширина линии, как и при классическом рассмотрении, оказывается порядка 10^{-5} нм. В других случаях она может быть больше или меньше.

2°. Доплеровское уширение спектральных линий

Атомы и ионы в плазме источников света находятся в постоянном движении. Частота излучения атома, движущегося в направлении луча зрения (по оси z), при $v_z \ll c$ смещена относительно частоты излучения неподвижного атома ν в соответствии с эффектом Доплера на величину

$$\nu - \nu_0 = \nu_0 \frac{v_z}{c}. \quad (3.32)$$

При хаотичном движении частиц в плазме распределение их по скоростям v выражается функцией Максвелла (3.2). Для проекций скоростей v_z распределение Максвелла имеет гауссову форму:

$$dN(v_z) = N \sqrt{\frac{M}{2\pi kT}} e^{-Mv_z^2/2kT} dv_z = N \sqrt{\frac{M}{2\pi kT}} e^{-v_z^2/v_{\text{вер}}^2} dv_z. \quad (3.33)$$

Здесь M — масса частиц, k — постоянная Больцмана. Через

$$v_{\text{вер}} = \sqrt{2kT/M} = \sqrt{2RT/\mu}, \quad (3.34)$$

где R — газовая постоянная, μ — атомный вес частиц, обозначена наиболее вероятная скорость частиц, соответствующая максимуму функции (3.2).

Распределение частиц по проекциям скоростей v_z представлено на рис. 3.5, *a*. Функция (3.33) имеет максимум при $v_z = 0$. Число частиц с проекцией скорости, равной $v_{\text{вер}}$, в e раз меньше, чем число частиц с нулевой проекцией скорости.

Мощность излучения пропорциональна числу излучающих частиц. Поскольку смещение частоты $\nu - \nu_0$ при эффекте Доплера согласно (3.32) пропорционально скорости v_z , распределение спектральной плотности мощности по частотам $P_\nu(\nu - \nu_0)$ повторяет вид функции (3.33) и также имеет гауссову форму (рис. 3.5, *b*):

$$P_\nu(\nu - \nu_0) = P_\nu(\nu_0) e^{-v_z^2/v_{\text{вер}}^2}. \quad (3.35)$$

Учитывая (3.32), преобразуем (3.35) к виду

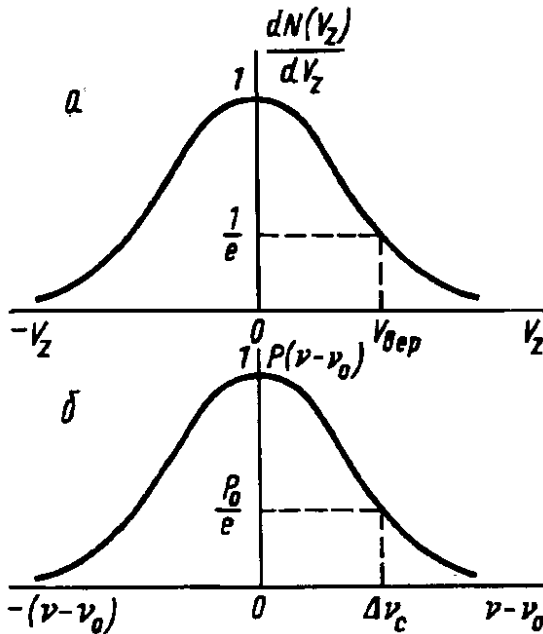


Рис. 3.5. Распределение частиц по проекциям скоростей v_z (*a*) и соответствующий ему контур доплеровского уширения линии (*b*)

$$P_\nu(\nu - \nu_0) = P_\nu(\nu_0) e^{-(\nu - \nu_0)^2 c^2 / \nu_0^2 v_{\text{вер}}^2}. \quad (3.36)$$

Обозначим через $\Delta\nu_c$ смещение частоты излучения $\nu - \nu_0$, которое дают атомы с проекциями скоростей v_z , равными $v_{\text{вер}}$. Величину $\Delta\nu_c$, по (3.32) равную

$$\Delta\nu_c = \nu_0 v_{\text{вер}} / c, \quad (3.37)$$

называют *доплеровским параметром*. В круговых частотах

$$\Delta\omega_c = 2\pi \Delta\nu_c = k v_{\text{вер}}; \quad k = 2\pi/\lambda.$$

Подставляя выражение (3.37) в (3.36), получаем доплеровское распределение мощности по частотам в виде

$$P_\nu(\nu - \nu_0) = P_\nu(\nu_0) e^{-(\nu - \nu_0)^2 / \Delta\nu_c^2}. \quad (3.38)$$

Оно может быть выражено также через функцию $S_D(\nu)$:

$$S_D(\nu) = \frac{1}{\sqrt{\pi} \Delta\nu_c} e^{-(\nu - \nu_0)^2 / \Delta\nu_c^2}, \quad (3.39)$$

как это было сделано ранее для дисперсионного распределения (см. уравнения (3.24)-(3.26)).

Найдем доплеровскую ширину линии $\Delta\nu_D$. Подставляя в (3.38) значение $P_\nu(\nu - \nu_0)_{1/2} = P_\nu(\nu_0)/2$, получаем абсциссу точки половинной мощности

$$(\nu - \nu_0)_{1/2} = \Delta\nu_c \sqrt{\ln 2}. \quad (3.40)$$

Доплеровская ширина линии равна удвоенной величине $(\nu - \nu_0)_{1/2}$:

$$\Delta\nu_D = 2(\nu - \nu_0)_{1/2} = 2\sqrt{\ln 2} \Delta\nu_c = \Delta\nu_c / 0,6. \quad (3.41)$$

Подставляя значения констант, имеем

$$\Delta\nu_D = 7,16 \cdot 10^{-7} \nu \sqrt{T/\mu}. \quad (3.42)$$

Учитывая, что $\Delta\nu / \nu = \Delta\lambda / \lambda$, получаем в длинах волн

$$\Delta\lambda_D = 7,16 \cdot 10^{-7} \lambda \sqrt{T/\mu}. \quad (3.43)$$

Как видно, доплеровская ширина линии зависит от температуры газа T и атомного веса излучающих частиц μ . При высоких температурах доплеровская ширина линий легких элементов может быть велика. Так, доплеровская ширина водородной линии H_β ($\lambda = 486,1 \text{ нм}$) при 5000 К составляет 0,025 нм. Самым тяжелым элементом, используемым в источниках света, является ртуть ($\mu = 200$). В видимой области спектра при $T = 5000 \text{ К}$ линии ртути име-

ют доплеровскую ширину порядка 10^{-3} нм.

Итак, даже для самых тяжелых элементов доплеровская ширина линии в обычных условиях примерно на два порядка превышает естественную ширину. Доплеровскую ширину линии можно уменьшить охлаждением стенок колбы источника излучения. Однако следует иметь в виду, что температура атомов в разряде всегда выше температуры охладителя и зависит от того, насколько велики плотность тока и давление в разряде и насколько близко разряд находится к охлаждаемым стенкам.

Доплеровское и естественное уширения — независимые явления, одновременно влияющие на контур спектральной линии. Каждая группа атомов со скоростями v_z излучает линию с естественной шириной, поэтому каждый бесконечно узкий участок доплеровского контура расширен в соответствии с функцией (3.25). Спектральная линия представляет собой свертку гауссовой (3.39) и дисперсионной (3.25) функций. Аналитическое выражение этой свертки носит название функции Фойгта [2.10]:

$$S_V(\nu) = \frac{\alpha}{\Delta\nu_c \pi^{3/2}} \int_{-\infty}^{\infty} \frac{e^{-y^2}}{\alpha^2 + (u - y)^2} dy, \quad (3.44)$$

где

$$\alpha = \frac{\Delta\nu_N}{\Delta\nu_D} \sqrt{\ln 2},$$

$$u = \frac{\nu - \nu_0}{\Delta\nu_D} 2\sqrt{\ln 2}. \quad (3.45)$$

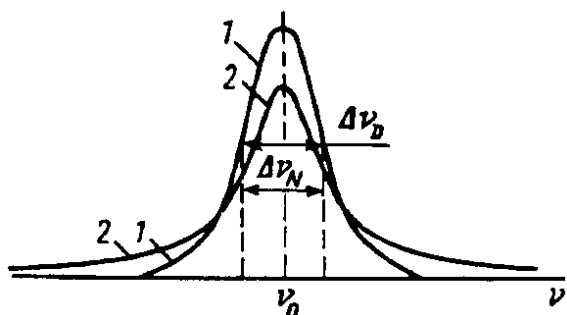


Рис. 3.6. Сравнение доплеровского (1) и естественного (2) контуров спектральных линий. Контур нормирован по площади и имеют одинаковую ширину

нием, имеющим дисперсионный вид. На этой разнице основаны методы разделения наблюдаемого контура Фойгта на гауссову и дисперсионную составляющие, например [3.1].

3°. Уширение линий при взаимодействии излучающего атома с окружающими частицами

В источниках света излучающие атомы и ионы находятся в окружении нейтральных и заряженных частиц. Спектральные линии, излучаемые в таких условиях, дополнительно расширяются. Величина и вид уширения зависят от характера взаимодействия частиц [3.2].

Если излучающий атом подвергается возмущению нейтральными частицами другого сорта, силами взаимодействия являются силы Ван-дер-Ваальса, убывающие с расстоянием пропорционально r^{-6} . Если излучающий атом находится среди подобных ему атомов, взаимодействие обусловлено обменными силами, обратно пропорциональными кубу расстояния. Возмущение носит резонансный характер и приводит к большому уширению линий. Если возмущающими частицами являются ионы и электроны, излучающий атом подвергается воздействию межатомных электрических полей, и уширение линий происходит благодаря эффекту Штарка. При высоких концентрациях заряженных частиц штарковское уширение может быть велико. Штарковское уширение линий возникает также при наличии градиентов потенциала в разряде.

Возмущающее действие частиц можно рассматривать различными методами, представляющими собой некоторые модели или приближения. При сравнительно низком давлении любое возмущение в плазме можно считать столкновением; в промежутках между столкновениями излучающий атом не возмущается. При высоком давлении газа (порядка 1 атм) вследствие большой плотности газа излучающий атом все время подвержен возмущению, и решение задачи должно проводиться статистическими методами.

Уширение линии при столкновениях разнородных частиц. Можно упрощенно считать, что во время своего движения частица излучает монохроматические колебания, а при ударе излучение прекращается. Математическое выражение для контура спектральной линии, полученное Лоренцом, в этом случае по форме совпадает с выражением (3.25) с тем отличием, что роль естественного времени жизни уровня теперь играет среднее время τ_0 пробега частиц между столкновениями. Контур линии, получающийся при столкновениях, называют *лоренцовским*. Следует отметить, что в литературе лоренцовским иногда называют также естественный контур спектральной линии.

При тушащих соударениях с посторонними частицами лоренцовская ширина линии $\Delta\nu_L$ аналогично (3.28) обратно пропорциональна среднему времени τ_0 пробега частиц между соударениями. Если величину τ_0 определить с помощью кинетической теории газов, то ширина линии выразится как

$$\Delta\nu_L \approx 1,5 \cdot 10^{20} \frac{p\sigma^2}{\sqrt{\mu T}}, \quad \Delta\lambda_L \approx 5 \cdot 10^9 \frac{p\sigma^2}{\sqrt{\mu T}} \lambda^2, \quad (3.46)$$

где σ^2 — эффективное сечение соударения в см^2 , p — давление в барах, λ — длина волны в сантиметрах, μ — атомный вес излучающей частицы. Как видно, лоренцовская ширина линии пропорциональна давлению и сечению соударения. Эффективные сечения соударений квадратично возрастают с высотой уровня, поэтому лоренцовское уширение больше для высших членов спектральных серий. Более точное рассмотрение показывает, что линия при столкновениях уширяется несимметрично, происходит ее смещение, пропорциональное давлению. Так, например, резонансная линия натрия $\lambda = 589,0$ нм при давлении азота, равном 10 мм рт.ст., имеет лоренцовскую ширину $\Delta\nu_L = 0,00018$ нм и смещение 0,00007 нм (соответственно в частотах 160 и 63 МГц).

При атмосферном давлении азота ширина этой линии составляет 0,014 нм, а смещение ее равно 0,005 нм (соответственно 12000 и 4800 МГц).

Резонансное уширение линий. При столкновениях однородных частиц между ними возникает сильная резонансная связь. Происходит перекачка энергии от излучающего атома к невозбужденному. Колебания излучающего атома ослабляются, что приводит к расширению линий. При не очень больших давлениях ширина линии

$$\Delta\nu_{рез} = \frac{2}{3\pi} \frac{e^2}{mv} f N = \frac{2}{3\pi} \frac{e^2}{mv} f \frac{p}{kT} \quad (3.47)$$

пропорциональна давлению газа p и силе осциллятора f . В (3.47) e и m — заряд и масса электрона, N — число атомов в единице объема, ν — частота.

Наибольшее резонансное уширение наблюдается на резонансных линиях, так как для них силы осцилляторов наиболее велики. Линии, уширенные за счет резонансного эффекта, обычно несимметричны. Уширение, вызванное резонансными взаимодействиями, в десятки и более раз превышает уширение, обусловленное посторонними атомами при том же давлении. Например, при давлениях меньше 10 мм рт.ст. резонансная ширина линий может достигать до 0,002 нм (при $\lambda = 500$ нм).

Штарковское уширение линий. Под действием электрического поля энергетические уровни расщепляются, и линии приобретают сложную структуру, зависящую от природы уровней и величины поля.

Если электрическое поле в плазме неоднородно, в различных точках плазмы штарковское расщепление уровней оказывается различным, в результате чего линия приобретает сложный вид. Теоретический анализ контура спектральной линии атома, излучающего при хаотическом воздействии заряженных частиц, позволяет сопоставить ширину получающегося контура линии с концентрацией заряженных частиц плазмы и температурой излучающих атомов.

Штарковское уширение линий очень сильно зависит от концентрации заряженных частиц и слабо — от температуры, и поэтому используется для определения концентрации электронов в плазме [3.3].

В последнее время создана удовлетворительная и достаточно полная теория штарковского уширения, правильность которой подтверждена экспериментами. Штарковские профили линий вычислены для многих линий водорода, гелия и некоторых линий более тяжелых элементов (в основном для водородоподобных уровней). Параметры уширенных линий приводятся в виде таблиц и графиков в зависимости от N_e и температуры в [3.4].

4°. Контур спектральной линии при реабсорбции излучения

Важным фактором, определяющим форму наблюдаемого контура спектральной линии, является *реабсорбция* (самопоглощение) излучения. Суть этого явления состоит в том, что квант света, испущенный возбужденным атомом (ионом, молекулой) может до выхода из среды поглотиться таким же атомом, который находится в более низком энергетическом состоянии. Такой

"плененный" квант может далее излучиться вновь. При этом, вероятнее всего, вторичный квант будет характеризоваться другой частотой в пределах той же спектральной линии, а также изменит поляризацию и направление движения по отношению к первоначальным. Кроме того, квант вообще может "выйти из игры" за счет одного из многочисленных тушащих процессов, протекающих в объеме излучателя, либо энергия его разделится на других квантовых переходах.

Величину потерь световой энергии внутри источника вследствие реабсорбции можно иллюстрировать таким примером. Для открытого дугового разряда при атмосферном давлении, горящего между железными электродами при токе 5–10 А, суммарная яркость линий в видимой и ближней ультрафиолетовой частях спектра железа составляет лишь 1–5% от той, которая должна была бы наблюдаться, если бы все излучение выходило наружу. В закрытых разрядах повышенного давления, при взрыве проволочек, в плазме, создаваемой с помощью лазера, в пинчевых установках, ударных трубах и других плотных плазменных источниках ослабление многих участков спектра оказывается еще на 2–3 порядка более значительным.

Теория формирования контура спектральной линии с учетом реабсорбции излучения весьма сложна и развита еще недостаточно. Однако существует ряд модельных представлений, используемых при анализе излучаемых плазмой контуров линий [2.10; 3.5].

Рассматривая формирование контура спектральной линии в условиях реабсорбции излучения, вводят функцию источника $\Phi(\nu, r)$, равную для каждой координаты источника r и частоты ν отношению мощности спонтанного излучения (3.9) к коэффициенту поглощения (3.16):

$$\Phi(\nu, r) = \frac{P(\nu, r)}{k(\nu, r)}. \quad (3.48)$$

Для упрощения задачи предполагают, что форма спектральной линии испускания и поглощения одна и та же. Тогда функция источника оказывается не зависящей от частоты. Чаще всего ее выражают в безразмерном виде по отношению к спектральной яркости абсолютно черного тела для центральной частоты линии ν_0 и некоторой температуры T . Функция источника характеризует неоднородность источника. Для однородного планковского излучателя она постоянна и равна единице, для других типичных источников она монотонно уменьшается при удалении от оси.

Функция источника позволяет найти [3.5; 1] зависимость относительной яркости b_ν источника от его оптической толщины $k_0 = \int_0^l k(\nu, l') dl'$ в направ-

лении наблюдения. На рис. 3.7,а эта зависимость представлена для однородного излучателя, яркость свечения которого с увеличением оптической толщины стремится к единице, неоднородного источника с треугольной функцией (линейно спадающей к краям) и крайне неоднородного — шнурового, в котором излучение сосредоточено в тонком светящемся шнуре в центре, а остальная часть источника — поглощающая. Как видно, для неоднородных ис-

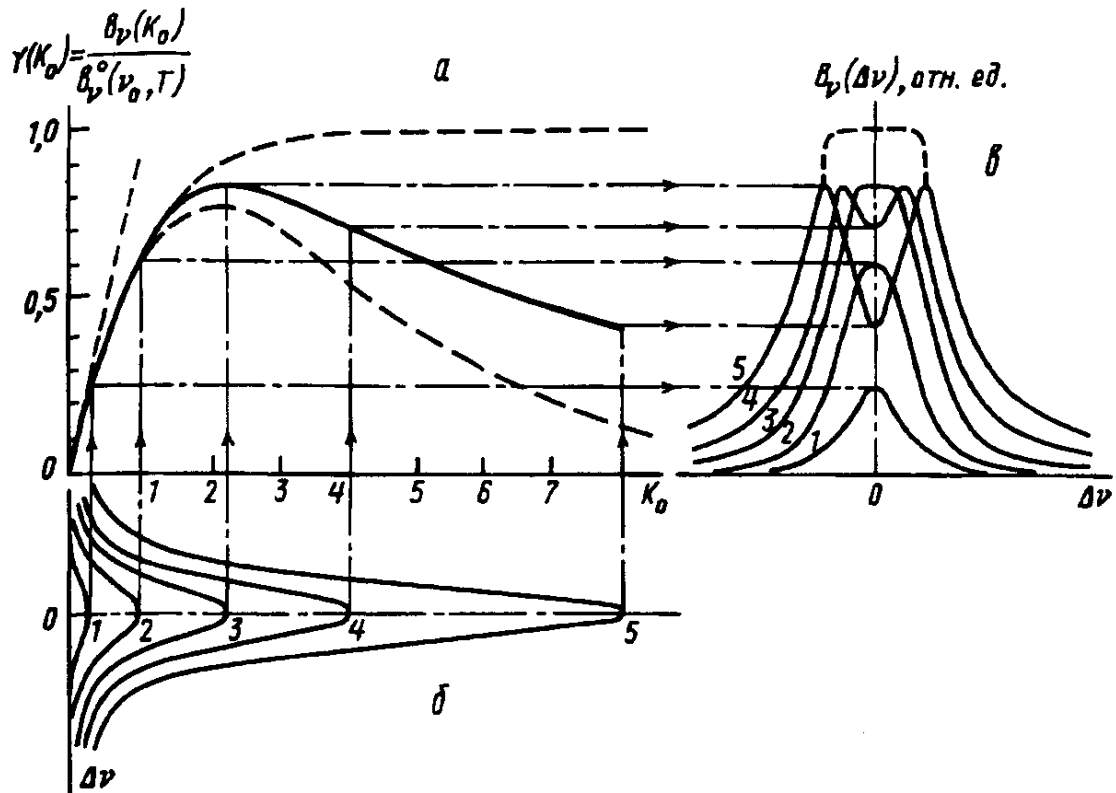


Рис. 3.7. Формирование контура спектральной линии при реабсорбции излучения: *a* — яркость плазмы в зависимости от оптической толщины для однородного планковского излучателя (пунктир), для излучателя с треугольной функции источника (сплошная линия) и для шнурового источника (штрихованная линия); *б*, *в* — примеры графического нахождения формы наблюдаемых спектральных линий.

точников яркость всегда меньше планковской и имеет максимум при некотором значении оптической толщины источника.

На рис. 3.7, *б* приведены пять контуров спектральных линий с различной оптической толщиной в центре линии. Форма этих контуров постоянна и соответствует форме контура оптически тонкого слоя. Физически эти случаи соответствуют различным геометрическим размерам плазмы или различной плотности частиц в ней. С помощью функции $Y(k_0) = b_\nu(k_0) / b_\nu^0(\nu, T)$, описывающей влияние оптической толщины k_0 на измеряемую яркость (рис. 3.7, *а*), найдем графически форму наблюдаемых контуров линий для треугольной функции источника.

Контур 1 на рис. 3.7, *б* попадает целиком на прямолинейную часть функции $Y(k_0)$ и дает неискаженную спектральную линию $b_\nu(\Delta\nu)$ (кривая 1 на рис. 3.7, *в*). Для кривой 2 рост яркости в центре линии уже замедлен. Кривая 3 достигает оптических толщин, соответствующих максимуму функции $Y(k_0)$, и поэтому яркость наблюдаемой линии в центре имеет максимальное значение. Дальнейшее увеличение оптической толщины (кривые 4, 5) приводит к росту яркости только на крыльях линии, а в центральной части из-за отрицательного наклона кривой $Y(k_0)$ яркость уменьшается — наступает "самообращение" линии. Чем больше оптическая толщина неоднородного источника, тем

далее от центра расходятся максимумы наблюдаемого контура, а минимум в центре линии становится все более глубоким. Самообращенную спектральную линию в эксперименте очень легко ошибочно принять за две отдельные линии. Заметим, что в случае однородной плазмы никакого провала в центре не возникло бы. Форма линии приобрела бы плоскую вершину, соответствующую яркости черного тела b_v^0 (пунктир на рис. 3.7, а, в).

§3. 4. ОСНОВНЫЕ ТИПЫ ГАЗОРАЗРЯДНЫХ ИСТОЧНИКОВ ИЗЛУЧЕНИЯ

С газоразрядными источниками излучения приходится часто сталкиваться в повседневной жизни — при освещении предприятий и улиц, в индикаторных устройствах машин и приборов, на рекламных щитах, в системах сигнализации. Здесь мы рассмотрим газоразрядные источники, используемые в экспериментальной спектроскопии. Газоразрядные источники света в основном можно разделить на три группы, различающиеся давлением в колбе, выделяемой с единицы длины газового столба мощностью и характерным спектром (табл. 3.1).

Таблица 3. 1. **Характерные типы газоразрядных источников света**

Давление	Выделяемая мощность	Спектр излучения
Малое, $\sim 10^{-3}$ атм	0,5 Вт/см	Линейчатый
Среднее, 1-10 атм	50 Вт/см	Самообращенные линии, слабый континуум
Высокое, > 10 атм	кВт/см	Сильный континуум

1°. Источники света с тлеющим и высокочастотным разрядом

Наиболее прост в осуществлении источник света с тлеющим разрядом. Обычно он представляет собой стеклянную трубку, в которую впаяны два накаливаемых металлических электрода — катод и анод, наполненную каким-либо газом при давлении 1-10 мм рт.ст. Разряд происходит при токах 1-100 мА и при напряжении между электродами 0,5-2 кВ. Обычно используется свечение положительного столба, яркость которого определяется плотностью разрядного тока. Уширение большинства линий в основном имеет доплеровский характер, однако при больших токах может преобладать штарковское уширение.

Близким по оптическим свойствам к тлеющему разряду является *высокочастотный* (ВЧ) разряд, возбуждаемый на частотах от десятков до 3-10 тыс. МГц. В высокочастотном разряде электроны под действием электрического поля совершают периодические колебания, долгое время находясь в зоне разряда, и эффективно возбуждают атомы газа. Роль электродов в высокочастотном разряде значительно меньше, чем в разрядах на постоянном токе. Высокочастотный разряд может быть и безэлектродным.

Давление газа, соответствующее минимуму напряженности зажигания ВЧ разряда, в первом приближении пропорционально частоте возбуждающих колебаний. Так, в диапазоне метровых волн это давление имеет порядок 10^{-2}

мм рт.ст.; на волнах сантиметрового диапазона разряд легче всего зажигается при давлении в несколько мм рт.ст. Зажигание безэлектродного разряда возможно даже на оптических частотах при использовании излучения мощных лазеров. При этом оптимальная величина давления составляет обычно несколько атмосфер.

Напряженность зажигания ВЧ разряда не зависит от размеров трубки до тех пор, пока амплитуда качаний электронов в ВЧ поле значительно меньше размеров трубки. В противном случае зажигание и горение разряда затрудняется вследствие оседания электронов на стенках. Амплитуда колебаний обратно пропорциональна квадрату частоты, поэтому с повышением частоты размеры разрядной трубки могут быть уменьшены.

Получили распространение высокочастотные спектральные безэлектродные лампы ВСБ [3.6]. Они представляют собой баллончики из стекла или кварца диаметром 1-2 см, наполненные инертным газом (обычно ксеноном) до давления 1-2 мм рт.ст., в которые добавлено небольшое количество какого-либо легко испаряемого металла — Na, Rb, Hg и т.д. Труднолетучие элементы, такие, как Ag, Cr, Fe и др., вводят в лампы в виде легколетучих соединений — хлоридов или иодидов. В работающей лампе температура газа составляет 400-500 К.

При небольших мощностях ВЧ разряда свечение линий металлов сосредоточено в тонком пристеночном слое толщиной ~ 1 мм и практически не реabsорбировано, а в центре лампы светится инертный газ. При повышении тока разряда до 80-100 мА различие зон исчезает. Благодаря низким потенциалам ионизации металлов по сравнению с инертным газом линии последнего в излучении лампы ослабляются, а линии металлов становятся ярче, уширяются и даже начинают самообращаться.

Спектр свечения ламп ВСБ состоит в основном из линий с низкими потенциалами возбуждения - главным образом резонансных линий [3.7]. Поэтому их используют в атомно-абсорбционном спектральном анализе в качестве просвечивающих источников. Для получения спектров сравнения, например традиционного спектра сравнения Fe, они непригодны из-за присутствия в спектре большого количества линий Xe.

2°. Источник света с полым катодом

Разряд в полым катоде представляет собой разновидность тлеющего разряда с катодом в виде полости, поперечные размеры которой сравнимы с протяженностью прикатодной области разряда при том же давлении.

Рис. 3.8 иллюстрирует в общих чертах отличие разряда в полым катоде от обычного тлеющего разряда. В случае *a* прикатодные области формируются у каждого из двух катодов в отдельности. На рис. 3.8,б катоды сближены настолько, что их отрицательные свечения перекрываются и возникает "эффект полого катода". Электроны в этом случае совершают колебательное движение от одного катода к другому, постепенно перемещаясь в сторону анода. Длина пути электронов увеличивается, возрастают возбуждение и ионизация атомов газа.

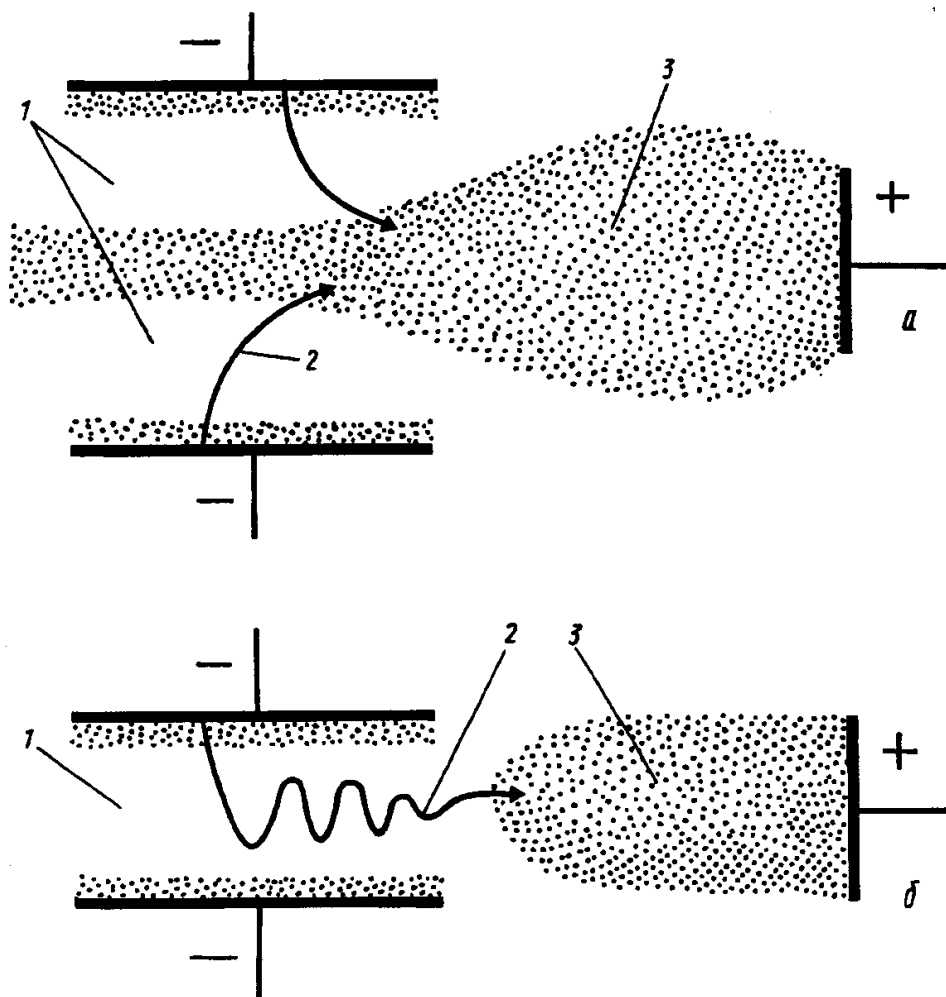


Рис. 3.8. Переход тлеющего разряда (а) в разряд с полым катодом (б) при сближении двух плоских катодов: 1 — зона отрицательного свечения; 2 — траектории электронов; 3 — положительный столб

Существование облака электронов внутри катода компенсирует положительный пространственный заряд, который обычно имеется в области катодного падения. В результате область катодного падения уменьшается и остается в виде тонкого слоя, прилегающего к поверхности катода. Основное пространство внутри катода оказывается занятым ярким отрицательным свечением, причем яркость увеличивается к середине между поверхностями катода.

Явления, изображенные на рис. 3.8, а, б, могут наблюдаться при одном и том же катоде, если менять давление в трубке. При большом давлении прикатодные области сосредоточены каждая у своей катодной поверхности и горит обычный тлеющий разряд. С понижением давления длина свободного пробега электронов увеличивается, прикатодные области растут. При их слиянии возникает эффект полого катода. Для прохождения тока определенной величины в разряде с полым катодом, как правило, требуется меньшее напряжение, чем в тлеющем разряде, поэтому при неизменном анодном напряжении появление эффекта полого катода приводит к увеличению тока.

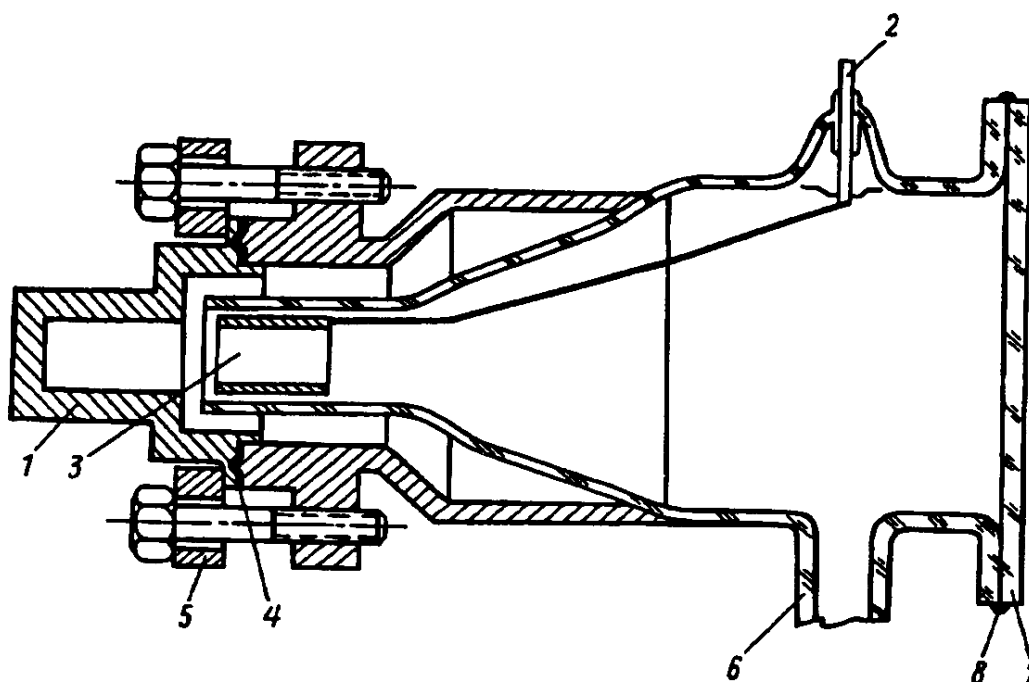


Рис. 3.9. Разборная конструкция источника света с полым катодом: 1 — катод; 2 — ввод анода; 3 — анод; 4 — уплотняющая свинцовая прокладка; 5 — прижимное кольцо; 6 — отросток для присоединения к вакуумной системе; 7 — оптическое окно; 8 — клей (пицеин)

Эффект полого катода имеет место в ограниченной области давлений газа. С верхней стороны предельным является давление, при котором перестают перекрываться прикатодные противоположных стенок катода. При поперечных размерах катода 5-10 мм это давление обычно составляет 1-3 мм рт.ст. С нижней стороны давление ограничено случаем, когда слой катодного падения увеличивается по толщине настолько, что затрудняется существование отрицательного свечения в середине полости и разряд не может гореть. Обычно это давление составляет около 0,1 мм рт.ст., но может иногда доходить до 0,02-0,01 мм рт.ст.

Распределение электронов по скоростям в полем катоде отличается от максвелловского и характеризуется наличием некоторого избытка быстрых электронов. В результате яркими оказываются спектральные линии с высокими потенциалами возбуждения, в спектре аргона, например линии Ag II.

В спектре присутствуют и линии металла, из которого сделан катод. Если не ставится целью наблюдение линий материала катода, его делают из какого-либо мало распыляющегося металла. Наилучшими в этом отношении являются железо, нержавеющая сталь и ковар, которые, однако, обладают большим количеством спектральных линий. Следует заметить, что появление линий материала катода зависит от условий работы катода. Например, охлаждение стенок стального катода трубки, наполненной аргоном, до температуры жидкого азота 77 К вызывает яркое свечение линий железа. При температуре катода, близкой к комнатной, в спектре преобладают линии Ag II [3.8].

В лабораторных исследованиях используют разборные трубки, подобные изображенной на рис. 3.9. Такая конструкция позволяет помещать внутрь

катода различные вещества, обычно в виде какой-либо соли. Под действием ионной бомбардировки вещество распыляется, выделяемый газ откачивается вакуумной установкой, а вещество в твердой фазе оказывается распределенным по всей поверхности катода и хорошо поступает в разряд. Катод, наружная поверхность которого соприкасается с внешней средой, можно охлаждать проточной водой или другим охладителем, например, жидким азотом. В последнем случае трубку располагают вертикально, а катодный конец погружают в жидкий азот. Излучение разряда, выходящее из трубки вверх, направляют в спектральный прибор с помощью призмы или зеркала.

Уширение линий в полном катоде в основном доплеровское, однако оно невелико, так как температура газа в разряде мала, особенно при охлаждении катода. Резонансное уширение оказывается большим только для резонансных линий атомов. Штарковское уширение связано с концентрацией заряженных частиц и с градиентами поля в разряде. Концентрация заряженных частиц в полном катоде больше, чем в тлеющем разряде, и составляет 10^{12} - 10^{14} см⁻³. Это не вызывает сильного штарковского уширения линий с квадратичным эффектом, но линии с линейным эффектом (например, водородные) уширены значительно [3.8].

Газоразрядные лампы с полным катодом (ЛПК), как и лампы ВСБ, находят применение в атомно-абсорбционном спектральном анализе [3.6] в качестве просвечивающих источников. Лампы, выпускаемые промышленностью (ТСПК, ЛТ-2, ЛК), предназначены для получения ярких резонансных линий различных элементов. Они обычно представляют собой цилиндрический стеклянный баллон с плоским окном для выхода излучения, прозрачным в области спектра 0,21-3 мкм (рис. 3.10). Лампы имеют катод из соответствующего материала или сплава и наполнены неоном или аргоном. Ширина резонансных линий в зависимости от элемента составляет 0,001-0,005 нм.

Чем выше интенсивность резонансных линий просвечивающего источника, тем меньшая концентрация данного элемента в пробе может быть обнаружена, т.е. тем выше чувствительность спектрального анализа. Интенсивность резонансных линий возрастает примерно на порядок, если лампу ЛТ-2 использовать в импульсном режиме, сохраняя среднее значение тока в преде-

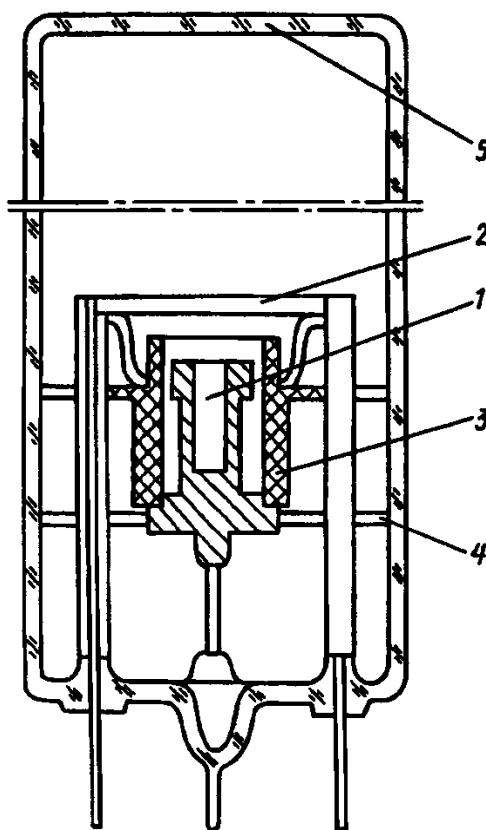


Рис. 3.10. Устройство лампы с полным катодом ЛТ-2; 1 – катод; 2 – анод; 3 – керамический изолятор; 4 – центрирующие слюдяные диски; 5 – окно

лах номинала. В лампах с комбинированным разрядом ЛК (двухразрядных лампах) дуговой разряд обеспечивает испарение вещества с катода, а в полой катоде происходит возбуждение атомного пара. Это также значительно увеличивает яркость резонансных линий. Такие лампы могут быть с несколькими сквозными катодами из разных материалов (многоэлементные лампы). Оптимальные конструкции и режимы работы ламп подбираются опытным путем.

3°. Источник света с атомным пучком

Наиболее узкие спектральные линии, близкие к естественной ширине, получают в источнике света с атомным пучком. Свечение атомов, двигающихся узким направленным пучком в высоком вакууме (10^{-6} мм рт.ст.), на-

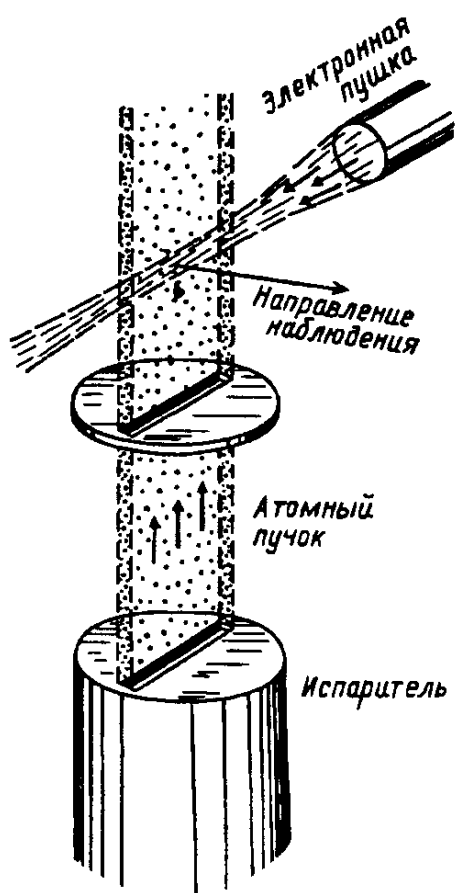


Рис. 3.11. Устройство источника света с атомным пучком

блюдают перпендикулярно направлению их движения. Высокая направленность пучка создается при прохождении атомов через две узкие щели, одна из которых находится на выходе из печи-испарителя (рис. 3.11), другая — вблизи пространства, где наблюдается свечение. Чем меньше ширина щелей и чем больше расстояние между ними, тем лучше направленность (коллимация) пучка. Возбуждение атомов происходит при соударениях с электронами, пучок которых создается электронной пушкой и фокусируется в зоне атомного пучка.

Яркость свечения атомного пучка зависит от геометрических размеров пучка, плотности атомов в нем, плотности и энергии пучка электронов и от эффективного сечения возбуждения исследуемого энергетического уровня. Максимальная плотность атомов ограничивается условием, чтобы они двигались без соударений друг с другом. Плотность атомов в пучке обычно составляет порядка 10^{15} см⁻³. Концентрация электронов в зоне свечения имеет порядок 10^{10} см⁻³.

Уширение линий, излучаемых атомным пучком, определяется наличием у атомов составляющей скорости в направлении наблюдения свечения. При хорошей коллимации пучка доплеровская ширина линии может быть настолько малой, что для такого же уменьшения $\Delta\nu_D$ обычные источники света пришлось бы охлаждать до температуры в десятые и сотые доли абсолютного градуса. Остальными видами уширения, которые могут возникнуть при возбуждении свечения (штарков-

ским уширением, уширением за счет передачи импульса атому при ударе возбуждающего электрона), обычно можно пренебречь. Единственным уширяющим фактором может быть реабсорбция, которая возможна на резонансных линиях.

4°. Газоразрядные источники света низкого давления с непрерывным спектром излучения

Газовый разряд в водороде и инертных газах излучает не только отдельные спектральные линии, но и непрерывный спектр (континуум), расположенный в УФ области спектра. Именно в этой области источники теплового излучения недостаточно эффективны ввиду того, что кривая Планка быстро падает в сторону коротких волн. Например, излучательная способность черного тела при $T = 4000$ К с уменьшением длины волны от 600 до 100 нм падает в 10^9 раз.

Водородные лампы излучают непрерывный спектр в области 500–170 нм и многолинейчатый — в области 170–90 нм (рис. 3.12). В этой области спектра находится континуум рекомбинационного излучения атомов водорода, расположенный за границей бальмеровской серии (при $\lambda < 364,6$ нм), а также непрерывное излучение, возникающее при переходах молекул H_2 в неустойчивое состояние с последующей диссоциацией и захватом свободного электрона. Многолинейчатый спектр в области 170–90 нм вызван электронными переходами в молекуле H_2 . При хорошем разрешении спектрального прибора спектр водородной лампы в этой области имеет вид отдельных линий, а при плохом разрешении — широких полос [9, 3.9].

Изменение в небольших пределах разрядного тока или давления в водородной лампе не изменяет распределения энергии в сплошном и многолинейчатом спектрах, хотя соотношение между ними иногда меняется. Благодаря этому водородная лампа может служить источником излучения с известным распределением энергии по спектру в областях 300–170 и 170–90 нм.

Водородные трубки тлеющего разряда с напряжением питания 2–3 кВ и токами 0,1–0,3 А и водородные дуговые лампы с напряжением питания 220 В и токами до нескольких ампер, имеющие самокалящийся катод, работают при давлении водорода 1–100 мм рт.ст. Трубки с тлеющим разрядом имеют небольшую поверхностную яркость; дуговые водородные лампы можно считать точечным источником излучения с большой поверхностной яркостью. Колба лампы обычно имеет увиолевое, кварцевое или сапфировое (Al_2O_3) окно. При работе в вакуумной УФ области спектра, где нет прозрачных оптических ма-

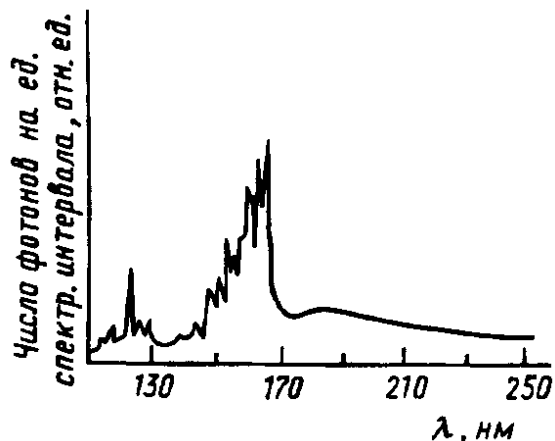


Рис. 3.12. Спектр излучения водородной лампы

териалов, используются лампы открытого типа без колбы, располагаемые в камере источника спектрального прибора. Камера источника отделяется от вакуумированного объема спектрального прибора входной щелью, через которую постепенно вытекает газ. В таких случаях используют специальные натекатели, обеспечивающие постоянство давления рабочего газа в источнике.

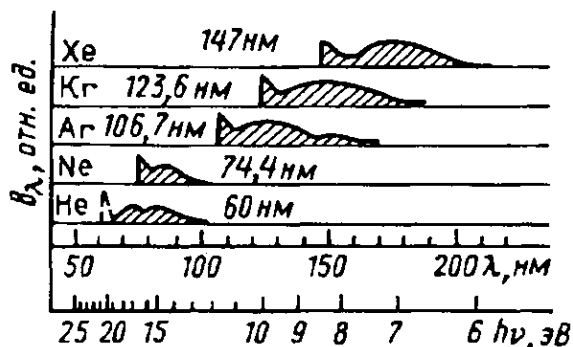


Рис. 3.13. Континуумы инертных газов

В последнее время получили распространение лампы, наполненные дейтерием, которые на 30-50% эффективнее водородных в области спектра от 250 до 190 нм. Лампы с неоном, аргоном, криптоном и ксеноном дают континуумы, смещенные в коротковолновую область (рис. 3.13). Эти спектры возникают при электронных переходах в молекулярных образованиях инертных газов, существующих в разряде, в результате чего молекула оказывается в неустойчивом состоянии и диссоциирует с последующей рекомбинацией. С увеличением массы атома непрерывный спектр смещается в сторону длинных волн в соответствии со смещением границ серий ионов инертных газов. Непрерывные спектры в инертных газах возбуждают в мощном высокочастотном или импульсном разряде при давлении порядка 10-100 мм рт.ст. Вид получаемого спектра несколько зависит от метода возбуждения.

5°. Ртутные лампы высокого и сверхвысокого давления

Широкое применение ртути в источниках света обусловлено несколькими причинами. Ртуть имеет небольшое число ярких спектральных линий, расположенных в УФ, видимой и ближней ИК областях спектра. Упругость паров ртути достаточно высока, что позволяет сравнительно легко создавать лампы с давлением паров от 10^{-3} мм рт.ст. до десятков и сотен атмосфер. Пары ртути химически мало активны и почти не взаимодействуют с материалом колбы и электродов.

Наибольшее распространение получили лампы трубчатой формы высокого давления и шаровые лампы сверхвысокого давления. Эти лампы изготавливают из кварца, так как только кварц может длительно работать при температурах 1100-1200 К, выдерживая давление в десятки атмосфер.

Ртутная лампа ПРК (прямая ртутно-кварцевая) представляет собой кварцевую трубку, на концах которой расположены оксидированные самокалящиеся вольфрамовые электроды (рис. 3.14). Трудности создания вакуумноплотного ввода в кварц, имеющий по сравнению с металлом очень маленький коэффициент термического расширения, преодолеваются путем использования ввода из молибденовой фольги толщиной 20-25 мкм. Абсолютная величина расширения фольги при нагревании оказывается не настолько большой, чтобы лопнул кварц, в который она впаяна. Кроме того, благодаря большой

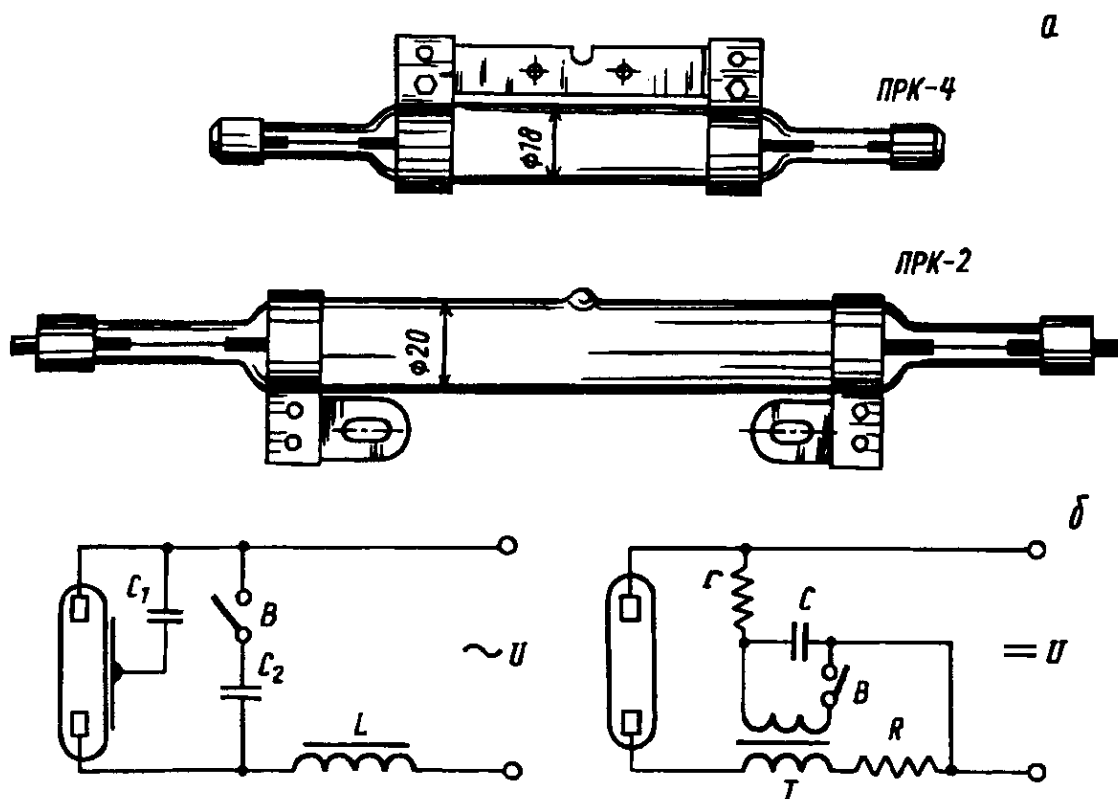


Рис. 3.14. Ртутные лампы высокого давления ПРК (а) и схемы их включения (б)

поверхности фольга хорошо охлаждается за счет теплоотвода через кварц.

Лампа наполнена аргоном до давления в несколько мм рт.ст.; количество жидкой ртути дозировано таким образом, чтобы при рабочей температуре вся ртуть испарилась и при этом создавалось давление паров 1-1,2 атм. В холодном состоянии капля ртути находится на одном из электродов или на стенке колбы. Лампы включают в сеть с напряжением 120 или 220 В через дроссель или резистор (рис. 3.14,б). Зажигание разряда на переменном токе облегчается металлической полоской на лампе, соединенной через конденсатор C_1 емкостью 300-500 пФ с одним из электродов. Лампу зажигают кратковременным нажатием кнопки В, замыкающей цепь с конденсатором C_2 емкостью 2-3 мкФ. При размыкании кнопки возникает импульс перенапряжения. Можно зажигать лампу также от трансформатора Тесла.

После зажигания разряд горит сначала в атмосфере аргона; при постепенном испарении ртути разряд стягивается в шнур (отшнуровывается), повышается его яркость, и примерно через 5 мин после включения развиваются стабильные условия горения. При погасании лампы повторное зажигание возможно только после ее остывания и уменьшения давления в ней. Во время работы лампы кварцевая колба нагрета до температуры 700-750 К. Температура разряда в лампе на оси достигает 6000-6500 К.

Электроды лампы представляют собой вольфрамовый стержень (кern) с навитой на него спиралью, покрытой активаторами. При зажигании лампы разряд происходит первоначально с покрытой активаторами части электрода.

По мере разогревания электродов и возникновения дугового разряда образуется катодное пятно, локализованное на конце вольфрамового керна.

Излучение ламп ПРК содержит резонансные самообращенные линии 185 и 253,7 нм, а также ряд ультрафиолетовых и видимых линий. Линия 253,7 нм в номинальном режиме работы лампы настолько самообращена, что излучение в ней невелико. Важными в спектре ламп ПРК являются ультрафиолетовые линии 313 нм и 366 нм, которые применяются для возбуждения комбинационного рассеяния.

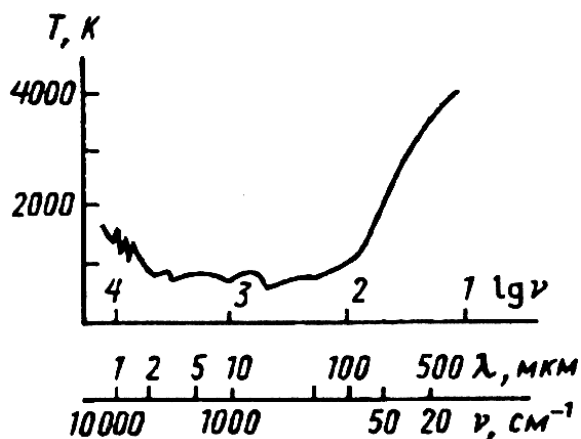


Рис.3.15. Яркостная температура излучения ртутной лампы ПРК-4

В длинноволновой ИК области спектр излучения ламп ПРК непрерывен по крайней мере до $\lambda = 2$ мм. Происхождение этого континуума связывают с излучением электронов в тормозящем поле ионов. В области от 3 до 50-100 мкм, где кварц непрозрачен, излучение лампы фактически является излучением нагретых стенок колбы и определяется их температурой (рис. 3.15).

В номинальном режиме работы ламп ПРК спектральные линии существенно уширены, а многие самообращены. Сравнительно узкие линии ртути можно получить, используя лампу ПРК в пониженном режиме при токах 0,01-0,1 А или возбуждая в лампе высокочастотный разряд от трансформатора Тесла.

Ртутный разряд высокого давления в стабилизированных условиях может служить эталонным источником с известным распределением энергии по спектру. Для этой цели используют специальную лампу, называемую *ультрафиолетовой нормалью* [1.5; 3.10].

Дуговые ртутные шаровые лампы ДРШ (рис. 3.16), называемые также СВДШ — сверхвысокого давления шаровые, имеют толстостенную кварцевую колбу шаровой формы, внутри которой на расстоянии в несколько миллиметров друг от друга расположены два вольфрамовых оксидных электрода, подобных электродам ламп ПРК. Некоторые лампы имеют также третий поджигающий электрод. Лампы наполнены инертным газом и дозированным количеством ртути, значительно большим, чем лампы ПРК. Время разгорания составляет 2-5 мин. При зажигании, как и в лампах ПРК, разряд возникает между дальними частями электродов, покрытыми оксидом. По мере разогревания лампы и увеличения давления паров ртути разряд уменьшается в объеме и локализуется на раскаленных концах электродов. Лампы типа ДРШ и СВДШ являются практически точечными источниками света.

Вследствие очень высокого рабочего давления, достигающего 80-30 атм в лампах мощностью 50-500 Вт и 20-10 атм в лампах мощностью 1-3 кВт, ша-

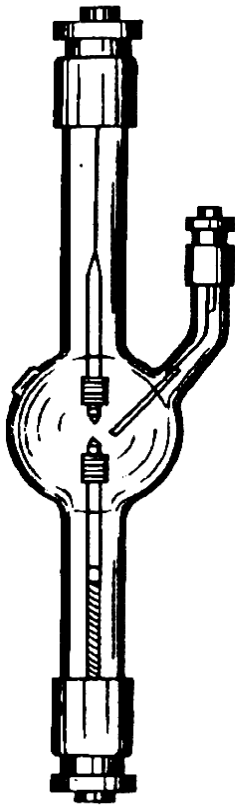


Рис. 3.16. Дуговая ртутная шаровая лампа ДРШ (мощность 250 Вт)

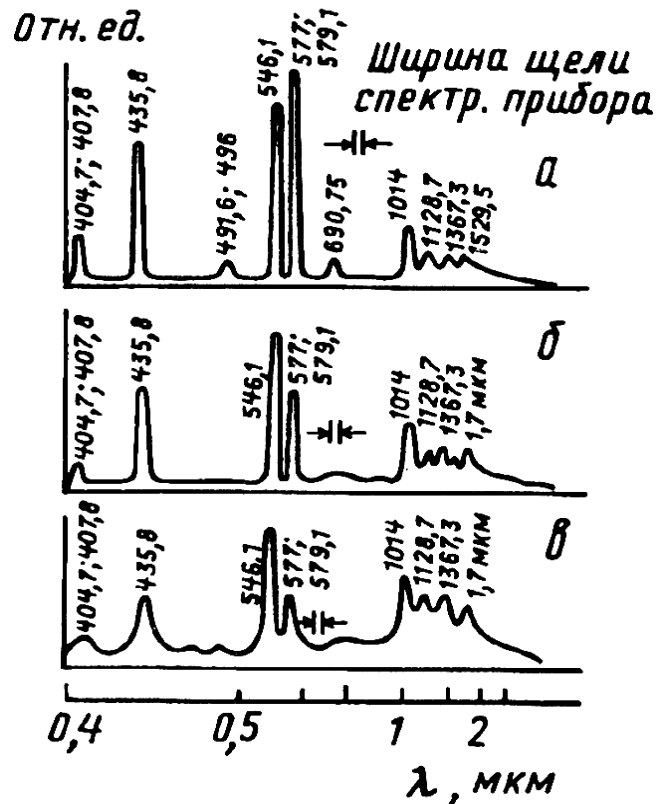


Рис. 3.17. Относительное распределение энергии в спектре ртутных ламп при давлении паров ртути 1 атм (а), 20 атм (б) и 130 атм (в). Указаны длины волн линий в нм

ровые лампы взрывоопасны и при работе должны находиться внутри прочного металлического кожуха. Кожух предохраняет также от ультрафиолетового излучения лампы. Колбы ламп ДРШ работают в форсированном тепловом режиме при температуре стенок, достигающей в наиболее горячих местах до 1100-1150 К*).

При высоких температурах плавленый кварц кристаллизуется, и колба теряет механическую прочность. Скорость кристаллизации кварца быстро возрастает с увеличением температуры. Опыт показывает, что для обеспечения срока службы лампы порядка нескольких сотен часов максимальная температура колбы не должна превышать 1200 К.

Иногда лампы бывают заключены в стеклянный баллон, наполненный для лучшего теплоотвода теплопроводящим газом. Стеклянный баллон не пропускает ультрафиолетового излучения и при необходимости может быть удален.

*) Следует иметь в виду, что кварцевая оболочка ламп прозрачна для ультрафиолетового излучения с длинами волн выше 185-200 нм. Это излучение может вызвать ожоги глаз.

Температура в центральной части дугового разряда достигает 7000 К. Спектральное распределение излучения ламп сильно зависит от давления (рис. 3.17).

Вследствие большой плотности газа поглощение в разряде велико и спектральные линии реабсорбированы. Резонансные линии 185 и 253,7 нм самообращены до такой степени, что в излучении фактически не присутствуют. Этим объясняется факт, что шаровые лампы, обладающие большой интегральной яркостью, в излучении отдельных спектральных линий не имеют преимущества перед лампами типа ПРК.

6°. Газовые лампы сверхвысокого давления

Газовые лампы сверхвысокого давления (аргоновые, криптоновые, ксеноновые) по внешнему виду отличаются от ртутных ламп отсутствием капли ртути. Ввиду высокого начального давления порядка 20 атм напряжение зажигания газовых ламп доходит до 10 кВ. Газовые лампы практически не имеют периода разгорания, разряд в них устанавливается почти мгновенно. По этой причине отпадает необходимость в активированной зажигающей части катода. При разогревании лампы давление в колбе возрастает примерно

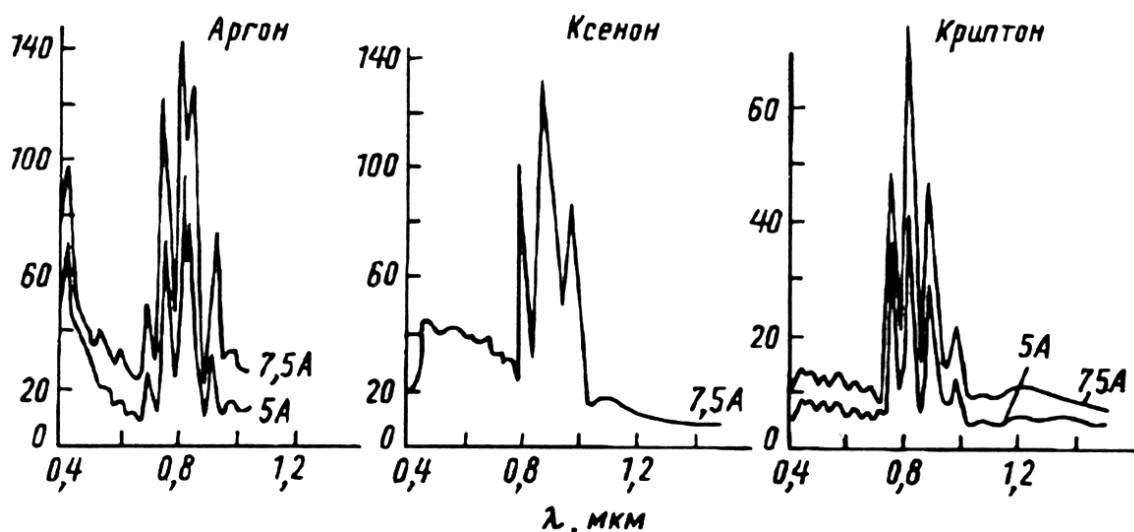


Рис. 3.18. Относительное распределение энергии в спектре газовых ламп сверхвысокого давления

до 40 атм. Газовые лампы работают на возрастающей части вольт-амперной характеристики (см. рис. 3.1), поэтому в некоторых случаях их можно включать в сеть без балластного резистора.

Излучение газовых ламп СВД имеет сплошной спектр с отдельными спектральными линиями (рис. 3.18). Наибольшую долю сплошного спектра обеспечивает ксенон. В видимой части спектр излучения ксеноновых ламп близок к солнечному. Ксеноновые лампы СВД дают непрерывное излучение в ультрафиолетовой области спектра, по мощности превышающее излучение

водородных ламп [3.10].

7°. Импульсные лампы

Импульсные лампы предназначены для получения кратковременных вспышек длительностью 10^{-2} - 10^{-6} с.

Лампа имеет трубчатую, спиральную или шаровую колбу с массивными электродами, наполненную обычно ксеноном до давления в несколько десятков или сотен тор. Колбы мощных ламп делают из кварца. Импульсный разряд в лампе характеризуется высокой температурой газа (до десятков тысяч градусов), высокой степенью ионизации газа и высоким давлением.

Импульсные лампы могут быть предназначены для одиночных вспышек или для вспышек с частотой более 1 Гц. В последние для ускорения деионизации разрядного промежутка добавляют водород. Максимальная электрическая энергия импульсного разряда указывается в обозначении типа лампы. Например, лампа ИФП-2000 имеет энергию импульса 2000 Дж. Внешний вид некоторых ламп приведен на рис. 3.19.

Спектр излучения импульсных ламп зависит от мощности, выделяемой в разряде. При малой мощности спектр излучения близок к спектру ксеноновых ламп сверхвысокого давления. Мощные импульсные лампы в видимой области приближаются к черному излучению. Спектры излучения импульсных ламп в области от 200 до 1000 нм приведены в [3.11].

Импульсные лампы находят широкое применение в качестве фотовспышек и для накачки лазеров.

8°. Источники возбуждения спектров для эмиссионного спектрального анализа

Источники возбуждения спектра (ИВС), применяемые в эмиссионном спектральном анализе, во-первых, должны переводить исследуемое вещество из конденсированного состояния в газообразное (испарять его) и, во-вторых, обеспечивать свечение паров вещества. Для этой цели обычно применяют ИВС с дуговым, искровым или импульсным разрядом в воздухе или в инертном газе [3.12]. Как правило, современные генераторы источников возбуждения спектра допускают варьирование условий разряда. Это дает возможность по желанию оптимизировать условия проведения тех или иных видов анализа.

Автоматизация вспомогательных операций и широкое применение ЭВМ при проведении спектрального анализа требуют совершенствования ИВС с

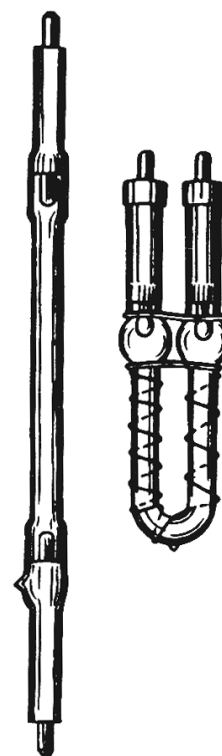


Рис. 3.19. Прямая и U-образная импульсные лампы

точки зрения повышения стабильности разряда, улучшения испарения пробы, увеличения точности и воспроизводимости результатов. Современные универсальные ИВС с электронным управлением применяются в больших фотоэлектрических установках для многопрограммного спектрального анализа. В специализированных и небольших установках можно обходиться более простыми ИВС, обеспечивающими один-два вида разряда.

Простейшим источником возбуждения спектра является дуга постоянного тока, которая включается в сеть через балластный резистор. Расстояние между электродами, обычно равное 1-3 мм, слишком велико для самостоятельного зажигания дуги в воздухе (воздушный промежуток в сухом воздухе пробивается при напряженности электрического поля около 30 кВ/см). Поэтому дугу постоянного тока зажигают кратковременным соприкосновением электродов. Зажженный разряд поддерживается за счет эмиссии с раскаленной поверхности катода.

Распространенным источником является дуга переменного тока с высокочастотным поджигом. Схема ее (рис. 3.20) состоит из сильноточной *I* и поджигающей *II* частей. Высокочастотные колебания возникают в колебательном контуре L_2C_2 с искровым разрядником F_2 и через воздушный транс-

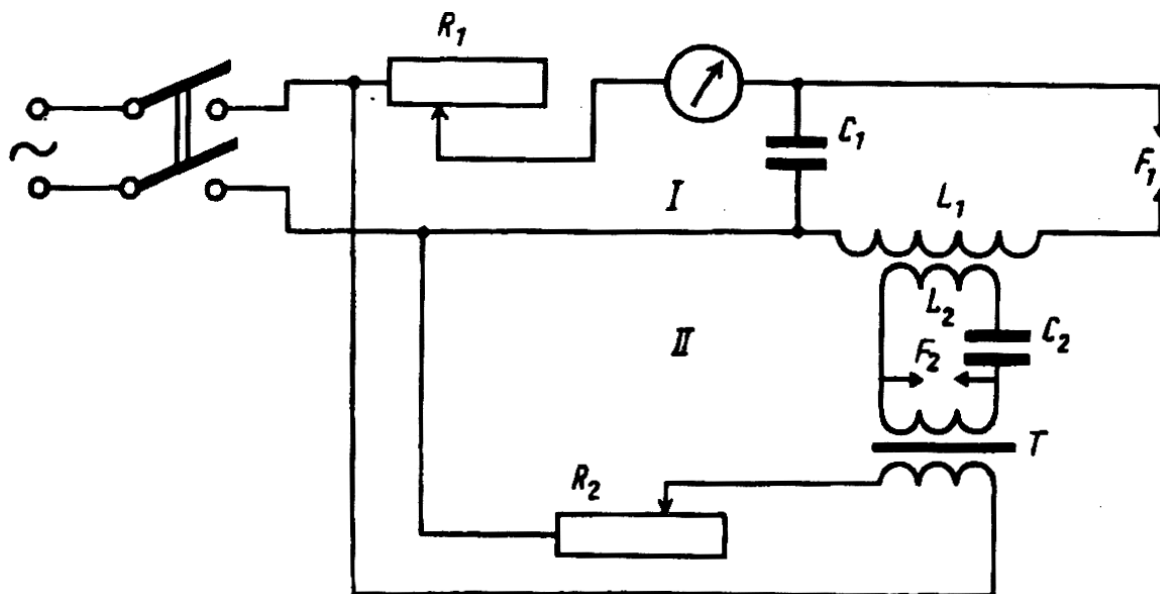


Рис. 3.20. Электрическая схема дуги переменного тока: — трансформатор 220/3000 В; L_2 — катушка колебательного контура 8—10 витков; L_1 — катушка связи 150 витков; C_2 — конденсатор колебательного контура 0,5-2 мкФ; F_2 — разрядник колебательного контура, $d = 0,3$ мм; F_1 — рабочий дуговой промежуток

форматор L_2L_1 передаются в основную часть цепи. Если сильноточная часть питания дуги разомкнута, в разрядном промежутке F_1 горит высокочастотная искра со слабым свечением. Ионизуя пространство в разрядном промежутке F_1 , высокочастотный разряд при включенной основной цепи *I* обеспечивает зажигание дуги переменного тока в каждом полупериоде напряжения сети.

Дуга переменного тока с угольными электродами может гореть и без высокочастотного поджига. Из-за малой теплопроводности угля раскаленные

концы электродов не успевают остыть при погасании дуги, и термоэлектронная эмиссия с электродов оказывается достаточной для повторного зажигания дуги в каждом полупериоде.

Температура плазмы дуги зависит от материала электродов и потенциалов ионизации примесей в них и может быть в пределах от 3000 до 7000 К на оси разряда.

В дуге возбуждаются в основном спектральные линии атомов металлов и линии ионов легковозбудимых элементов. Дуга переменного тока обеспечивает неплохую стабильность условий испарения вещества с электродов, а чувствительность анализа близка к чувствительности в дуге постоянного тока.

Для повышения точности и расширения возможностей спектрального анализа разработаны и выпускаются различные генераторы с электронным управлением поджигом [28]. Так, в генераторе ИВС-20 (Аркус) электроника задает фазу поджигания разряда. В генераторе ИВС-28 (Аркус-2) управление поджигом происходит с использованием амплитуды напряжения на разрядном промежутке. Универсальные генераторы (например, УГЭ-4) дают различные режимы горения разряда — дугу постоянного и переменного тока, высоковольтную и низковольтную искру и т.д. Для возбуждения спектральных линий в вакуумной области спектра используют аperiodический разряд в атмосфере аргона, получаемый с помощью контура LC , резистора R и разрядного промежутка, — так называемый *CRL-разряд*.

Однако ни один из этих источников света не является идеальным для спектрального анализа. Главным недостатком всех их является фракционирование элементов при испарении с электродов. Поэтому химический состав электродов и их физические свойства влияют на результаты анализа ("влияние третьих элементов").

Для целей спектрального анализа часто применяют *плазмотроны*. В этих ИВС потоком аргона создается струя плазмы высотой 10-25 мм. Исследуемое вещество в виде мелких капелек раствора подается в плазму тем же потоком аргона. Уникальными качествами для спектрального анализа обладает плазмотрон с *индуктивно связанной плазмой* (inductively coupled plasma — ICP) [3.13]. Плазменная горелка (рис. 3.21) окружена двумя-тремя витками индукционной катушки, питаемой от ВЧ генератора. Внутри горелки поступает аргон. Начальная ионизация газа создается искровым разрядом, затем

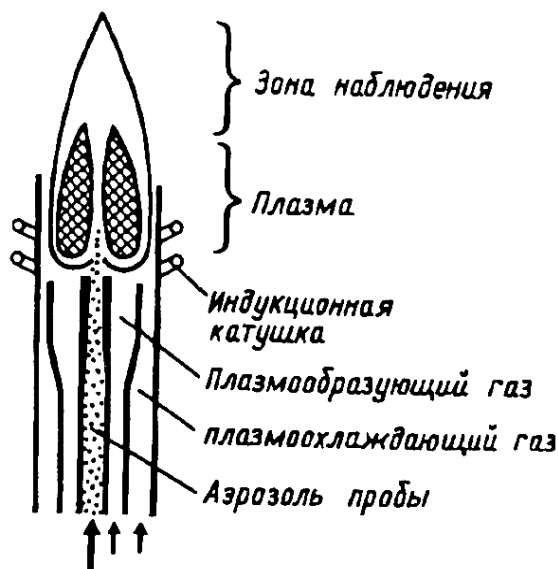


Рис. 3.21. Схема плазмотрона с индуктивно связанной плазмой

ионизированный аргон играет роль вторичной обмотки трансформатора. В результате протекания ВЧ разряда газ внутри горелки разогревается до 10000 К. Центральный поток аргона, несущий распыленное анализируемое вещество, выдувает канал в плазме. Наиболее горячая часть плазмы имеет тороидальную форму. Частицы распыленного вещества, пролетая внутри тороида, нагреваются до температуры около 8000 К, атомизируются и возбуждаются, почти не проникая в плазму. Для наблюдения спектра используют область над светящейся плазмой.

Поток аргона, в котором светятся возбужденные атомы и ионы вещества, не имеет холодных периферических областей. В результате практически отсутствует реабсорбция линий, и зависимость интенсивности линий от концентрации элемента в пробе оказывается линейной в пределах 4-6 порядков. Благодаря высокой температуре плазмы введение примесей с любыми потенциалами ионизации почти не влияет на параметры плазмы, поэтому практически отсутствует влияние третьих элементов на результаты анализа. ИСП характеризуется высокой концентрацией электронов (10^{14} - 10^{16} см⁻³), высокой ионизацией плазмы и свечением в основном ионных линий.

Весьма перспективным является использование ИСП в качестве источника ионов для масс-спектрометрического анализа [3.13]. Сочетание ИСП с масс-спектрометром повышает чувствительность обнаружения элементов в пробе на 1-2 порядка и увеличивает динамический диапазон линейности отклика. Положительным фактором является "бедность" спектра — каждый изотоп имеет всего одну линию, поэтому наложения в спектре практически исключены.

Материал пробы должен подаваться в горелку распыленным — в виде раствора или аэрозоля, что несколько ограничивает применение. Метод ИСП чрезвычайно перспективен для анализа минералов, воды, воздуха, почвы, животных и растительных тканей, различного рода отходов — всего, что связано с окружающей нас средой и с влиянием ее на животный и растительный мир.

9°. Импульсный разряд с испаряющейся стенкой

Интересными свойствами обладает разряд, протекающий вдоль поверхности диэлектрика. Под действием разряда материал поверхности испаряется и разряд происходит в парах материала, а не в первоначальном газе. Возникающий при этом сплошной спектр называют иногда *лаймановским континуумом* [9].

На рис. 3.22 показана схема источника света ЭВ-39 или ЭВ-45 с импульсным разрядом в капилляре, работающего в воздухе при атмосферном давлении. Капилляр длиной 10 мм диаметром 2 мм просверлен в пластине из особо прочного текстолита. По разные стороны от пластины расположены два угольных электрода. Импульс тока образуется искусственной длинной линией, состоящей из нескольких звеньев LC. Поджигающий высоковольтный импульс напряжением 30 кВ, необходимый для пробоя воздушного промежутка капилляра, подается на один из электродов с помощью тиратронной схемы. Длительность плоской части импульса при согласовании волнового сопротивления линии и внутреннего сопротивления разряда равна $2n\sqrt{LC}$,

где n — число ячеек линии, и составляет порядка 100 – 300 мкс.

Во время прохождения разряда величина тока в капилляре доходит до 9000 А (плотность тока до $3 \cdot 10^5$ А/см²), развивается давление порядка 500 атм. Плазма внутри капилляра оказывается практически полностью ионизированной с концентрацией электронов порядка 10^{20} см⁻³ и излучает сплошной спектр, как черное тело. Струи плазмы, вырывающиеся из торцов, имеют более низкую температуру, чем плазма внутри. Поглощение в них влияет на наблюдаемый спектр. По этой причине в качестве электродов используют уголь, спектр которого имеет мало линий поглощения в видимой и УФ областях.

Диаметр капилляра возрастает за импульс примерно на 0,1 мм. При этом уменьшаются давление в плазме, электрическое сопротивление канала разряда, возрастает длительность импульса. Падает коэффициент поглощения плазмы. При первоначальном диаметре капилляра, равном 2 мм, плазма обладает высоким коэффициентом поглощения $k \approx 6$ см⁻¹, поэтому увеличение диаметра в некоторых пределах практически не нарушает спектрального распределения энергии. В течение первых 3-4 импульсов данный источник света может служить стандартом с распределением энергии, соответствующим черному телу при температуре 40000 ± 2000 К [3.14].

Другим примером импульсного разряда с испаряющейся стенкой является так называемый *H*-прижатый разряд (разряд, прижатый к стенке магнитным полем). Простейшая геометрия этого разряда показана на рис. 3.22,б. Импульс тока при разряде искусственной длинной линии проходит по дну лотка, сделанного из неэлектропроводного материала. Электроды размещены у входа и выхода из лотка. Все разрядное устройство находится в сильном магнитном поле. При взаимодействии тока разряда i с полем H возникает пондеромоторная сила F , прижимающая разряд ко дну лотка. Давление на дно лотка равно $p = F/b$, где b — ширина лотка. Под действием давления и нагрева материал дна лотка испаряется, поступая в разряд. При многократном повторении импульсов лоток углубляется, однако это не ведет к изменению давления в плазме, как при описанном выше разряде в капилляре. Та же пондеромоторная сила отклоняет струи плазмы, вырывающиеся из тор-

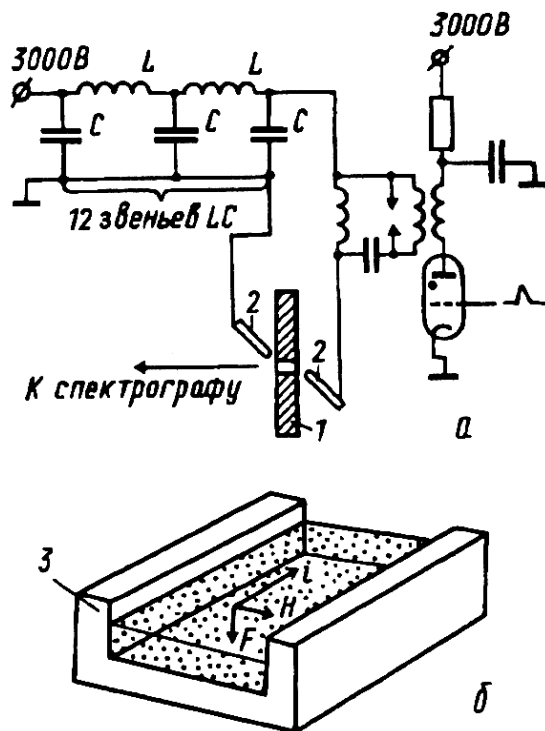


Рис. 3.22. Источники света с разрядом с испаряющейся стенкой: а) капиллярный разряд; б) магнито-прижатый разряд: 1 — диэлектрическая пластина с капилляром, 2 — электроды, 3 — лоток

цов, обеспечивая резкий переход от плазмы к окружающему пространству (в отличие от описанного выше капиллярного разряда, когда струи экранируют излучение плазмы).

Варьируя величину тока, магнитное поле и геометрию лотка, можно изменять параметры разряда в широких пределах — температуру от 10000 до 25000 К, давление от единиц до сотен атмосфер. Например, при токе разряда 6 кА, магнитном поле 15 кЭ и ширине лотка 1 см в плазме у дна развивается давление 10 атм. При малом давлении спектр разряда состоит из линий элементов материала лотка. При давлении 100 атм спектр излучения соответствует спектру черного тела с температурой 25000 К [3.15].

Длина плазмы H -прижатого разряда определяется техническими возможностями осуществления пробоя разрядного промежутка при атмосферном давлении. При поджигающем напряжении порядка 120 кВ длина может достигать до 10 см. Ширина разряда ограничена поперечными размерами лотка и величиной тока, которую может обеспечить электрическая схема питания разряда. При наблюдении излучения с торцов и через боковые стенки H прижатый разряд характеризуется высокой степенью однородности. При наблюдении с поверхности этот разряд может служить излучателем с равномерно светящейся поверхностью больших размеров и высокой яркости.

* *
*

Газоразрядные источники света в основном удовлетворяют разнообразным требованиям и позволяют получать излучение в области спектра от дальней инфракрасной до вакуумного ультрафиолета. Спектральный характер излучения этих источников может быть весьма разнообразным, начиная со сплошного спектра планковского излучения при температуре в десятки тысяч градусов и кончая очень узкими спектральными линиями, ширина которых обусловлена естественным затуханием колебаний изолированного атома. Однако в крайней УФ области спектра мощность их излучения невелика в связи с тем, что очень высокие яркостные температуры излучения в плазме трудно достижимы. В этой области можно получить высокую мощность излучения с непрерывным спектром от источников совершенно другого типа (гл. 4).

ВОПРОСЫ

1. В чем разница между тлеющим и дуговым разрядами?
2. При каких давлениях и расстояниях между электродами газовый разряд на постоянном токе зажигается при наименьшем напряжении на электродах?
3. Чем определяется яркость свечения газового разряда?
4. Чем определяется спектральный состав излучения газового разряда?
5. Чем определяется естественная (радиационная) ширина спектральных линий?
6. Можно ли получить в свечении газового разряда линии с шириной

меньше естественной?

7. Какова типичная величина естественной ширины линий в видимой области спектра?

8. Какова типичная величина доплеровского уширения линий? Приведите выражение для доплеровской ширины линий.

9. Какова величина лоренцовской ширины линии?

10. Какие характерные особенности контура линии при реабсорбции?

11. Приведите характерные особенности источника света с полым катодом.

12. От какого источника света можно получить наиболее узкие спектральные линии?

13. Приведите температуру разряда ртутных ламп: шариковой, ПРК, ДРШ.

14. Почему яркостная температура лампы ПРК в области спектра от 4 до 100 мкм не превышает 1000 К?

15. Приведите характеристики дугового разряда в воздухе (спектр, температуру).

16. Приведите характеристики импульсного разряда в капилляре (разряд с испаряющейся стенкой).

17. Каковы особенности источника света с индуктивно связанной плазмой?

18. Какие источники света наиболее пригодны для использования в экологии?

ИСТОЧНИКИ ИЗЛУЧЕНИЯ, ИСПОЛЬЗУЮЩИЕ ЭЛЕКТРОННЫЕ ПОТОКИ

§4.1. ЭЛЕКТРОННЫЕ ГЕНЕРАТОРЫ СВЧ

1°. Обычные электронные генераторы

Длинноволновая область оптического спектра граничит с областью сверхвысоких частот (СВЧ), где мощное монохроматическое излучение может быть получено с помощью электронных генераторов — клистронов, магнетронов, ламп обратной волны и пр. В этих приборах излучение генерируется при взаимодействии электронного потока с полем резонансной или нерезонансной колебательной системы.

В *клистро*нах взаимодействие происходит при прохождении прямолинейного потока через один или несколько полых резонаторов, размеры которых несколько меньше длины волны. В магнетронах используется многорезонаторный анодный блок; циклоидальный электронный поток, двигающийся в скрещенных постоянных электрическом и магнитном полях, взаимодействует поочередно с зазором каждого резонатора. В *лампах обратной волны* (ЛОВ) электронный поток взаимодействует с полем электромагнитной волны, распространяющейся по замедляющей системе, выполненной, например, в виде металлической гребенки. Возможно также использование взаимодействия электронного потока с дифракционной решеткой при движении электронов над ее поверхностью перпендикулярно штрихам (варотрон, генератор дифракционного излучения, оротрон). Механизм генерирования колебаний в ЛОВ и в последних приборах аналогичен эффекту Черенкова; роль металлической замедляющей системы или дифракционной решетки аналогична роли диэлектрика с показателем преломления, превышающим единицу.

С уменьшением длины волны возрастают трудности конструктивного выполнения электронных приборов с резонаторами или замедляющими системами, характерные размеры которых обычно лежат в пределах $\lambda/4 - \lambda/2$. По этой причине приборы с полыми резонаторами работают на волнах длиннее 1,5–2 мм. Приборы с замедляющими системами конструируют и для более коротковолнового излучения (до $\lambda \approx 0,2$ мм). Однако генерируемая ими мощность оказывается невелика, так как кроме трудностей обеспечения малых размеров замедляющих систем возникают трудности с формированием интенсивного электронного потока и пропусканьем его на очень малом расстоянии от поверхности замедляющей системы.

Другое серьезное ограничение состоит в том, что для получения высокой мощности и когерентности (монохроматичности) излучения поток электронов должен быть сгруппирован в сгустки, протяженность которых составляет менее половины длины волны генерируемого излучения. Если протя-

женность сгустка больше длины волны излучения, электронный пучок излучает не когерентно, а статистически, только за счет флуктуаций плотности электронов в пучке, и отдает мощность, распределенную в более или менее широкой области спектра. Мощность, приходящаяся на спектральный интервал небольшой ширины, в этом случае оказывается невелика.

Для целей оптической спектроскопии представляют интерес лишь наиболее коротковолновые типы электронных генераторов СВЧ. В настоящее время существуют отражательные клистроны, способные генерировать в области длин волн 2–5 мм непрерывное монохроматическое излучение мощностью в несколько десятков милливатт. Магнетронные генераторы в этой же области спектра в импульсном режиме позволяют получать мощность порядка десятков киловатт, а в непрерывном — единицы ватт. Наиболее коротковолновый СВЧ генератор (ЛОВ с металлической гребенчатой замедляющей системой) излучает при $\lambda = 0,2$ мм непрерывную мощность в несколько милливатт [4.1].

2°. Мазеры на циклотронном резонансе (гиротроны)

В процессе поисков новых типов электронных генераторов были предложены устройства, в которых для отбора энергии от электронного потока не требуется применения весьма миниатюрных полых резонаторов или замедляющих систем. В этих устройствах используется винтовой электронный поток, формируемый в сильном продольном постоянном магнитном поле специальной электронной пушкой. Электроны проходят вдоль оси системы, в которой имеется переменное поперечное электромагнитное поле. Если частота поля близка к циклотронной частоте электронов $\nu_{ц}$, электронный поток образует сгустки, находящиеся в тормозящей фазе высокочастотного электрического поля, и отдает энергию этому полю.

Такие генераторы, в которых энергия отбирается от классических осцилляторов (колеблющихся электронов или электронных сгустков), по внешней аналогии с лазерами, в которых излучают квантовые осцилляторы, получили название мазеров на циклотронном резонансе (гиротронов). Как и в лазерах, в них используют колебательные системы, обеспечивающие значительную напряженность электромагнитного поля, с которым взаимодействуют электроны. Роль таких колебательных систем могут играть открытые резонаторы или полые резонаторы волноводного типа с размерами, превышающими рабочую длину волны.

Хотя в гиротронах сняты некоторые ограничения, обусловленные размерами резонаторов, ограничения, связанные с группированием электронов в сгустки, остаются в силе. Дополнительной трудностью является создание весьма сильных постоянных магнитных полей. Поскольку $\nu_{ц}$ [МГц] = $2,8H$ [Э], то, например, для достижения циклотронной частоты $\nu_{ц}$, равной 300000 МГц, что соответствует длине волны $\lambda = 1$ мм, необходимо магнитное поле с напряженностью $H = 110000$ Э. Создание таких полей возможно только с использованием электромагнитов с обмотками из сверхпроводника.

В настоящее время мощность непрерывного излучения, получаемого с помощью гиротронов, в миллиметровой области спектра достигает сотен киловатт. В более коротковолновой области ($\lambda = 0,5-0,8$ мм) мощность излучения, как и в случае электронных генераторов СВЧ с замедляющими системами, снижается за счет ухудшения взаимодействия электронных сгустков с полем и неизбежного роста высокочастотных потерь.

§4.2. ИСТОЧНИКИ ИЗЛУЧЕНИЯ С РЕЛЯТИВИСТСКИМИ ЭЛЕКТРОННЫМИ ПОТОКАМИ

Наряду с усовершенствованием и разработкой электронных СВЧ генераторов развивались идеи умножения частоты излучаемых ими колебаний. Однако особого успеха здесь пока не достигнуто. Наиболее короткая длина волны, полученная с помощью клистронного умножителя при коэффициенте умножения частоты порядка 10, составляет около 0,4 мм. Полупроводниковые диодные умножители частоты, использующие нелинейность $p-n$ -перехода, имеют невысокий коэффициент умножения частоты (порядка 2-3 на одну ступень) при выходной мощности в субмиллиметровом диапазоне волн, составляющей единицы милливатт.

В 1947 г. В.Л. Гинзбург предложил для повышения частоты излучения использовать релятивистский эффект Доплера [4.2]. Суть идеи заключалась в следующем. Если источник, излучающий электромагнитную волну с частотой ν , движется по направлению к наблюдателю со скоростью v , близкой к скорости света, наблюдатель воспринимает частоту его излучения смещенной:

$$\nu = \nu' \frac{\sqrt{1 - \beta^2}}{1 - \beta \cos \varphi} = \nu' F. \quad (4.1)$$

Здесь $\beta = v/c$, φ — угол между направлением скорости и направлением наблюдения в системе наблюдателя.

Коэффициент F преобразования частоты максимален, если источник движется к наблюдателю ($\varphi = 0$). Еще большее преобразование частоты (F^2) можно получить, если излучение от неподвижного источника направить на зеркало, движущееся с релятивистской скоростью навстречу источнику, и наблюдать отраженное излучение.

Если излучающий диполь, диаграмма направленности излучения которого изображена на рис. 4.1,а, привести в движение с релятивистской скоростью, диаграмма вытянется вперед по движению (рис. 4.1,б). Можно представить, что на диаграмму излучения неподвижного диполя подул ветер, при этом один из лепестков вытянулся, другой обогнул его, а оба полюса, в направлении которых излучение отсутствует, наклонились вперед под углом

$$\theta = \sqrt{1 - \beta^2} = \frac{m_0 c^2}{E} = \frac{1}{\gamma}, \quad (4.2)$$

где γ — энергия электрона в единицах его энергии покоя, равной 0,5 МэВ. На рис. 4.1, в изображено сечение диаграммы направленности. Два отверстия в нем соответствуют наклоненным полюсам.

Релятивистский диполь можно получить, если сообщить электронам скорость, близкую к c , и заставить их при прямолинейном движении осциллировать в поперечном направлении. Такими же свойствами обладает излучение электронов, движущихся по окружности [4.3].

1°. Синхротронное излучение (СИ)

Излучение при круговом движении происходит в любом циклическом ускорителе электронов. Впервые оно исследовалось на синхротроне и поэтому получило название синхротронного излучения (СИ). Именно это излучение мешает повышению энергии частиц в циклических ускорителях.

Синхротронное излучение испускается электроном вперед по движению непрерывно при обращении по орбите (рис. 4.2). Вследствие малого углового раствора диаграммы направленности излучение очень недолго "освещает" неподвижного наблюдателя. Фурье-преобразование наблюдаемого всплеска позволяет найти спектр излучения. В нем содержится основная гармоника $\omega = v/R$, равная частоте обращения электрона по орбите, и высшие гармоники, кратные ей. Верхняя граница частот примерно равна обратной длительности регистрируемого импульса. Длина волны λ_0 основной гармоники практически равна длине орбиты синхротрона: $\lambda_0 = 2\pi R c/v$. При обычных размерах синхротрона ($R = 1-10$ м) это излучение находится в пределах радиочастот. В области малых длин волн гармоники сливаются в сплошной спектр (рис. 4.3). Этому способствуют и различные возмущения электронов на орбите, вследствие которых скорости отдельных электронов не строго одинаковы.

С увеличением энергии максимум излучения, длина волны которого λ_m определяется формулой

$$\lambda_m [\text{нм}] = 0,42 \frac{4\pi R}{3\gamma^3} = 0,234 R E^{-3} (R [\text{м}], E [\text{ГэВ}]), \quad (4.3)$$

смещается в коротковолновую область. При энергии в несколько десятков МэВ максимум лежит в видимой области спектра, при энергии в несколько ГэВ — в далекой рентгеновской области (так, при $E = 6$ ГэВ и $R = 32$ м, $\lambda_m = 0,035$ нм). Как следует из (4.3) и (2.17), СИ при энергиях электронов 320 МэВ и 6 ГэВ подобно излучению черного тела с температурами соответственно $5 \cdot 10^5$ и 10^8 К.

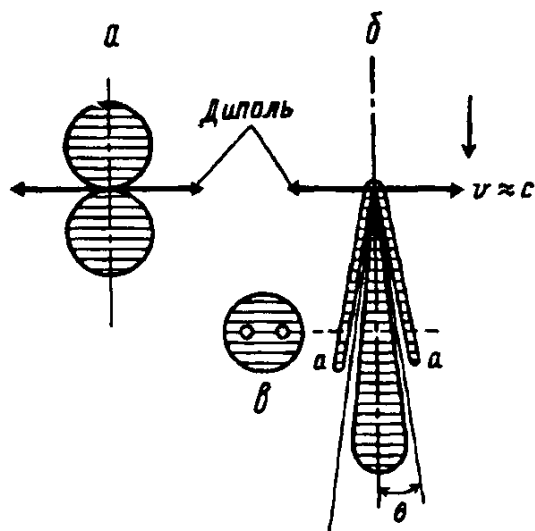


Рис. 4.1. Диаграммы направленности излучения неподвижного (а) и движущегося с релятивистской скоростью (б) диполей; (в) — сечение диаграммы направленности по линии aa

Энергия, теряемая одним электроном на излучение за один оборот, пропорциональна четвертой степени энергии электронов:

$$\Delta E = \frac{88,5 E^4}{R} [\text{кэВ}] \quad (4.4)$$

Поскольку число электронов в сгустке на орбите синхротрона может достигать $10^{11} - 10^{12}$, суммарная энергия излучения велика. Так, излучение сгустка электронов в синхротроне с энергией в несколько сотен МэВ в видимой области спектра сравнимо по яркости с излучением вольтовой дуги.

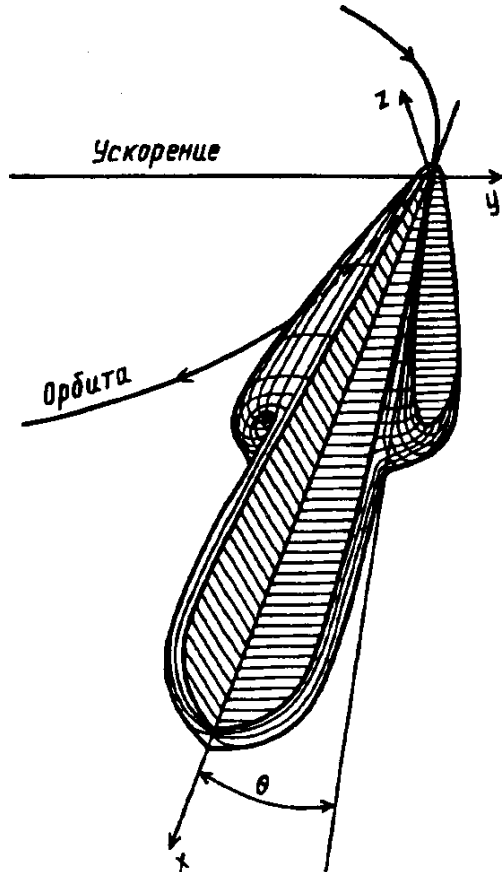


Рис. 4.2. Пространственная диаграмма направленности излучения электрона при движении по круговой орбите

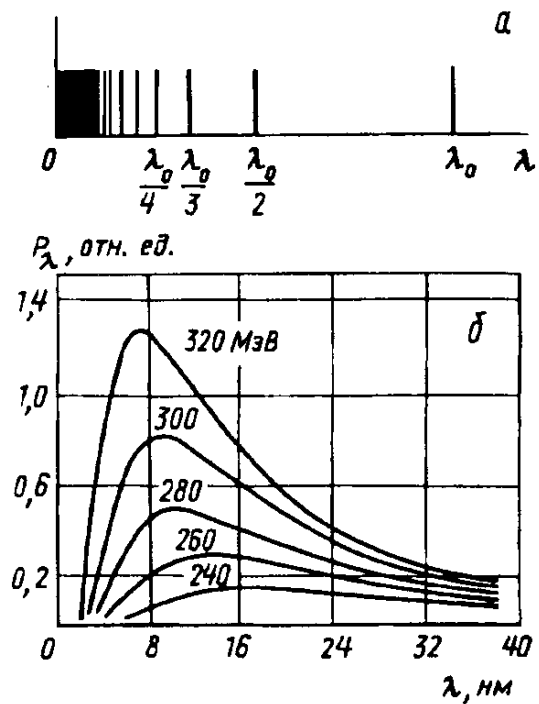


Рис. 4.3. Спектр СИ: а) схема; б) спектральное распределение мощности при различных энергиях электронов

Поперечные размеры пучка электронов составляют $10^{-2} - 10^{-4} \text{ см}^2$, а угловая расходимость излучения, например при 5 ГэВ, не превышает $0,01^\circ$ (пройдя 10 м, пучок расширяется всего на 1 мм). СИ можно использовать на расстоянии в десятки метров от источника при сохранении высокой яркости излучения.

Экспериментально наблюдаемое распределение энергии в спектре СИ с очень хорошей точностью совпадает с теоретическими кривыми. Поэтому спектр СИ в коротковолновой области может служить таким же стандартом, как и спектр черного тела в видимой и инфракрасной областях.

Излучение, испускаемое в плоскости орбиты электронов, полностью поляризовано, и электрический вектор лежит в этой плоскости. Под углами к ней излучается и другая составляющая поляризации с вектором E , перпендикулярным плоскости орбиты. Наибольший вклад дает первая из указанных компонент, поэтому суммарное излучение сильно поляризовано.

Кроме отмеченных достоинств — непрерывного спектра, большой яркости излучения, высокой направленности и высокой степени поляризации — синхротронное излучение по сравнению с другими источниками света обладает тем преимуществом, что излучающий электронный пучок движется в высоком вакууме. Это снимает проблему защиты вакуумного объема оптиче-

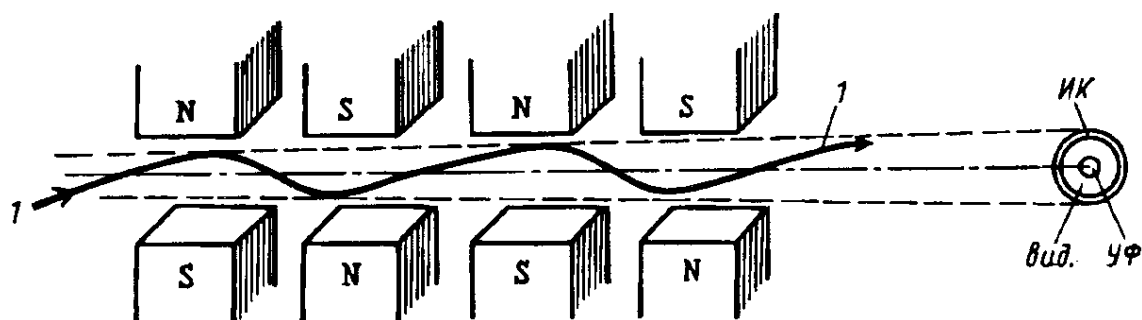


Рис. 4.4. Схема действия магнитного ондулятора: 1 — траектория электронов. Справа показано угловое распределение по длинам волн излучения в пучке

ского прибора от натекания газа из источника света, как это имеет место, например, при использовании водородных ламп (гл. 3). Более того, проблема становится обратной: оптический прибор не должен ухудшать вакуум в камере синхротрона [4.4].

2°. Ондуляторное излучение (ОИ)

В синхротроне внешний наблюдатель использует очень малую долю излучаемой электроном энергии, равную отношению угла θ раствора СИ к полному углу поворота по орбите 2π , — порядка 10^{-4} – 10^{-5} от всей излучаемой энергии. Устройством, в котором эффективность использования излучения электрона выше и, кроме того, спектр излучения более монохроматичен, является ондулятор. В ондуляторе электронный поток проходит через систему поперечных знакопеременных постоянных магнитных полей, отклоняющих его в поперечном направлении (рис. 4.4).

Одним из интересных свойств ОИ является пространственная дисперсия — под разными углами излучаются разные длины волн (рис. 4.4): чем дальше от центра, тем больше λ . Это позволяет простой диафрагмой выделить нужную область спектра. Таким же свойством обладает и СИ, но наблюдение этого эффекта на СИ затруднительно [4.3].

Если траектория электрона такова, что направление вектора скорости электрона изменяется менее чем на угол $\alpha = 1/\gamma$, конус диаграммы направлен-

ности не уходит от наблюдателя. Излучение формируется практически на всей криволинейной части траектории частицы в ондуляторе.

При большом числе магнитов наблюдатель воспринимает сигнал, меняющийся примерно по гармоническому закону, и можно говорить о генерации более или менее монохроматического излучения.

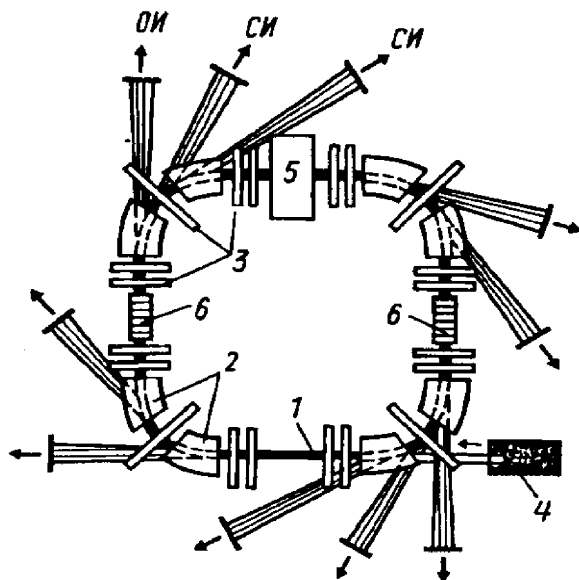


Рис. 4.5. Схема накопителя релятивистских электронов: 1 — вакуумная камера; 2 — поворотные магниты; 3 — магнитные линзы; 4 — ускоритель-инжектор электронов; 5 — ВЧ резонатор для восполнения потерь в пучке на излучение; 6 — ондуляторы. Показаны выходы СИ и ОИ

Максимум мощности соответствует длине волны, в $2\gamma^2$ меньшей периода магнитного поля в ондуляторе. Такое релятивистское сокращение генерируемой длины волны по сравнению с периодом структуры позволяет в приборах больших размеров генерировать коротковолновое излучение.

В настоящее время для получения СИ и ОИ предпочитают использовать накопительные кольца, или накопители (рис.4.5). Они представляют собой устройства, подобные синхротрону, но предназначенные не для получения релятивистских электронов, а для хранения их в течение многих часов. В накопителях магнитное поле не меняется во времени. Для уменьшения потерь частицы движутся в сверхвысоком вакууме $\sim 10^{-9}$ Тор (в синхротроне вакуум 10^{-7} Тор). За счет

накопления частиц средний ток на орбите накопителя примерно на порядок больше, чем в синхротроне, а сечение пучка меньше, поэтому выше яркость излучения и лучше его пространственные характеристики. Кроме того, меньше радиационный фон вблизи камеры. В качестве примера можно упомянуть накопитель, работающий в Институте атомной энергии АН РАН. Этот накопитель с радиусом орбиты 2 м рассчитан на энергию частиц до 450 МэВ и ток в пучке до 100 мА. Пучок имеет размеры в сечении 0,23 мм по вертикали и 2 мм по горизонтали, т.е. является практически точечным источником света.

3°. Лазеры на свободных электронах

На основе ондуляторов созданы новые типы генераторов — лазеры на свободных электронах (ЛСЭ). В этих устройствах на концах ондулятора расположены два зеркала, и генерируемая волна многократно проходит по оси системы. Благодаря этому увеличивается излучаемая мощность, возрастает монохроматичность.

Генерацию ЛСЭ с классической точки зрения можно рассматривать как результат взаимодействия незамедленной электромагнитной волны (фазовая скорость ее равна скорости света c в свободном пространстве) с непрямолинейным (периодическим) электронным потоком, в котором электроны движутся в направлении оси z со скоростью v_z , немного меньшей c . Напомним, что в традиционных СВЧ-генераторах, таких, как ЛОВ, картина противоположная: поток электронов, скорость которых много меньше скорости света, — прямолинейный, а электромагнитная волна, получающая энергию от потока, — замедленная.

Можно показать [4.5], что генерируемая длина волны ЛСЭ равна

$$\lambda = L(c/v_z - 1). \quad (4.5)$$

Сгусток электронов, движущийся по оси ЛСЭ со скоростью v_z и испытывающий поперечные смещения с пространственным периодом L , при этом условии будет попадать в тормозящее поперечное электрическое поле догоняющей его со скоростью c световой волны. В тормозящем поле электроны отдают энергию, и электромагнитная волна усиливается.

Как и в обычных лазерах, резонатор ЛСЭ должен настраиваться таким образом, чтобы его резонансная частота была близка к области отрицательного поглощения, т. е. в данном случае к частоте осциллирующих электронов с учетом допперовского смещения. При этом напряженность поля внутри резонатора имеет наибольшую величину и, следовательно, обеспечивается максимум отбора энергии от электронного потока.

Примечательной особенностью лазеров на свободных электронах в соответствии с (4.5) является возможность перестройки в широких пределах длины волны генерируемого излучения путем изменения скорости электронов. Диапазон перестройки в принципе может простираться от миллиметровой области спектра до рентгеновской. ЛСЭ, построенные на основе накопителей или линейных ускорителей, генерируют излучение мощностью порядка единиц киловатт в импульсе с длинами волн от единиц мкм до миллиметровой области спектра [4.6] и порядка единиц милливатт — в видимой области. Дальнейшее повышение частоты и мощности требует уменьшения периода магнитного поля. В связи с этим возникают идеи использования периодических полей в кристаллах и других микроскопических структурах.

4°. Обратный эффект Комптона

Увеличение частоты при отражении излучения от зеркала, движущегося с релятивистской скоростью, впервые наблюдалось в 1964 г. О.Ф. Куликовым и др. [4.7]. Зеркалом служили электроны сгустка на орбите синхротрона с энергией 680 МэВ, навстречу которым направлялся импульс излучения рубинового лазера ($\lambda = 694,3$ нм, энергия квантов $h\nu = 2$ эВ). Отраженные фотоны представляли собой гамма-кванты с энергией 8,16 МэВ (длина волны 0,00017 нм). Таким образом, коэффициент преобразования частоты достигал $4 \cdot 10^6$. По аналогии с эффектом Комптона, при котором фотоны рассеиваются на свободных электронах с уменьшением энергии фотона, данный процесс, про-

исходящий с увеличением энергии фотона, получил название обратного эффекта Комптона. Сечение рассеяния фотонов на электронах при обратном эффекте Комптона очень мало, поэтому подобные эксперименты возможны лишь при наличии мощных световых и электронных пучков.

Важной особенностью излучения, получаемого при обратном эффекте Комптона, является то, что поляризация его повторяет поляризацию падающего излучения. Задавая вид поляризации излучения лазера, можно управлять поляризацией получаемых гамма- квантов.

* *
 *

В настоящее время наблюдается быстрое нарастание интереса к исследованиям и применениям СИ, ОИ и ЛСЭ [11; 4.3; 4.4; 4.6]. Возможности и перспективы применения этих устройств в науке, технике и технологии настолько велики, что новые ускорительные машины сооружаются сейчас в значительной мере для получения оптического и рентгеновского излучения, а не для ядерных исследований.

ВОПРОСЫ

1. Почему источники излучения с нерелятивистскими электронными потоками не излучают в видимой области спектра?
2. Чем определяется спектральный состав и мощность синхротронного излучения?
3. В чем причина различия спектрального состава синхротронного и ондуляторного излучения?
4. В какой области спектра излучают лазеры на свободных электронах?

ПРИЕМНИКИ ОПТИЧЕСКОГО ИЗЛУЧЕНИЯ

§5.1. ОБЩИЕ ВОПРОСЫ

Мощность излучения большинства источников света, сосредоточенная в узком спектральном интервале, как правило, невелика. Так, в случае черного источника теплового излучения, нагретого до 3000 К, спектральная плотность мощности при $\lambda = 1$ мкм составляет всего $0,1 \text{ Вт/см}^2 \cdot \text{нм} \cdot \text{ср}$. Отсюда видно, что при поверхности излучателя порядка 1 мм^2 и при ширине полосы $0,01 \text{ нм}$ величина испускаемой мощности имеет порядок сотых долей милливатта. Если учесть небольшую величину телесного угла, в пределах которого световой поток может использоваться спектральным прибором, и различные виды потерь, мощность, подлежащая регистрации, оказывается значительно меньше. Исключение составляют лишь лазерные источники, способные обеспечивать чрезвычайно высокую спектральную плотность мощности.

В зависимости от экспериментальных целей приемники должны удовлетворять требованиям, зачастую исключаящим друг друга (например, высокая чувствительность, быстроедействие, нужные габариты, заданная область спектра и др.). Поэтому существует большое разнообразие типов приемников излучения [5.1].

Одним из наиболее чувствительных приемников в видимой области спектра является глаз человека. В области максимальной чувствительности ($\lambda = 555 \text{ нм}$) глаз чувствует энергию одиночной вспышки, соответствующую десятку фотонов. Однако визуальные наблюдения позволяют лишь сравнивать величины световых потоков с одинаковым спектральным составом. Для количественных измерений глаз непригоден главным образом потому, что в зависимости от освещения его чувствительность меняется во много раз. Например, за полчаса пребывания в темноте она возрастает примерно на три порядка.

Работа любого приемника излучения основана на взаимодействии излучения с чувствительным элементом приемника. В зависимости от характера этого взаимодействия приемники можно разделить на два класса: *тепловые* и *фотонные (квантовые)*. Тепловые приемники реагируют на количество энергии, потраченной на нагревание приемного элемента. Тепловая энергия обычно преобразуется в электрическую с помощью какого-либо физического явления (термоэлектрического эффекта, изменения омического сопротивления при нагревании, пироэффекта и др.). Фотонные приемники реагируют на количество фотонов, поглощенных в приемном элементе. Действие большинства фотонных приемников основано на явлении фотоэффекта. Они вырабатывают электрический сигнал и поэтому называются *фотоэлектрическими*. Различают приемники *фотоэмиссионные* (с внешним фотоэффектом) и *фотоэлектрические полупроводниковые* (с внутренним фотоэффектом).

При заданной величине энергии, поступающей на приемник, отклик теплового приемника (нагрев) в идеальном случае одинаков в любой спектральной области. Отклик фотоэлектрического приемника (число возникших электронов) в этом случае растет с длиной волны: с ростом длины волны энергия единичного фотона $h\nu$ уменьшается, поэтому в длинноволновой части спектра заданное количество энергии соответствует большему числу фотонов, чем в коротковолновой.

На практике спектральная область работы приемника определяется поглощательной способностью его элемента и областью прозрачности входного окна. В фотоэмиссионных приемниках ограничение связано с красной границей фотоэффекта, вследствие чего их характеристика имеет резкий спад при длине волны $\lambda_{гр}$, зависящей от свойств фотокатода. Квантовая эффективность фотоприемника также зависит от длины волны. В далеком ультрафиолете понятие квантовой эффективности усложняется, так как один падающий фотон может вызвать появление нескольких фотоэлектронов.

Приемники излучения бывают *одноэлементные* и *многоэлементные*. Первые имеют один приемный элемент, иногда довольно больших размеров, и регистрируют световой поток, усредненный по всей приемной площадке. В многоэлементных приемниках содержится много маленьких дискретных или непрерывно распределенных приемных элементов, и они регистрируют одномерное, двумерное или даже трехмерное изображение (спектра, голограммы и др.). В связи с развитием голографии, вычислительной техники, оптического приборостроения, перспективами оптических методов регистрации, передачи и хранения информации многоэлементным приемникам света уделяют особое внимание.

Обычная фотоэмульсия — один из наиболее старых приемников излучения — является примером многоэлементного приемника. Световое изображение преобразуется в ней в амплитудное (в распределение почернений). В последние годы получили распространение светочувствительные материалы, образующие амплитудно-фазовое или фазовое изображение объекта. Это фотохромные среды [5.2], фототермопластики [5.3], электрооптические кристаллы и пр. Главными достоинствами таких светочувствительных материалов являются обратимость процесса (возможность многократной перезаписи изображения — до 10^4 раз), получение изображения одновременно с экспонированием, т.е. в реальном масштабе времени, высокая пространственная частота регистрации — до 3000 линий на миллиметр.

§5.2. ОСНОВНЫЕ ХАРАКТЕРИСТИКИ ПРИЕМНИКОВ ИЗЛУЧЕНИЯ

1°. Чувствительность

Интегральную чувствительность S приемника принято определять как отношение величины электрического сигнала, выраженной в единицах напряжения или тока на выходе приемника, к величине светового потока в лю-

менах на его входе. Однако в спектроскопии больше информации несет *спектральная чувствительность* S_λ , относящаяся к монохроматическому излучению и выражаемая в энергетических единицах. Интегральная S и спектральная S_λ чувствительности связаны между собой соотношением

$$S = \frac{S_{\lambda m} \int_0^{\lambda_{гр}} S'_\lambda P_\lambda d\lambda}{680 \int_0^{\infty} \Phi(\lambda) P_\lambda d\lambda} \quad (5.1)$$

где $S_{\lambda m}$ — максимальная спектральная чувствительность приемника в энергетических единицах [А/Вт, В/Вт], $S'_\lambda = S_\lambda/S_{\lambda m}$ — относительная спектральная чувствительность, P_λ — спектральная плотность мощности излучения стандартного источника с $T_{цв} = 2850$ К, который обычно используется при измерении чувствительности, $\lambda_{гр}$ — длинноволновая граница чувствительности приемника, $\Phi(\lambda)$ — кривая видности. Числовой коэффициент в знаменателе представляет собой фотометрический эквивалент излучения для длины волны максимальной чувствительности глаза $\lambda = 0,555$ мкм, равный 680 лм/Вт (см. (3)).

Пороговую чувствительность характеризуют минимальным сигналом на выходе приемника, который можно заметить на фоне его собственных шумов. Типичная запись во времени напряжения шумового сигнала $U_{ш}$ на выходе показана на рис. 5.1,а.

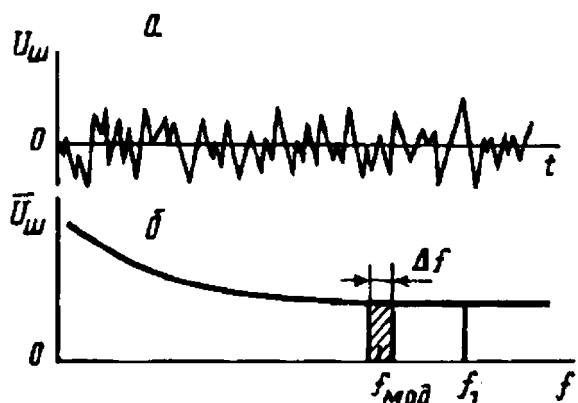


Рис. 5.1. Напряжение шумового сигнала во времени (а) и изменение его среднеквадратичной величины в зависимости от частоты (б)

5.1,а. Хаотически меняющийся сигнал может быть представлен набором гармонических сигналов с различной частотой f и различными амплитудой и фазой. В области низких частот кривая спектральной плотности среднеквадратичного напряжения шума $\bar{U}_{шf}$ обычно поднимается примерно обратно пропорционально частоте (рис. 5.1,б).

Если на приемник поступает неизменный во времени оптический сигнал и на выходе приемника включен широкополосный усилитель с полосой пропускания от $f = 0$ до $f = f_1$ (рис. 5.1,б), то на полезный сигнал наложен весь шум, заключенный в этой полосе. Отношение сигнал — шум и наблюдаемость сигнала при этом невелики. Для повышения отношения сигнал — шум падающее на приемник излучение модулируют и используют узкополосную усилительную систему с шириной полосы Δf , включающей в себя частоту модуляции $f_{мод}$. Тогда усиливается весь измеряемый сигнал и лишь та небольшая часть шумов, которая заключена в этой полосе Δf . Частоту модуля-

ции выгодно выбирать подальше от области низкочастотных шумов. Однако из-за инерционности многих приемников модуляцию производят обычно на частоте 5-100 Гц.

Критерием пороговой чувствительности полагают равенство напряжения выходного сигнала $U_{\text{вых}}$, частота которого совпадает с частотой модуляции $f_{\text{мод}}$ оптического сигнала, и среднеквадратичного напряжения шума $\bar{U}_{\text{ш}}$, заключенного в полосе $\Delta f = 1$ Гц с центром при $f = f_{\text{мод}}$. Пороговая чувствительность $P_{\text{пор}}$ соответствует такой мощности оптического сигнала на входе приемника, при которой на его выходе отношение напряжений сигнал-шум в полосе, пересчитанной к $\Delta f = 1$ Гц, равно единице.

Величину $P_{\text{пор}}$ определяют, освещая приемник излучением черного тела с известной температурой. Поэтому одновременно с численным значением величины $P_{\text{пор}}$ должны указываться температура черного тела, частота модуляции и полоса частот. Например, запись

$$P_{\text{пор}} = (500 \text{ К}, 10, 1)$$

означает, что $P_{\text{пор}}$ измерена при $T = 500 \text{ К}$, $f_{\text{мод}} = 10 \text{ Гц}$ и $\Delta f = 1 \text{ Гц}$.

Обнаружительной (детектирующей) способностью D приемника называют величину, обратную $P_{\text{пор}}$: $D = 1/P_{\text{пор}}$. Величина $P_{\text{пор}}$ зависит от площади приемника $A_{\text{пр}}$ и примерно пропорциональна $\sqrt{A_{\text{пр}}}$. Для сравнения свойств приемников различных размеров вводят удельную обнаружительную способность D^* , не зависящую от площади:

$$D^* = \sqrt{A_{\text{пр}}} / P_{\text{пор}}. \quad (5.2)$$

2°. Квантовая эффективность

Наблюдаемость сигнала определяется отношением его мощности P к мощности шумов $P_{\text{ш}}$, поступающих вместе с ним. Если сигнал с наложенным на него внешним шумом проходит через идеальное устройство, преобразующее величины P и $P_{\text{ш}}$ одинаковым образом и не имеющее собственных шумов, то отношение сигнал — шум сохранится прежним и наблюдаемость сигнала не изменится. Реальные устройства, однако, вносят дополнительные шумы, в результате чего отношение сигнал — шум на выходе $(P/P_{\text{ш}})_{\text{вых}}$ оказывается меньше, чем на входе устройства $(P/P_{\text{ш}})_{\text{вх}}$.

Для характеристики приемного устройства в целом, от светочувствительной поверхности до регистрирующей части, используют величину

$$\eta = (P/P_{\text{ш}})_{\text{вых}} / (P/P_{\text{ш}})_{\text{вх}}, \quad (5.3)$$

называемую *квантовой эффективностью, действующим квантовым выходом*, или *действующей квантовой эффективностью*. Она удобна для сравнения любых приемников излучения в реальных условиях эксперимента. Следует учесть, однако, что значение η может меняться в зависимости от условий работы, в частности от того, сильные или слабые световые потоки регистрируются [5.4].

Действующий квантовый выход идеального приемника (не шумящего) по (5.3) равен единице. Для других приемников значение η представляет собой число, показывающее, какая часть всех квантов, падающих на приемник, достаточна, чтобы, пользуясь идеальным приемником, иметь ту же точность регистрации светового потока.

3°. Шумы в приемниках излучения

Шумы в приемниках излучения имеют разнообразное происхождение. Можно классифицировать несколько видов шумов, в той или иной мере присутствующих всем приемникам.

1. *Фотонный шум*, или *шум излучения*, определяется флуктуациями числа фотонов, поступающих на приемник в единицу времени. Поскольку среднеквадратичное отклонение числа независимых событий Δn согласно классической статистике пропорционально корню квадратному из числа событий n , относительная величина флуктуаций оказывается обратно пропорциональной \sqrt{n} :

$$\Delta \bar{n} / n \approx 1 / \sqrt{n}. \quad (5.4)$$

При постоянной величине падающей на приемник мощности число квантов уменьшается с повышением частоты. Следовательно, в коротковолновой области спектра фотонный шум (флуктуации числа фотонов) всегда больше, чем в длинноволновой.

2. *Шумы темнового тока* проявляются в том, что всякий приемник в отсутствие освещения дает флуктуирующий (темновой) ток. Флуктуации темнового тока в фотоприемниках носят название дробового шума. Причиной его является дискретный характер электрических зарядов, эмитируемых с катода и поступающих на анод. Название "дробовой шум" возникло из аналогии с падением дробинок на поверхность. Дробовой шум исчез бы, если бы элементарный электрический заряд был бесконечно малым.

В приемниках с внутренним фотоэффектом шум темнового тока называют генерационно-рекомбинационным шумом. Он создается спонтанными флуктуациями скоростей возникновения и рекомбинации носителей тока (электронов и дырок). Генерационно-рекомбинационный шум, как и дробовой, зависит от величины приложенного напряжения и температуры.

В случае тепловых приемников существует шум, обязанный своим происхождением хаотическим изменениям температуры приемника, которые возникают при обмене энергией приемника с окружающей его средой (водами, подложкой, окружающим газом) за счет теплопроводности. Для уменьшения флуктуации температуры необходимо понижать температуру приемника или увеличивать его теплоемкость.

3. *Тепловой шум (шум Джонсона)* соответствует обычному некогерентному излучению, которое по закону Планка испускается любым телом, находящимся при $T > 0$. С учетом закона Кирхгофа (гл. 2) нетрудно заключить, что тепловой шум имеет наибольшую величину у черного тела и уменьшает-

ся при понижении поглощательной способности тела. Таким образом, сам поглощающий элемент приемника и детали спектрального прибора (призмы, линзы, окна и др.) являются источниками шума. Поэтому поглощающие входные устройства оптических приемников нежелательны не только из-за снижения полезно используемой доли мощности входного сигнала, но и с точки зрения неизбежности теплового шума.

4. *Низкочастотные шумы*, мощность которых обратно пропорциональна частоте (рис. 5.1,б), имеют место практически во всех приемниках излучения. В зависимости от типа приемника эти шумы носят разные названия. Так, в случае фоторезисторов это токовые шумы, вызываемые неравномерностью прохождения тока по массе фотосопrotivления. Ток протекает преимущественно в местах контакта отдельных зерен фотослоя. При этом происходит локальный нагрев зерен, изменение сопротивления контактирующих участков зерен — отсюда возникают медленные флуктуации тока. Наибольшую величину токовый шум имеет в полупроводниках и металлических пленках, нанесенных распылением.

Низкочастотные шумы наблюдаются и у приемников с внешним фотоэффектом. В этом случае их называют *фликер-шумами (шумами мерцания)* и связывают с флуктуациями областей эмиссии электронов по поверхности катода. У большинства приемников при частоте модуляции $f < 100$ Гц этот шум является главным. Низкочастотные шумы удается уменьшить улучшением конструкции приемника и более тщательной технологией его изготовления.

4°. Инерционность приемников

Отклик приемника на внезапно поданный сигнал не может быть мгновенным. Быстрота реакции приемника связана с физическими процессами, протекающими в нем при освещении. В большинстве случаев в формировании выходного сигнала участвует несколько процессов, и ход нарастания сигнала можно представить в виде суммы нескольких экспонент. Для удобства полагают, что как нарастание, так и спад сигнала происходят по одинаковой экспоненте. Постоянной времени приемника принято считать время, в течение которого сигнал нарастает до значения, отличающегося от стационарного на $1/e$, т.е. равного 0,63 от стационарной величины.

При синусоидальном изменении сигнала чувствительность на частоте модуляции f связана с чувствительностью для постоянного сигнала $S(0)$ соотношением

$$S(f) = \frac{1}{\sqrt{1 + 4\pi^2 f^2 \tau^2}} S(0). \quad (5.5)$$

При $2\pi f\tau \ll 1$ (низкие частоты f или малая постоянная времени τ) чувствительность $S(f)$ практически не зависит от частоты. Спад ее начинается, когда величина $2\pi f\tau$ приближается к единице. При частоте модуляции входного сигнала

$$f_{\text{пред}} = 1/(2\pi\tau), \quad (5.6)$$

которую можно считать верхним частотным пределом приемника, $S(f) = 0,71S(0)$. При $f > f_{\text{пред}}$ чувствительность обратно пропорциональна частоте модуляции.

Рабочей полосой частот $\Delta f_{\text{раб}}$ приемника называют область от $f = 0$ до $f = f_{\text{пред}}$. Следовательно,

$$\Delta f_{\text{раб}} = f_{\text{пред}} \cdot \quad (5,7)$$

Так, приемник с постоянной времени $\tau = 20$ мс имеет $\Delta f_{\text{раб}} = 8$ Гц и сохраняет свою чувствительность лишь при частотах модуляции от 0 до 8 Гц. Отметим, что такая инерционность типична для тепловых приемников. В случае фотоэлектронных приемников инерционность оказывается намного меньшей. Полоса частот специальных типов фотоэлектронных приемников может доходить до сотен и тысяч мегагерц. Столь малая инерционность необходима, например, для регистрации сверхкоротких импульсов, а также для передачи информации в оптических каналах связи.

Обнаружительная способность D^* приемника зависит от частоты модуляции излучения таким же образом, как и чувствительность $S(f)$, если приемник обладает шумом, зависящим от частоты. Если шумы растут примерно по закону $1/f$, обнаружительная способность выражается зависимостью

$$D^* = k \frac{\sqrt{f}}{\sqrt{1 + 4\pi^2 f^2 \tau^2}} \cdot \quad (5,8)$$

Она максимальна на частоте $f_{\text{пред}}$, которая таким образом для этих приемников является оптимальной.

5°. Разрешающая способность многоэлементных приемников

Приемники, предназначенные для регистрации оптических изображений, характеризуются разрешающей способностью. Наиболее строго разрешающая способность (резкостная характеристика приемника) описывается с помощью *частотно-контрастной характеристики (функции передачи пространственной модуляции)* [2; 5.4; 5.5].

Изображение на светочувствительной поверхности приемника представляют как совокупность синусоидальных пространственных волн интенсивности (полосок или линий), каждая — с определенной пространственной частотой (числом линий на единицу длины), амплитудой и фазой. При регистрации может происходить "замазывание" пространственной картины, уменьшение ее контраста

$$K = (I_{\text{макс}} - I_{\text{мин}}) / (I_{\text{макс}} + I_{\text{мин}}), \quad (5,9)$$

где $I_{\text{макс}}$ и $I_{\text{мин}}$ — амплитуды пространственной волны интенсивности в максимуме и минимуме.

Коэффициент передачи контраста Q равен отношению значений контраста на выходе $K_{\text{вых}}$ и на входе $K_{\text{вх}}$:

$$Q = K_{\text{вых}} / K_{\text{вх}} \cdot \quad (5,10)$$

Частотно-контрастной характеристикой (ЧКХ) является зависимость коэффициента передачи контраста Q от пространственной частоты. ЧКХ дает более полную информацию о свойствах оптической системы, чем разрешающая способность, поскольку она характеризует возможность системы адекватно воспринимать детали объекта любых размеров, а не только самые мелкие.

§5.3. ФОТОГРАФИЧЕСКИЕ ПРИЕМНИКИ ИЗЛУЧЕНИЯ

1°. Фотографические эмульсии

Одним из наиболее старых приемников излучения, в которых, однако, сейчас наблюдается значительный прогресс, является фотографическая эмульсия. Фотоэмульсия обладает неоспоримым преимуществом перед всеми другими приемниками излучения — информация, записанная на ней, при надлежащем хранении остается неизменной в течение десятков и сотен лет.

Фотоэмульсия представляет собой слой желатины толщиной $\sim 10-20$ мкм, нанесенный на стекле или пленке, в котором взвешены микрокристаллы бромистого серебра. Обычно кристаллы AgBr имеют кубическую форму и плотность их распределения в эмульсии составляет 30-40%. Некоторые из квантов светового потока, падающего на эмульсию, проходят мимо кристаллов, не вызывая фотографического действия, некоторые рассеиваются, отражаясь на гранях кристаллов, тем самым ухудшая разрешение фотоэмульсии. Фирмой Кодак предложен новый тип фотоэмульсии — с плоскими кристаллами AgBr, имеющими форму таблеток толщиной ~ 1 мкм, которые располагаются в эмульсии в один ряд почти вплотную друг к другу. В таких эмульсиях увеличивается эффективность использования светового потока и исключается рассеяние света в слое.

Процесс регистрации фотоэмульсией света имеет три этапа — *экспонирование, проявление и фиксирование*. При экспонировании квант света с энергией, превосходящей ширину запрещенной зоны в кристаллах AgBr (2,5 эВ), поглощается ионом Br^- , отрывает от него электрон, который переходит в зону проводимости. Получившийся атом Br в результате процесса перезарядки (эстафетной передачи электрона от атома к иону) движется к поверхности кристалла и переходит в желатину. Свободный же электрон быстро перемещается по решетке, пока не попадет на микродефект — микротрещину на поверхности кристалла AgBr, пылинку, вакантное место в решетке, особенно — на вкрапления металлического или сернистого серебра, которые возникают на поверхности кристаллов AgBr в результате взаимодействия AgBr с желатиной при изготовлении эмульсий. Эти микродефекты называют центрами светочувствительности. Электрон захватывается центром и заряжает его отрицательно. Блуждающие ионы Ag^+ (сорванные со своих мест в результате теплового движения частиц) притягиваются к отрицательно заряженным центрам и нейтрализуются, превращаясь в центры скрытого изображения. Почернения

эмульсии еще не наблюдается, фотографическое изображение является скрытым.

Для получения видимого изображения используют процесс проявления. В проявителе имеются частицы с отрицательным зарядом. Проникая в микрокристалл, они находят ионы Ag^+ и превращают их в металлический Ag (восстанавливают металлическое серебро из бромистого). Катализатором в этом процессе служат центры светочувствительности, содержащие три-четыре атома металлического серебра. В незасвеченных областях восстановление идет медленнее. При очень длительном проявлении вся фотоэмульсия чернеет одинаково, фотографическое изображение при этом утрачивается. Во избежание этого продолжительность проявления ограничивают таким образом, чтобы наиболее засвеченные участки потемнели значительно, а незасвеченные — лишь слегка ("вуаль"). Оставшееся невосстановленным бромистое серебро удаляется из эмульсии при фиксировании*). После фиксирования мы видим на фотоэмульсии черно-белое изображение объекта — почерневшие области с различной плотностью.

Плотность почернения D измеряют с помощью микрофотометра — прибора, позволяющего просвечивать пучком света участки фотопластины размером до $0,01 \cdot 0,01 \text{ мм}^2$:

$$D = \lg(P_0/P), \quad (5.11)$$

где P_0 и P — мощности просвечивающего потока, проходящего через незасвеченный и засвеченный участки фотоэмульсии одинаковой площади.

Почернение фотоэмульсии связано с освещенностью E , вызвавшей фотографический процесс, и с временем экспонирования t функцией $D = f(H)$, где $H = Et^p$ — экспозиция. Показатель степени p (константа Шварцшильда) близок к единице или меньше ее и зависит от времени выдержки. Зависимость почернения от величины p свидетельствует о невыполнении закона взаимозаменяемости: вариации освещенности эмульсии и времени экспонирования не эквивалентны с точки зрения получающегося почернения. Например, для наиболее распространенных фотоэмульсий наилучшей является выдержка порядка $0,01$ с. При увеличении выдержки до десятков минут та же фотоэмульсия оказывается значительно менее чувствительной.

Имеются способы очувствления фотоэмульсии для длинных или коротких выдержек. В области длинных выдержек чувствительность повышают путем подсветки пленки слабой вспышкой света, путем предварительной обработки ее в теплом водороде или путем охлаждения до температуры сухого льда. Последний способ помогает и в области коротких выдержек, типичных для лазерных импульсов.

Зависимость $D = f(H)$ носит название *кривой почернения*, или *характеристической кривой* (рис. 5.2). Область малых почернений называют областью *недодержек*. Линейный участок называется областью *нормальных почернений*. Далее идет область *передержек*. При большой освещенности или

*) Имеют распространение и несеребряные фотографические материалы [5.6], однако их чувствительность невелика

большом времени экспонирования почернение убывает (область *соляризации*). Кривая почернения ниже области недодержек плавно переходит в горизонтальный участок, соответствующий уровню вуали фотоэмульсии.

В области нормальных экспозиций кривая почернения может быть выражена аналитически:

$$D = \gamma \lg(H) - \gamma j, \quad (5.12)$$

где γ — коэффициент контрастности фотоэмульсии, равный тангенсу угла β , j — ее инерция.

Зависимость плотности почернения от времени экспонирования, очевидную из (5.12), в практической работе исключают, придерживаясь одина-

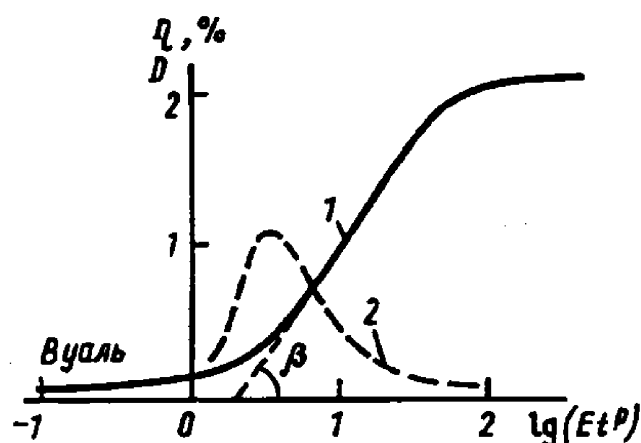


Рис. 5.2. Кривая почернения (1) и квантовая эффективность η (2) фотоэмульсии

ковому времени экспонирования при калибровке фотоэмульсии и при фотографировании исследуемых спектров

На форму кривой почернения влияют:

1. Сорт проявителя (имеются сорта более мягкие и более контрастные), его температура (теплый проявитель работает контрастнее), свежесть (свежий проявитель дает более контрастное проявление), время проявления (с увеличением времени контрастность возрастает).

2. Область спектра. Коэффициент контрастности γ увеличивается с ростом длины волны (эмульсии фирмы Кодак имеют одинаковую величину γ во всей рабочей области спектра).

3. Площадь засвеченного участка. Скрытое изображение в виде тонких линий более доступно свежим порциям проявителя и поэтому проявляется лучше, чем сплошные засвеченные участки. Кривая почернения фотоэмульсии, найденная по узким спектральным линиям, отличается от кривой почернения, соответствующей сплошному спектру (эффект Эберхарда). Для предотвращения этого нужно перемешивать проявитель во время проявления.

При фотографической фотометрии требуется, чтобы на каждую пластинку, подлежащую измерениям, были сфотографированы марки почернения и для каждой фотопластинки была построена своя кривая почернения. Условия фотографирования марок почернения (время экспозиции, прерывность освещения, спектральная область) должны быть такими же, как и для исследуемых спектров.

Чувствительность фотоэмульсии представляют величиной, обратной экспозиции H , выраженной в лк · с, которая необходима для получения почернения $D = 0,2$ над вуалью, и выражают в единицах ГОСТ. Имеется также ГОСТ с критерием $D = 0,85$, единицы которого в десять раз мельче. Все эти

величины измеряются в белом свете и поэтому мало полезны в спектроскопической практике.

Для физиков важна пороговая чувствительность. Обычно фотоэмульсии в области максимальной чувствительности дают почернение 0,2 при плотности светового потока 10^8 - 10^{10} квант/см².

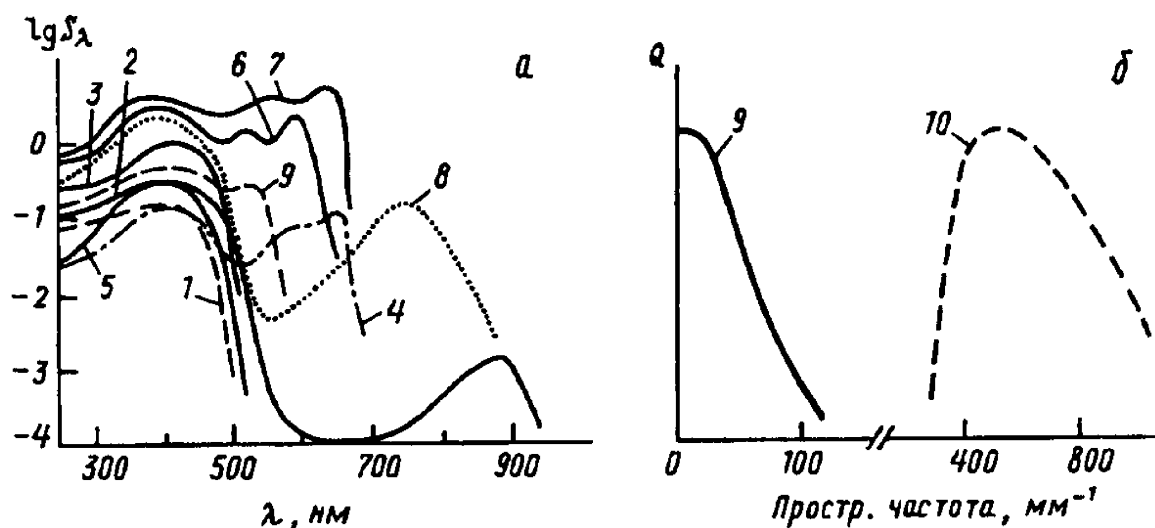


Рис. 5.3. Характеристики фотографических материалов: *а* — спектральная чувствительность фотоэмульсий (1 — диапозитивные, 2 — спектральные тип I, 3 — спектральные тип II, 4 — панхром, 5 — инфра-880, 6 — РФ-3, 7 — изопанхром, 8 — инфра-760, 9 — изоорто); *б* — частотно-контрастные характеристики фотоэмульсий (9) и фототермопластика (10)

Спектральную чувствительность S_λ измеряют в монохроматическом свете. Величина S_λ обратна экспозиции H , выраженной в эргах и приходящейся на 1 см² поверхности эмульсии, необходимой для получения плотности почернения, превышающей плотность вуали на единицу. Спектральная чувствительность некоторых фотоэмульсий приведена на рис. 5.3,а [5.7], а на рис. 5.3,б дан типичный вид ЧКХ.

Чистые кристаллы бромистого серебра реагируют на излучение с длинами волн короче 0,5 мкм. Однако ниже 0,23 мкм чувствительность быстро падает из-за поглощения в желатиновом слое. Уменьшение количества желатины в слое до предела, при котором фотоэмульсия еще обладает некоторой прочностью, позволяет фотографировать вакуумный ультрафиолет вплоть до рентгеновской области спектра. В вакуумной области спектра можно работать и с обычной фотоэмульсией, используя преобразование излучения из ультрафиолетового в видимое. Для этой цели на поверхность фотоэмульсии перед экспонированием наносят тонкий слой масла или спиртового раствора салицилового натра, которые обладают свойством флуоресцировать под действием ультрафиолета. Свечение флуоресценции имеет синий цвет, т.е. лежит в видимой области спектра, оно и действует на фотоэмульсию. Перед проявлением нанесенный слой смывают и проявляют пластинку обычным образом.

Фотоэмульсии, чувствительные к излучению с длиной волны выше 500 нм, сенсibilизированы путем введения в них каких-либо примесей. Путем сенсibilизации удастся изготовить фотоэмульсии, пригодные для работы в инфракрасной области спектра до $\lambda \approx 1$ мкм.

Все фотоэмульсии, особенно инфракрасные, быстро портятся в тепле, поэтому хранить их следует в морозильнике. При температуре -30°C фотоэмульсии могут сохраняться несколько лет без изменения чувствительности.

Квантовая эффективность фотоэмульсии η (5.3), определяющая точность измерения слабых световых потоков, оказывается сильно зависящей от величины почернения. Ход кривой квантовой эффективности для примера показан на рис. 5.2 на одном графике с кривой почернения. Максимальное значение η составляет обычно $\sim 0,01$, а при сенсibilизации в атмосфере водорода $\sim 0,04$. Для высокочувствительных эмульсий максимум достигается при экспозициях, соответствующих невысокой плотности почернения — примерно 0,3-0,4. Отсюда следует, что при слабых световых потоках выгодно работать в области недодержек — это обеспечивает максимальную точность измерений светового потока. Величина η , равная 0,01, свидетельствует, что при фотографической регистрации происходит ухудшение отношения сигнал-шум по сравнению с идеальным фотонным изображением в 100 раз.

2°. Фототермопластические системы регистрации изображений

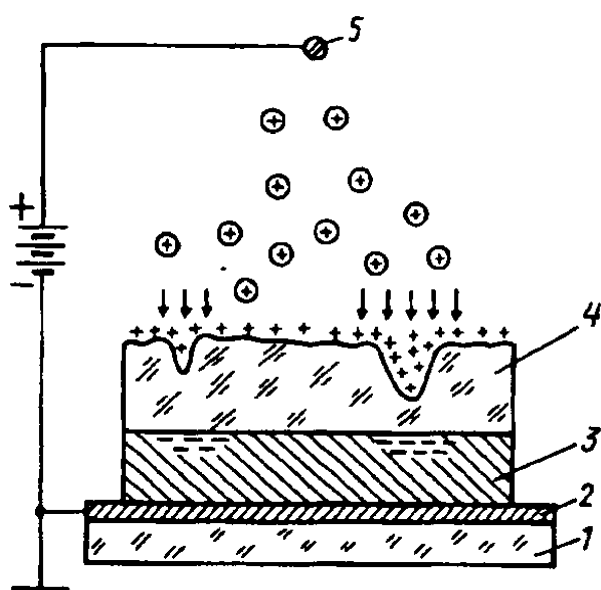


Рис. 5.4. Схема фототермопластической записи изображения: 1 — лавсановая подложка; 2 — очень тонкий ($\sim 0,1$ нм) подстилающий металлический электрод; 3 — слой фоточувствительного полупроводника; 4 — визуализирующий слой термопластического материала; 5 — коронирующий электрод. Стрелками показан уровень освещения

Среди новых систем регистрации изображений [5.3] можно выделить устройства, основанные на применении фототермопластиков. В этих устройствах функции светочувствительности и разрешения разделены. За светочувствительность отвечает полупроводниковый слой 3, разрешение обеспечивается очень тонкой термопластической пленкой 4 (рис. 5.4). Над поверхностью термопластика создают коронный разряд с электрода 5. Поверхность слоя 4 равномерно заряжается по отношению к подстилающему электроду 2. При освещении в полупроводниковом слое 3 в результате внутреннего фотоэффекта возникают электронно-дырочные пары. Они разделяются электрическим полем и

образуют на верхней поверхности полупроводника локальный зарядовый рельеф — скрытое изображение. Соответственно этому рельефу на наружной поверхности термопластика происходит перераспределение электрических зарядов. Если систему нагреть до размягчения пленки 4 (обычно $\sim 80^\circ\text{C}$), то под действием силы притяжения зарядов поверхность прогибается и возникает поверхностный геометрический рельеф, соответствующий плотности распределения зарядов. Такой рельеф может быть визуализирован, например, теневым методом. Для стирания изображения достаточно повторно нагреть фототермопластик при отсутствии оптического изображения.

Важной характеристикой фототермопластических систем является дифракционная эффективность, выражающая долю светового потока, отклоняемого фототермопластиком в первый дифракционный порядок при заданной пространственной частоте рельефа. Теоретический предел дифракционной эффективности при дифракции на плоской синусоидальной решетке составляет 33%.

ЧКХ фототермопластика представляет собой зависимость величины дифракционной эффективности от пространственной частоты. Она обычно имеет резонансный характер (рис. 5.3,б) с максимумом на частоте, зависящей от толщины термопластика, технологии его изготовления и использованных светочувствительных и сенсibiliзирующих материалов. В наилучших случаях резонансная частота ЧКХ может достигать до 3000 мм^{-1} при дифракционной эффективности до 30% [5.3].

Область спектральной чувствительности фототермопластика определяется используемым в нем полупроводником. Величина светочувствительности современных фототермопластиков, как и фотохромных сред [5.2], невелика, поэтому их используют для регистрации достаточно мощного излучения. Достоинствами фототермопластиков являются высокое пространственное разрешение, возможность получения изображения в реальном масштабе времени и многократной перезаписи изображения.

§5.4. ТЕПЛОВЫЕ ПРИЕМНИКИ ИЗЛУЧЕНИЯ

Наиболее распространенными тепловыми приемниками являются металлические и полупроводниковые болометры, термоэлементы, а также оптико-акустические и пироэлектрические приемники.

1°. Болометры

Действие болометров основано на изменении электрического сопротивления материала при нагреве, происходящем вследствие поглощения оптического излучения. Болометр включают в электрическую цепь с источником тока. Для регистрации сигнала используют мостовую схему, в одно из плеч которой включен рабочий элемент болометра. Во втором плече находится защищенный от падающего излучения компенсационный элемент, одинаковый

с рабочим. Элементы размещены в непосредственной близости один от другого на одной подложке.

Рабочий элемент болометра должен наилучшим образом поглощать падающее на него излучение и максимально изменять свое электрическое сопротивление при нагреве. Как правило, эти требования не могут быть выполнены в одном элементе. Например, поглощательной способностью, близкой к единице, обладают рыхлые слои типа сажи. Однако они имеют плохую проводимость и неоднородности, которые приводят к большим флуктуациям тока. Поэтому функции приемного и чувствительного элементов обычно разделены. Поглощающий слой, изготавливаемый чаще всего из золотой черни*), отделен от чувствительного элемента тонкой изолирующей пленкой.

Болометры бывают трех типов: металлические, полупроводниковые и сверхпроводящие. Чувствительным элементом металлического болометра (рис. 5.5,а) служит тонкий металлический токопроводящий слой, напыленный на одной стороне диэлектрической пленки. На другую сторону напыляется поглощающий слой золотой черни. Для хорошего поглощения толщина слоя черни должна быть больше тех максимальных длин волн, на которые рассчитан болометр, однако не очень велика, так как с толщиной увеличивается теплоемкость слоя и возрастает инерционность. Обычно толщина слоя черни составляет 30-40 мкм. Приемная площадка имеет форму прямоугольника с размерами, несколько превышающими размеры изображения спектральных линий. Ширина приемной площадки составляет обычно 0,3-0,5 мм для области спектра 0,3-40 мкм и 1-2 мм для 50-1000 мкм.

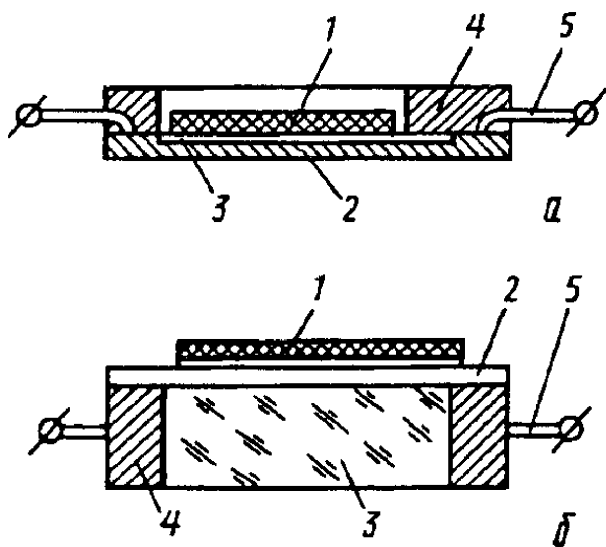


Рис. 5.5. Устройство металлического напыленного (а) и полупроводникового (б) болометров: 1 — приемный поглощающий слой; 2 — токопроводящий слой; 3 — подложка; 4 — колодка; 5 — выводы

Во время работы через нее протекает ток 2-5 мА, нагревающий ее на 40-50° выше температуры окружающей среды. Болометр имеет линейную характеристику для мощности падающего

*) Золотая чернь по сравнению с чернями из других веществ обладает наилучшей поглощательной способностью при наименьшей теплоемкости. Ее получают распылением золота в атмосфере азота или водорода при давлении порядка 1 мм рт.ст. При таком давлении частицы золота испытывают соударения при пролете, слипаются в более крупные частицы и осаждаются на поверхности, образуя рыхлый черный слой.

излучения, лишь примерно на 10% превышающей мощность, выделяющуюся в болометре. Суммарный нагрев не должен превышать 400 К. Оптимальной является температура 330-350 К.

Болометр обычно помещен в колбу с пониженным давлением воздуха (10^{-2} -1 мм рт.ст.}. Чем меньше потери тепла за счет теплопроводности и излучения, тем выше чувствительность. Однако потерями тепла определяется и инерционность приемника — чем меньше потери, тем больше инерционность. Теплоотвод осуществляется в основном окружающим газом, поэтому при заданной конструкции болометра его чувствительность и постоянная времени зависят от давления газа в колбе.

Спектральная чувствительность болометров равномерна в широкой области спектра. Так, болометр с окном из КВг, защищенным от влаги тонким слоем (1 мкм) фтористого магния, работает в области спектра от 0,2 до 38 мкм. Болометр с кварцевым окном предназначен для длинноволновой области спектра от 50 до 1000 мкм. Однако в области длин волн более 200 мкм его чувствительность уменьшается из-за ухудшения поглощательных свойств черни — для длинных волн слой черни уже не является рыхлым.

Полупроводниковые болометры, или термисторы (рис. 5.5,б), имеют чувствительный элемент значительной толщины (10-20 мкм), выполненный из полупроводника. Для улучшения теплоотвода элемент наклеивают на массивную диэлектрическую подложку с хорошей теплопроводностью. В качестве подложки часто используют кристаллический кварц, теплопроводность которого при срезе в направлении оптической оси всего на порядок меньше, чем теплопроводность металла. Из-за высокого температурного коэффициента теплопроводности полупроводниковых материалов чувствительность термисторов примерно на порядок превосходит чувствительность металлических болометров.

В отличие от металлов полупроводники обладают отрицательным температурным коэффициентом сопротивления. Поэтому при излишнем нагреве сопротивление элемента падает и ток лавинообразно нарастает вплоть до разрушения элемента. Оптимальная температура работы составляет около 300 К.

Инерционные свойства полупроводникового болометра определяются его массой и массой подложки. Так как масса подложки очень велика, тепловой баланс установился бы лишь при прогреве всей подложки. По этой причине полупроводниковые болометры используют только для измерений модулированного излучения, когда подложка не нагревается на большую глубину. В этом случае чувствительность меньше чувствительности для постоянного сигнала и зависит от частоты модуляции.

Сверхпроводящие болометры обладают очень высокой чувствительностью. В области перехода в сверхпроводящее состояние температурный коэффициент сопротивления материалов может достигать сотен и тысяч процентов на градус. Область перехода материалов в сверхпроводящее состояние находится в большинстве случаев при температурах, близких к температуре жидкого гелия. Примером материала с более высокой температурной точкой перехода к сверхпроводимости является нитрид ниобия (~ 15 К).

При понижении температуры уменьшаются теплоемкость болометра и шумы. Со сверхпроводящими болометрами можно получить очень малую постоянную времени — до 0,5 мс. Наилучшей обнаружительной способностью обладают самые низкотемпературные болометры. Так, угольный болометр, работающий при температуре кипящего при откачке гелия (2 К), имеет $D^* = 4 \cdot 10^{10} \text{ Гц}^{1/2} \cdot \text{см}/\text{Вт}$ при чувствительности $S(10 \text{ Гц}) = 14000 \text{ В}/\text{Вт}$. Германиевый болометр с примесью галлия, работающий также при 2 К, имеет $D^* = 8 \cdot 10^{11} \text{ Гц}^{1/2} \cdot \text{см}/\text{Вт}$ и чувствительность $S(200 \text{ Гц}) = 4500 \text{ В}/\text{Вт}$.

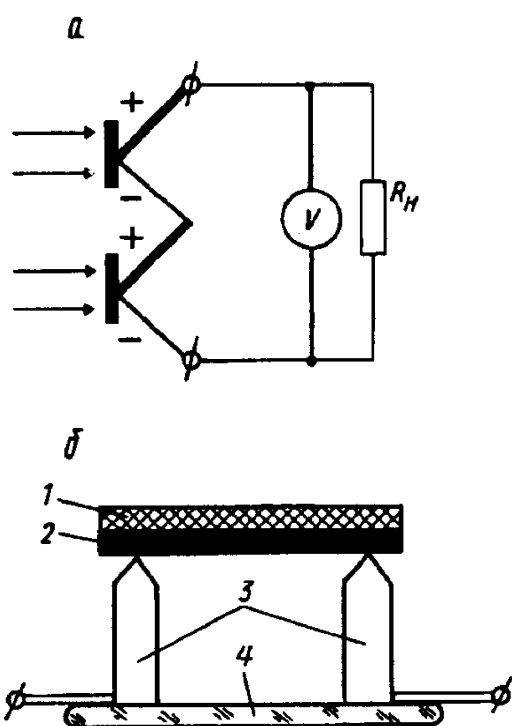


Рис. 5.6. Схема включения (а) и устройство (б) термоэлемента: 1 — поглощающий слой; 2 — металлическая токопроводящая площадка; 3 — стержни из материалов, составляющих термопару; 4 — основание

ЭДС при минимальном электрическом сопротивлении и низкой теплопроводности. Внутреннее сопротивление термоэлементов составляет десятки ом.

Термоэлементы всегда работают при комнатной температуре. Охлаждение их нецелесообразно, так как с уменьшением температуры падает и величина термо-ЭДС.

3°. Оптико-акустические приемники

Оптико-акустические приемники (ОАП), называемые также пневматическими или приемниками Голея, сложнее других тепловых приемников по

2°. Термоэлементы

Действие термоэлементов основано на возникновении термо-ЭДС при нагревании спая двух металлов (термопары). Термоэлемент состоит из одной или нескольких термопар, включенных последовательно и образующих термостолбик (рис. 5.6,а). Часто используют торцевую систему, в которой приемный поглощающий элемент опирается на два стержня из материалов, образующих термопару (рис. 5.6,б). В непосредственной близости от измерительной термопары помещают такую же компенсационную, включенную навстречу.

Термоэлемент находится в баллоне с высоким вакуумом. Потери тепла происходят только за счет излучения и теплопроводности стержней, поэтому постоянная времени термоэлемента обычно велика и составляет 10-50 мс. В качестве материалов для термопар используют, например, висмут и сурьму, висмут и теллур или сплавы, обеспечивающие максимальное значение термо-

конструкции, но обладают преимуществами — высокой чувствительностью и большой приемной площадкой.

В оптико-акустическом приемнике (рис. 5.7) поглощающим элементом является пленка, нагреваемая излучением. Пленка находится в газовой камере, поэтому от нее нагревается газ. При модуляции излучения с небольшой частотой давление в газовой камере испытывает колебания с той же частотой. Газовая камера с одной стороны закрыта окошком, прозрачным для ИК излучения, с другой — гибкой мембраной с зеркальной внешней поверхностью. При изменениях давления в камере мембрана изгибается. Этот небольшой изгиб зеркальной поверхности обнаруживается по дефокусировке отражающегося от зеркальной мембраны светового пучка, падающего от вспомогательного источника света. Для того чтобы приемник не был чувствителен к изменениям внешнего давления и температуры, предусмотрено выравнивание давления по обе стороны мембраны путем перетекания газа по капиллярному каналу в замембранный объем. По этой причине ОАП не регистрирует постоянный сигнал.

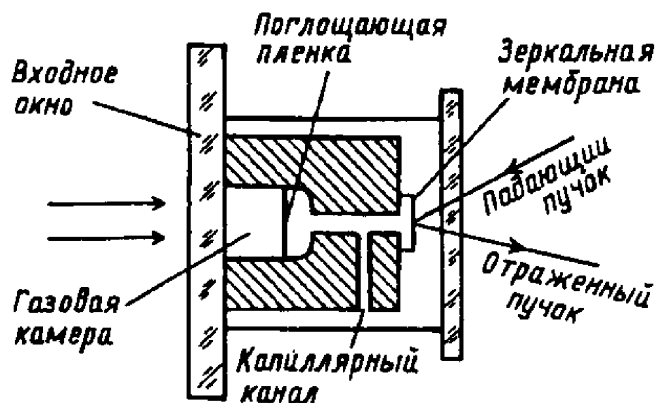


Рис. 5.7. Схема устройства оптико-акустического приемника

Для того чтобы приемник не был чувствителен к изменениям внешнего давления и температуры, предусмотрено выравнивание давления по обе стороны мембраны путем перетекания газа по капиллярному каналу в замембранный объем. По этой причине ОАП не регистрирует постоянный сигнал.

Постоянная времени ОАП зависит от теплоемкости поглощающей пленки и теплопроводности газа. Наименьшей постоянной времени порядка 1 мс обладает ОАП, наполненный газом с высокой теплопроводностью — гелием. Однако малая постоянная времени сопровождается малой чувствительностью приемника. ОАП, наполненный ксеноном, имеет постоянную времени порядка 30 мс и более высокую чувствительность. Оптико-акустические приемники работают при комнатной температуре, так как гибкая мембрана не выдерживает охлаждения.

Спектральная область чувствительности ОАП определяется поглощательными свойствами пленки и прозрачностью окна. В качестве поглощающей пленки используют частично прозрачную металлическую пленку (см. гл. 1). Максимальное поглощение ($A = 50\%$ и $R = T = 25\%$) соответствует такой толщине пленки, когда ее сопротивление при поверхности 1 см^2 равно половине волнового сопротивления свободного пространства, т.е. 188 Ом . Этому условию отвечает толщина пленки порядка 10 нм . Такие тонкие частично прозрачные пленки обладают очень малой теплоемкостью и в то же время поглощают половину падающего на них излучения. Обычно внутреннему объему за поглощающей пленкой придают форму полусферы. Прошедшее излучение, отразившись, снова падает на пленку. Так удается повысить поглощение в пленке еще процентов на десять.

4°. Пироэлектрические приемники

Пироэлектрические приемники являются новым поколением тепловых приемников света с типичной для последних широкой спектральной областью чувствительности, но с малой постоянной времени [5.8]. Действие их основано на явлении пироэлектричества, наблюдающемся в некоторых кристаллах, не имеющих центра симметрии: титанате бария $BaTiO_3$, ниобате лития $LiNbO_3$, сегнетовой соли, турмалине и некоторых других. Эти кристаллы обладают постоянным дипольным моментом в направлении полярной оси. Поверхность кристалла, срезанная перпендикулярно этой оси, всегда электрически заряжена. Однако этот заряд внешне не проявляется. За счет микротоков, протекающих по кристаллу, а также ионов, оседающих из воздуха, поверхностные заряды нейтрализуются. Если нарушить ориентацию элементарных диполей кристалла (например, нагреванием), равновесие нарушается. Для его восстановления требуется некоторое время, в пределах которого поверхностный заряд может быть обнаружен.

Для пироприемников выбирают материалы с наибольшим пироэлектрическим эффектом, т.е. с наибольшим изменением дипольного момента при нагреве, с хорошей поглощательной способностью, высоким электрическим сопротивлением и малой теплопроводностью. Наиболее употребительны танталат лития $LiTaO_3$ и триглицинсульфат (ТГС) $(NH_2CH_2OON)_3 \cdot H_2SO_4$, хорошо поглощающие в широкой области спектра.

Отклик пироприемника пропорционален скорости прироста температуры в отличие от всех других тепловых приемников, отклик которых пропорционален приросту температуры. Поэтому пироприемники регистрируют только импульсные сигналы. Они способны измерять очень короткие световые импульсы с длительностью, много меньшей их тепловой постоянной времени $\tau_{\text{тепл}}$. Если измерению подлежит непрерывный световой поток, его модулируют так, чтобы длительность каждого импульса была меньше $\tau_{\text{тепл}}$, а интервалы между ними больше (3-5) $\tau_{\text{тепл}}$.

Типичные схемы устройства пироприемников и принцип их работы показаны на рис. 5.8. Основой пироприемника является пластина из пироэлектрика, перпендикулярно полярной оси которой расположены металлические электроды, к ним подсоединены внешние выводы. Падающее излучение поглощается в слое черни, нанесенном на пироэлектрик (рис. 5.8,а,в), или в самой пластине (рис. 5.8,б,г) за счет собственного поглощения пироматериала. Пластина и детали ее крепления составляют чувствительный элемент пироприемника. На практике используют разнообразные конструкции — площадь приемного элемента может составлять от 0,1 до 150 мм², приемный элемент может быть в виде тонкого плоского кристалла, наклеенного на подложку с плохой или, наоборот, хорошей теплопроводностью, может иметь форму полости или клина, имитирующих черное тело, и т.д. [5.8].

Различают два вида чувствительных элементов.

1. Чувствительный элемент с минимальным теплоотводом. Тепловая постоянная времени пироприемников с такими элементами сравнительно велика: $\tau_{\text{тепл}} = 1 - 0,01$ с. Нагрев элемента $\Delta T = T_2 - T_1$, где T_1 и T_2 — начальная и

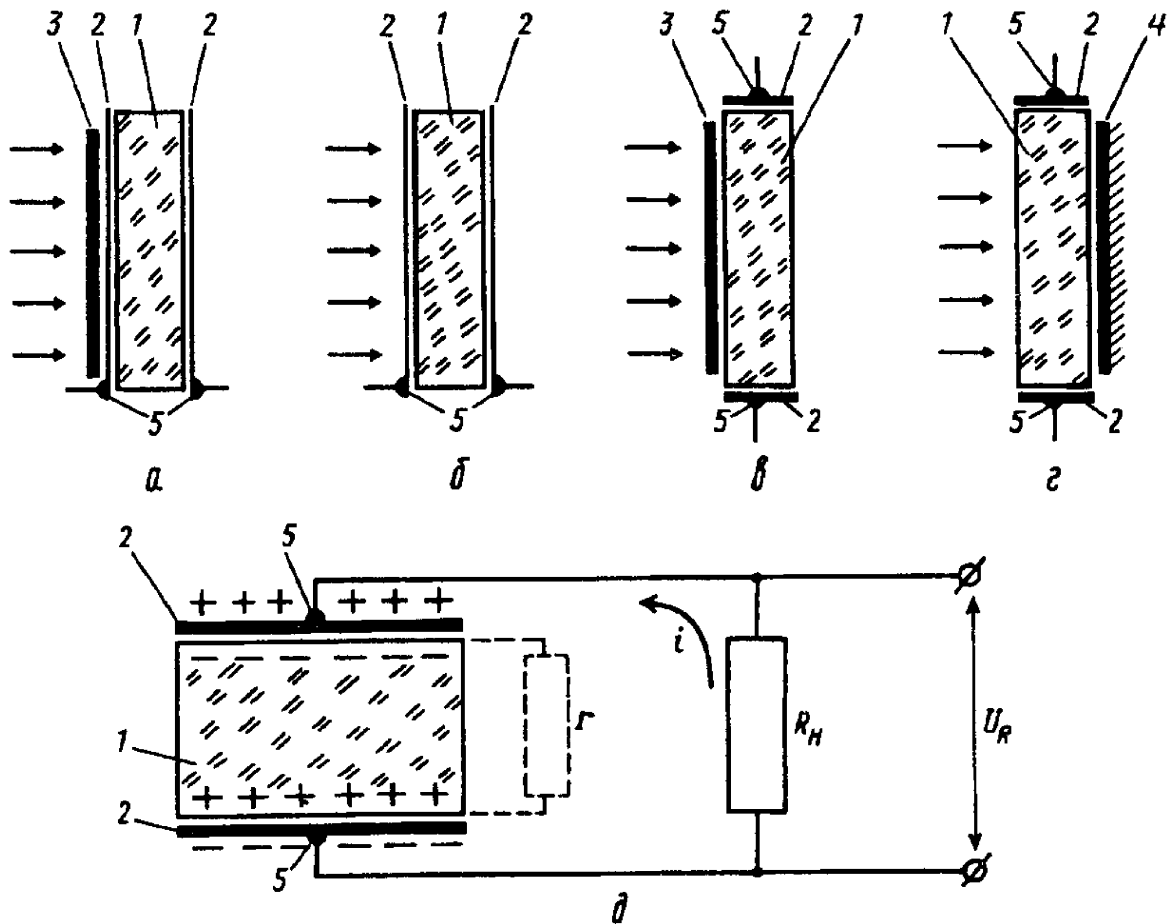


Рис. 5.8. Схема устройства пироприемников с плоскими (а, б) и торцевыми (в, з) электродами и электрическая схема их включения (д): 1 — пироэлектрик; 2 — электроды (на схеме б один из них полупрозрачный); 3 — чернь; 4 — отражающее покрытие; 5 — выводы. Электроды 2 образуют конденсатор C ; r — внутреннее сопротивление пироэлектрика; R_H — нагрузка ($r \gg R_H$); U_R — снимаемый сигнал

конечная температура, пропорционален поглощенной за время импульса энергии: $\Delta T \sim \int_0^{\tau} P dt$ (τ — длительность измеряемого импульса излучения).

При $\tau \ll \tau_{\text{тепл}}$ нагрев ΔT элемента и пиро-ЭДС $\mathcal{E}(T)$, возникающая на торцах пироэлектрика, возрастают линейно во времени (рис. 5.9), достигая в конце импульса значений, пропорциональных $P_0\tau$, т.е. энергии импульса.

Выберем сопротивление внешней нагрузки R_H много меньше внутреннего сопротивления r пироэлектрика. Тогда ток, протекающий в цепи приемника (рис. 5.8, д), создает падение напряжения на сопротивлении R_H

$$U_R = iR_H = CR_H \frac{dU_c}{dt}, \quad (5.12)$$

где C — междуэлектродная емкость приемника и U_c — напряжение на этой емкости. Изменение напряжения U_R во времени с учетом процесса зарядки

емкости C от источника ЭДС \mathcal{E} через сопротивление R_H определяется уравнением

$$U_R = R_H C \frac{d}{dt} \left[\mathcal{E} \left(1 - e^{-t/R_H C} \right) \right] = R_H C \frac{d\mathcal{E}}{dt} \left(1 - e^{-t/R_H C} \right) + \mathcal{E} e^{-t/R_H C}. \quad (5.13)$$

В зависимости от величины постоянной времени электрической цепи $\tau_{эл} = R_H C$ возможна работа приемника в двух режимах: а) измерение энергии и б) измерение мощности.

а) *Измерение энергии.* При $\tau \ll R_H C$ из (5.13) получаем

$$U_R = \mathcal{E}. \quad (5.14)$$

Величина \mathcal{E} в течение импульса нарастает пропорционально нагреву ΔT . Напряжение U_R растет также линейно до величины в конце импульса, пропорциональной энергии $P_0 \tau$ (рис. 5.9, кривая 1). Сопротивление R_H выбирают порядка $10^9 - 10^{12}$ Ом. Приемник в этом режиме обладает высокой чувствительностью, достигающей до 100 В/Дж.

б) *Измерение мощности.* При $\tau \gg R_H C$ (дифференцирующая внешняя цепочка) имеем из (5.13)

$$U_R = R_H C \frac{d\mathcal{E}}{dt}. \quad (5.15)$$

Следовательно, напряжение U_R быстро растет в начале импульса, а далее сохраняется неизменным (рис. 5.9, кривая 2) с величиной, пропорциональной скорости нарастания пиро-ЭДС, т.е. мощности P_0 .

Пироприемники в этом режиме могут служить эталонами для измерений мощности излучения непрерывных источников света в абсолютных единицах (в качестве эталонов в таких измерениях обычно используются источники излучения, см. гл. 2-4). В эталонном пироприемнике измерение происходит путем сравнения падающей на него световой мощности и джоулевого тепла, выделяемого при пропускании тока через слой черни приемного элемента. Световая мощность и джоулево тепло поступают на пироприемник попеременно с частотой 12-13 Гц. Таким образом, эталонный пироприемник работает по принципу нуль-индикатора, что обеспечивает высокую точность измерений. В целом погрешность абсолютных измерений мощности этим приемником лучше 1%.

Рис. 5.9. Формирование сигнала пироприемником

Обнаружительная способность D^* пироэлектрических приемников достигает $5 \cdot 10^9$ см·Гц^{1/2}/Вт, т.е. имеет одинаковый порядок с величиной D^* опти-

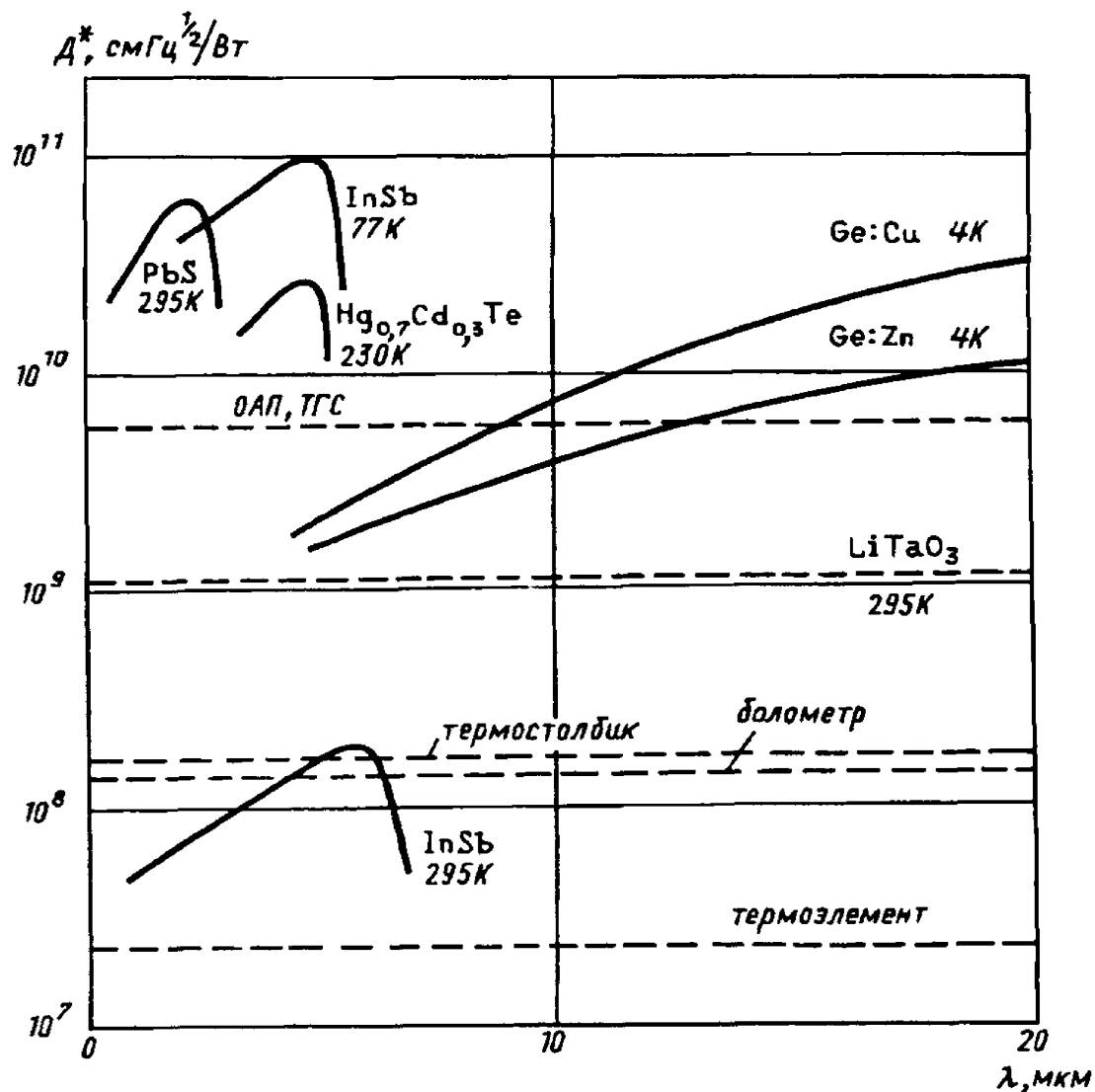


Рис. 5.10. Обнаружительная способность D^* тепловых приемников и приемников с внутренним фотоэффектом

ко-акустических приемников при оптимальной частоте модуляции 10 Гц (рис. 5.10).

2. Чувствительный элемент с максимальным теплоотводом. Обычно он выполняется в виде тонкой пленки, наклеенной на хорошо теплопроводящий металлический электрод. Тепловая постоянная таких приемников очень мала, порядка 10^{-8} с. Здесь также возможны два случая:

а) Если длительность импульса τ больше, чем $\tau_{\text{тепл}}$, сразу же возникает установившийся режим — сколько энергии подводится, столько же и уходит за счет теплоотдачи. В этом случае нагрев ΔT и сигнал U_R пропорциональны мощности P_0 .

б) Если $\tau < \tau_{\text{тепл}}$, измеряется некоторая средняя мощность, т.е. практически $P_0\tau$ — энергия импульса.

Чувствительность таких пироприемников мала, и они предназначены

для измерения коротких мощных импульсов — до $\tau \approx 10^{-11}$ с. Максимальным быстродействием обладают приемники с собственным поглощением в пироэлектрике (схемы на рис. 5.8, б, з) и при условии $R_{\text{H}}C \ll \tau$. Допустимая плотность энергии составляет несколько единиц Дж/см².

Спектральный диапазон работы пироприемников определяется поглощательной способностью пироэлектриков и черни и простирается от γ и рентгеновской области спектра до сантиметровых волн.

На основе пироэффекта возможно создание одномерных и двумерных многоэлементных приемников — линеек и матриц, используемых для систем приема изображений [5.8]. Такие системы представляют собой пластину пироэлектрика, на которой пазами и топографией электродов выделены отдельные приемные элементы размерами до 30×30 мкм². Считывание сигнала с каждого элемента производится последовательно электронным лучом или методами микроэлектроники.

Простота устройства приемника, неселективность, отсутствие источника питания, устойчивость к механическим и климатическим воздействиям (работают при температурах от -60 до $+100^\circ$ С), быстродействие — эти качества пироприемников определяют их распространение в измерительной технике, спектроскопии и др.

§5.5. ФОТОЭМИССИОННЫЕ ПРИЕМНИКИ ИЗЛУЧЕНИЯ

1°. Общие свойства

Фотоэмиссионные приемники [5.9; 5.10] обладают более высокой чувствительностью, чем тепловые. Их характерной особенностью является сравнительно высокая селективность и пригодность для работы лишь в области длин волн менее 1,5 мкм. Спектральной чувствительностью S_λ фотоэмиссионных приемников называют отношение выходной величины, измеряемой в микроамперах, к единице мощности падающего светового потока. Ее также выражают в виде квантового выхода фотокатода η , численно равного количеству фотоэлектронов, приходящихся на один поступающий на приемник фотон. Кривые квантового выхода и спектральной чувствительности некоторых типов фотокатодов приведены на рис. 5. 11.

Фотокатоды обычно представляют собой полупроводниковые непрозрачные или полупрозрачные слои на поверхности металла или стекла, обработанные путем довольно сложной технологии. Ответственным за фоточувствительность большинства фотокатодов является мономолекулярный слой атомов цезия, сидящих на рыхлой поверхности фотокатода.

Наиболее распространены *сурьмяно-цезиевые* (Cs_3Sb) фотокатоды и *многощелочные*, изготавливаемые путем обработки слоя сурьмы парами двух или трех щелочных металлов — К, Na, Cs. Наиболее высокой чувствительностью обладает трехщелочной катод $\text{Na}_2\text{KSb}-\text{Cs}$. Значительно менее эффективен в видимой области спектра, но продвинул в инфракрасную область *кислородно-серебряно-цезиевый* катод. Он представляет собой полупроводник Cs_2O

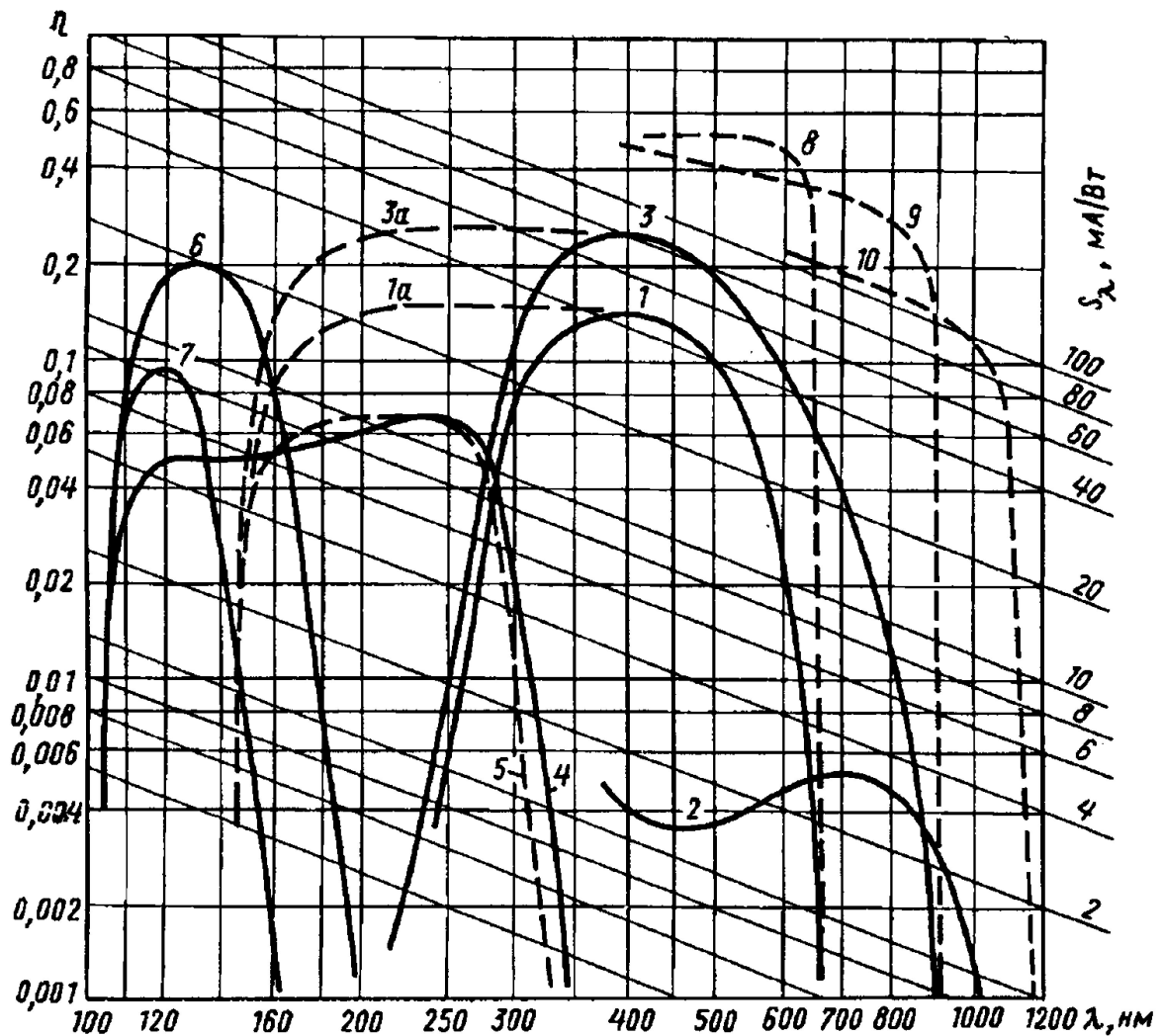


Рис. 5. 11. Кривые квантового выхода η и спектральной чувствительности S_λ фотока-тодов: 1 — сурьмяно-цезиевого Cs_3Sb , 2 — серебряно-кислородно-цезиевого $Ag-O-Cs$, 3 — мультищелочного $Na_2KSb-Cs$; солнечно-слепых фотока-тодов: 4 — теллурида цезия Cs_2Te , 5 — теллурида рубидия Rb_2Te ; катодов из диэлектриков: 6 — йодистого цезия CsI , 7 — бромистого калия KBr ; ОЭС-Ф на основе 8 — $GaAsP-Cs$, 9 — $GaAs-CsO$, 10 — $InGaAsP-CsO$. Кривые 1 и 3 соответствуют стеклянному входному окну; 1a, 3a и 5 — окну из сапфира; 4, 6 и 7 — окну из фтористого лития

с примесью свободного Cs и вкраплениями Ag. Особенности этого катода — большой темновой ток, утомляемость при освещении видимым или ультрафиолетовым светом. Чувствительность его может восстанавливаться в результате длительного пребывания в темноте, а более быстро — при нагреве или засветке инфракрасным излучением с длиной волны, превышающей пороговую.

Фотокатоды с отрицательным электронным сродством (ОЭС-Ф) представляют собой эпитаксиальные пленки сильно легированных акцепторами полупроводников типа $A^{III}B^V$, активированные монослоем Cs или CsO . Они характеризуются высокой чувствительностью, наиболее далекой красной

границей и малым темновым током. Технология их изготовления сложна и требует сверхвысокого вакуума и сверхчистых исходных материалов [5. 11].

Все катоды, чувствительные в видимой области спектра, работают и в ультрафиолете вплоть до границы прозрачности материала, используемого в качестве входного окна (примеры см. на рис. 5. 11). Для исследований в УФ области спектра удобно использовать *солнечно-слепые* фотокатоды, красная граница чувствительности которых лежит при $\lambda \approx 300$ нм. Как следует из кривых, приведенных на рис. 1.20, излучение с длинами волн $\lambda < 300$ нм сильно поглощается озоном и в солнечном спектре практически отсутствует. Поэтому приемники с солнечно-слепыми катодами могут работать без защиты от дневного света.

Еще более коротковолновую область работы имеют фотокатоды из диэлектриков, например йодистого цезия или бромистого калия (рис. 5.11). Эти вещества прозрачны в видимой и ближней УФ областях спектра (рис. 1.9), красная граница фотоэффекта у них соответствует области вакуумного ультрафиолета. Фотокатоды из диэлектриков используют в космических исследованиях, где они работают непосредственно в космосе, без выходного окна.

2°. Фотоэлементы и фотоумножители

Простейшим приемником с внешним фотоэффектом является *вакуумный фотоэлемент* (рис. 5.12,а). Фотоэлемент имеет стеклянную колбу, в центре которой находится анод в форме кольца или сетки. Фотокатод нанесен на внутреннюю поверхность колбы в виде полусферы. Между анодом и катодом приложена разность потенциалов 100–200 В от внешнего источника напряжения. Если фотокатод освещен, по резистору, включенному последовательно с фотоэлементом, протекает фототок.

Вольт-амперная характеристика вакуумного фотоэлемента имеет область насыщения, в которой в создании тока участвуют все фотоэлектроны. На этом участке фототок не зависит от приложенного напряжения, чем обеспечивается стабильность работы фотоэлемента.

Вакуумный фотоэлемент обладает малой постоянной времени (порядка 10^{-8} с), определяемой временем пролета электронов между катодом и анодом. Для регистрации быстропеременных процессов и кратковременных импульсов применяют вакуумные фотоэлементы коаксиальной конструкции (ФЭК), в которых плоские катод и анод расположены параллельно друг другу на расстоянии 0,3–3 мм, а их выводы выполнены в виде отрезков коаксиальной линии, согласованной с нагрузкой. Постоянная времени ФЭК достигает 10^{-10} с, что соответствует ширине рабочей полосы частот 1000 МГц и более. ФЭК используют для регистрации лазерных импульсов. Чувствительность вакуумных фотоэлементов невелика [5.9].

Усиление фототока за счет многократного использования явления вторичной электронной эмиссии происходит в *фотоэлектронных умножителях* (ФЭУ) (рис. 5.12,б). Число динодов (каскадов усиления) в ФЭУ обычно более 10. При коэффициенте вторичной эмиссии, равном 4, это соответствует увеличению фототока в 10^6 – 10^7 раз.

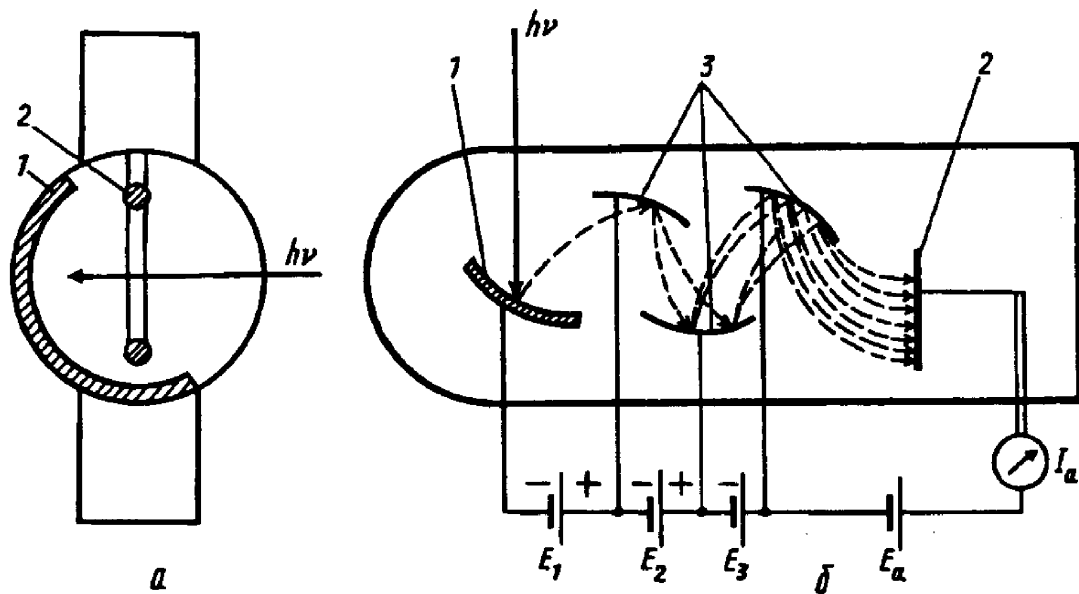


Рис. 5.12. Устройство вакуумного или газонаполненного элемента (а) и фотоумножителя (б): 1 — фотокатод; 2 — анод; 3 — диноды

Постоянная времени ФЭУ определяется временем развития электронной лавины и составляет обычно 10^{-7} - 10^{-8} с. ФЭУ, предназначенные для исследования быстропротекающих процессов, способны регистрировать световые импульсы длительностью 4-5 нс.

Недостатками ФЭУ являются некоторая нестабильность и повышенный темновой ток. При охлаждении жидким азотом ($T = 77\text{K}$) в некоторых типах ФЭУ удастся уменьшить шумы так, что оказывается возможным измерение светового потока мощностью 10^{-19} Вт. Такая величина пороговой чувствительности, соответствующая регистрации одного фотона в секунду, является наилучшей среди всех приемников излучения.

Кроме аналогового режима ФЭУ может работать в режиме счета фотонов. При усилении ФЭУ 10^7 - 10^8 один фотоэлектрон на выходе ФЭУ дает импульс значительной величины — при нагрузочном сопротивлении 100 кОм амплитуда импульса может достигать до 100 мВ. Ширина импульса определяется временем формирования сигнала. Если на фотокатод падает поток квантов, на выходе ФЭУ будут видны импульсы от каждого фотоэлектрона с шумом между ними. Схема регистрации отсекает шумовую часть сигнала, оставляя только верхушки импульсов. Регистрация происходит путем счета этих импульсов.

Преимущества использования ФЭУ в режиме счета фотонов следующие: 1) линейность отклика в пределах от 10^6 имп/с до 1 имп/с, т.е. динамический диапазон 10^6 ; 2) высокая точность измерений, определяемая статистикой отсчета. Она может составлять, например, 10^{-6} . Заметим, что аналоговый метод регистрации не может обеспечить точность лучше 1%.

При оптимизации ФЭУ и схемы счета можно регистрировать очень слабые световые потоки — до 1 фотоэлектрона за полчаса.

Спектральная область работы ФЭУ определяется областями чувствительности фотокатода и прозрачности входного окна (рис. 5.11). Излучение с $\lambda < 100$ нм поглощается материалом окон и воздухом. В этой области спектра применяют электронные умножители открытого типа [5.12], называемые также *вторично-электронными умножителями* (ВЭУ). В качестве катодов в них используют материалы, эмиссионные характеристики которых устойчивы к воздействию воздуха (в основном металлы и щелочно-галогенидные соединения).

В ВЭУ получили широкое распространение непрерывные динодные системы (рис. 5.13) в отличие от дискретных систем в ФЭУ. Это упрощает эксплуатацию их (не нужен делитель напряжения) и облегчает миниатюризацию.

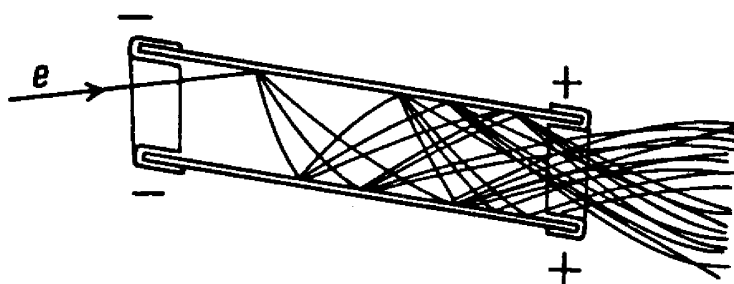


Рис. 5.13. Умножение электронов за счет вторичной электронной эмиссии в динодной системе распределенного типа

Для устранения ионной и оптической обратных связей канал ВЭУ делают изогнутым, часто в виде спирали. Изгиб канала препятствует ускорению положительных ионов от анода ко входу ВЭУ, где они могут давать электронные лавины, вызывающие послеимпульсы. Усиление в таких ВЭУ достигает 10^7 - 10^8 . ВЭУ применяются для регистрации фотонов с энергией 10-200 эВ ($\lambda = 120$ -6 нм) и частиц с энергией 0,01-10 кэВ.

3°. Электронно-оптические преобразователи

Электронно-оптические преобразователи (ЭОП) — электровакуумные приборы, предназначенные для преобразования оптического изображения из одной области спектра в другую или для усиления яркости изображения. В простейшем случае ЭОП имеет вакуумированный корпус с окном, на которое с внутренней стороны нанесен фотокатод, преобразующий оптическое изображение объекта в электронное. Фотоэлектроны, сформированные в поток фокусирующими электродами, дают электронное изображение объекта на люминесцирующем экране, который превращает электронное изображение снова в оптическое. Яркость изображения в одном каскаде ЭОПа повышается в несколько десятков раз. В многокаскадных ЭОПах усиление доходит до 10^6 .

В последнее время в ЭОПах используют встроенные усилители электронного изображения на *микродинамических пластинах* (МКП) (рис. 5.14). МКП представляет собой шайбу диаметром 4-6 см, толщиной 0,4-0,5 мм, об-

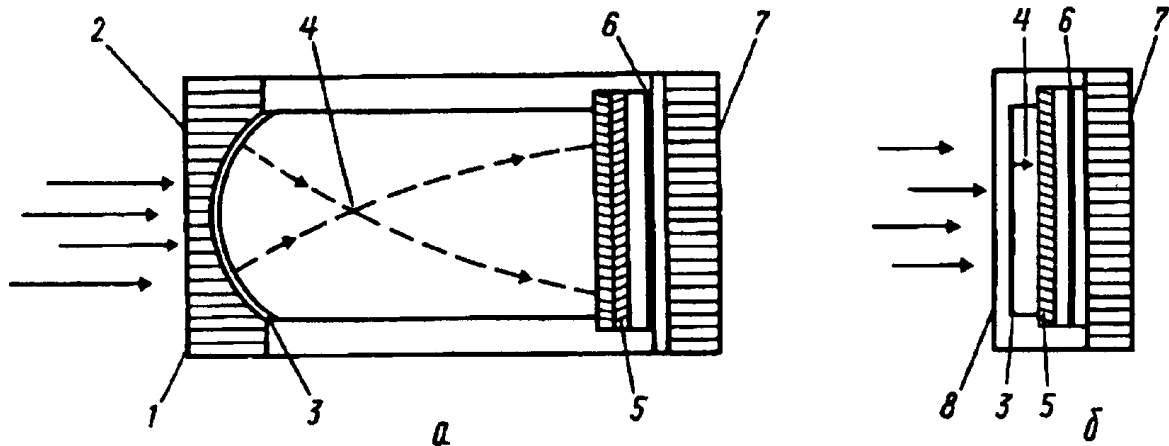


Рис. 5.14. ЭОПы с МКП. ЭОП с фокусировкой электронного изображения (а) и планарный ЭОП (б): 1 — фокальная поверхность, 2 — плоско-вогнутый волоконно-оптический диск, 3 — фотокатод, 4 — траектории электронов, 5 — МКП, 6 — люминесцирующий экран, 7 — выходной волоконно-оптический диск, 8 — входное кварцевое окно планарного ЭОПа

разованную из нескольких миллионов спаянных между собой стеклянных микротрубочек с диаметром канала 10-40 мкм [5.12; 5.13]. Каждый канал является миниатюрным вторично-электронным умножителем (ВЭУ) с диодной системой распределенного типа (рис. 5.13). На концы каналов подается напряжение в несколько сот вольт, и тогда при попадании электрона на внутреннюю поверхность канала происходит умножение числа электронов в 10^3 - 10^4 раз. Каналы в МКП немного наклонены к оси МКП для предотвращения обратного прохода ионов к фотокатоду. При использовании двух МКП с наклоном каналов в разные стороны (шевронное расположение), как показано на рис. 5.14,а, этот эффект обратной связи еще меньше, а усиление может достигать до 10^8 .

На рис. 5.14,б приведено устройство планарного ЭОПа (без фокусирования электронного потока).

ЭОП может служить первым звеном в телевизионной аппаратуре, используемой для научных исследований. В таком случае электронное изображение на выходе ЭОПа формируется на специальном узле, назначение которого — запомнить это изображение и поэлементно преобразовать его в электрические сигналы (видеосигнал). По сложившейся в телевидении терминологии эту часть аппаратуры называют передающей. Видеосигнал передается по каналу связи обычными радиотехническими средствами. В приемной аппаратуре видеосигнал принимается, обрабатывается и может быть преобразован снова в оптическое изображение или передан в компьютер для дальнейшей обработки.

Телевизионный метод обработки изображений обладает оперативностью, позволяет работать в реальном масштабе времени. Достоинством является также то, что вся необходимая техника (передающие камеры, видеоконтрольные устройства, видеоманитофоны, аппаратура управления и пр.) хо-

рошо апробирована. Выигрыш в точности, чувствительности, эксплуатационные удобства телевизионного метода определяют его широкое применение для наблюдения слабых и быстропеременных объектов, например, в астрономии [5.4].

§5.6. ФОТОЭЛЕКТРИЧЕСКИЕ ПОЛУПРОВОДНИКОВЫЕ ПРИЕМНИКИ

Внутренний фотоэффект требует меньшей энергии фотонов, чем внешний. Это определяет более длинноволновую спектральную область чувствительности полупроводниковых приемников. Чистые полупроводники чувствительны в области спектра от видимой до длин волн 7-8 мкм, полупроводники с примесями — и в более далекой ИК области.

В фотоэлектрических полупроводниковых приемниках в основном используют два вида внутреннего фотоэффекта — эффект фотопроводимости и фотовольтаический эффект, т.е. эффект возникновения ЭДС или тока в цепи. Соответственно приемники делятся на *фоторезисторы* и *фотовольтаические приемники*. Из последних наибольшее распространение получили *фотодиоды* [5.13].

1°. Фоторезисторы

Фоторезисторы представляют собой пластинки из полупроводящего материала, которые включают в цепь постоянного или переменного тока последовательно с сопротивлением нагрузки (измерительным прибором). Напряжение питания составляет от единиц до сотен вольт. Без освещения в цепи течет слабый темновой ток; при освещении ток возрастает за счет появления фотоэлектронов. В объеме полупроводника происходит создание фотоэлектронами новых носителей заряда путем ударной ионизации, поэтому квантовый выход такого фотоприемника может быть значительно больше единицы. Величина усиления фототока зависит от приложенного напряжения, геометрии фоторезистора и свойств его материала и может достигать, например, в CdS значения $\sim 10^5$. По этой причине чувствительность фоторезисторов не является таким однозначным параметром, как, например, вакуумных фотоэлементов.

Большое распространение получили фоторезисторы из сульфида и селенида кадмия и селенида свинца. Ширина запрещенной зоны CdS составляет 2,4 эВ, поэтому его длинноволновая граница чувствительности согласно (1.40) находится при 0,5 мкм. Однако при определенной технологии изготовления фоторезисторы из CdS имеют спектральную характеристику, лежащую в пределах от 0,4 до 0,8 мкм с максимумом при 0,6 мкм. Фоторезистор из CdSe (ширина запрещенной зоны $\Delta E = 1,7$ эВ) чувствителен к более длинноволновому излучению: максимум чувствительности лежит вблизи 0,7-0,8 мкм. Фоторезисторы из PbS ($\Delta E = 0,37$ эВ) имеют длинноволновую границу чувствительности при $\lambda = 3$ мкм (рис. 5.10). Легируя полупроводники различными примесями, можно создать приемники, чувствительные к дальней ИК

области спектра. Так, германий с примесью меди, уровень которой находится на расстоянии 0,04 эВ над валентной зоной, имеет длинноволновую границу чувствительности около 30 мкм.

Примесные фоторезисторы чувствительны к тепловому излучению окружающей среды. Чтобы рабочие уровни оставались свободными для оптических переходов, приемники приходится охлаждать. Приемники с уровнями, находящимися на расстоянии 0,01 эВ от основной зоны, должны работать при температуре жидкого гелия.

Концентрация атомов примеси в кристалле определяется растворимостью примеси в нем. Например, растворимость золота в германии составляет всего 10^{16} атомов на 1 см^3 , в то время как плотность атомов германия имеет порядок 10^{22} - 10^{23} см^{-3} . Поэтому в системе Ge[Au] в фотоэффекте принимает участие число атомов на 6-7 порядков меньше, чем в чистом Ge. Коэффициент поглощения Ge составляет 10^3 - 10^5 см^{-1} , и излучение поглощается целиком в тонком поверхностном слое. Коэффициент поглощения Ge[Au] равен $0,1 \text{ см}^{-1}$, поэтому заметное поглощение происходит лишь при толщине порядка 10 см. Практически трудно изготовить кристалл толщиной более 1 см, поэтому реально поглощается менее 10% падающего излучения. Для увеличения поглощения приходится, например, использовать многократное прохождение излучения через кристалл.

С уменьшением температуры чувствительность фоторезисторов повышается. Так, в максимуме спектральная чувствительность охлажденного фоторезистора из InSb составляет 10^3 В/Вт , неохлажденного 1 В/Вт (рис. 5.10).

Постоянная времени фоторезисторов определяется скоростями переходных процессов генерации и рекомбинации носителей тока и другими факторами. Для чистых полупроводниковых фоторезисторов эта величина составляет 10^{-2} - 10^{-6} с , а для примесных может быть меньше — до 10^{-6} - 10^{-9} с .

Особенностью фоторезисторов является нелинейность световой характеристики. Только в области очень малых световых потоков (10^{-6} - 10^{-7} Вт) отклик их линеен.

2°. Фотодиоды

Структура, состоящая из полупроводников *p*- и *n*-типов с промежуточным переходным слоем (*p-n*-переходом), может преобразовывать световую энергию в электрическую и наоборот. Первый случай соответствует приемникам оптического излучения. Второй случай — преобразование электрической энергии в световую — осуществляется в светодиодах и полупроводниковых лазерах. На рис. 5.15,а показаны энергетические зоны в областях *p*-типа и *n*-типа полупроводника при отсутствии их контакта. При соприкосновении областей (рис. 5.15,б) происходит взаимная диффузия электронов и дырок — электроны диффундируют из *n*-области в *p*-область, дырки — в обратном направлении. В результате *p*-область заряжается отрицательно, *n*-область — положительно, и в районе перехода возникает электрическое поле контактной разности потенциалов, образующее потенциальный барьер U_b [5.14].

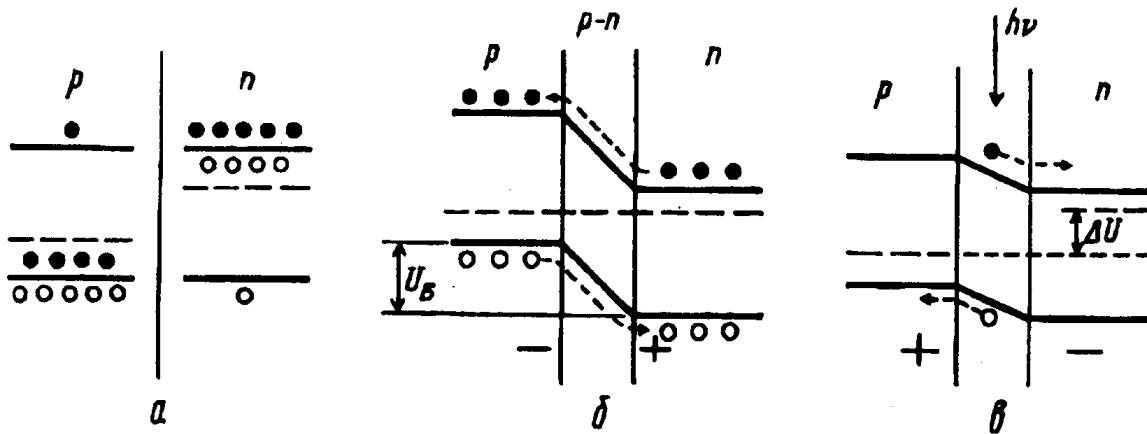


Рис.5.15. Энергетические зоны p - и n -областей полупроводника без контакта (а), в темноте (б) и на свету (в)

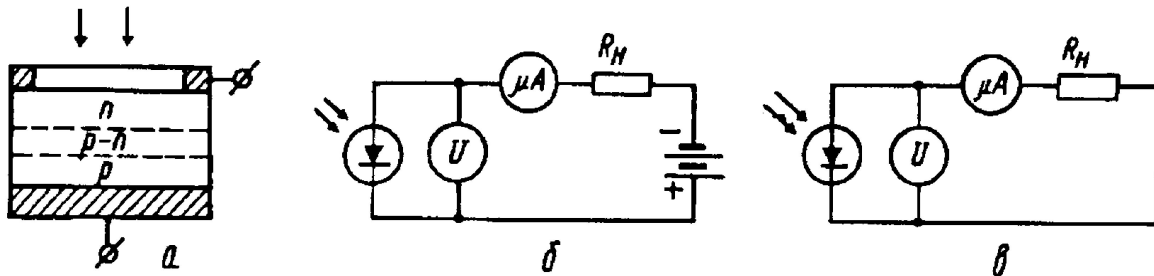


Рис. 5.16. Устройство фотодиода (а) и схемы использования его в диодном (б) и вентильном (в) режимах

При попадании на p - n -переход фотонов, энергия которых достаточна для внутреннего фотоэффекта, происходит поглощение света с образованием пары электрон — дырка. Под действием электрического поля U_B электрон перемещается в n -область, а дырка в p -область. На контактах, подведенных к p - и n -областям, возникает вентильная фото-ЭДС ΔU .

Отклик фотоприемника с p - n -переходом можно регистрировать двумя способами (рис. 5.16): в фотодиодном режиме, когда во внешней цепи имеется источник тока, и в фотовентильном, когда фотоприемник непосредственно подсоединен к измерительному прибору и измеряется его собственная фото-ЭДС, или фототок.

В фотодиодном режиме к p - n -переходу приложено запирающее напряжение (положительный полюс к n -области, отрицательный — к p -области). В темноте через фотодиод течет слабый темновой ток. При освещении величина потенциального барьера U_B снижается на ΔU (рис. 5.15,в), и ток возрастает (рис. 5.17). Величина тока в широких пределах пропорциональна интенсивности падающего света и практически не зависит от напряжения смещения, что выгодно отличает фотодиоды от фоторезисторов. По своим характеристикам фотодиоды подобны вакуумным фотоэлементам с внешним фотоэффектом.

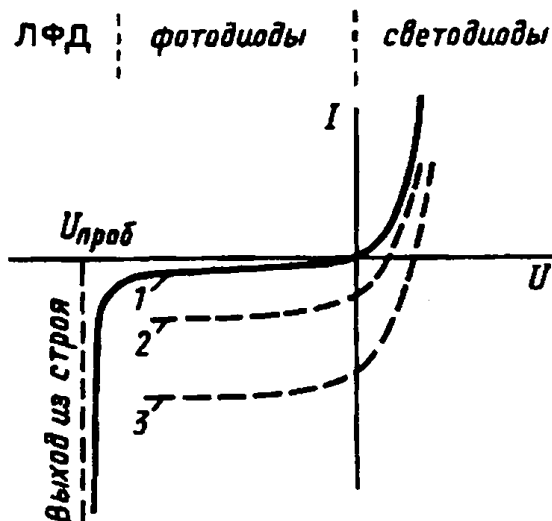


Рис. 5.17. Вольт-амперные характеристики системы с $p-n$ -переходом: 1 — при отсутствии освещения, 2 — при слабом освещении, 3 — при более сильном освещении. Показаны области работы $p-n$ -перехода как фотодиода, светодиода и ЛФД. Вентильный режим соответствует $U = 0$

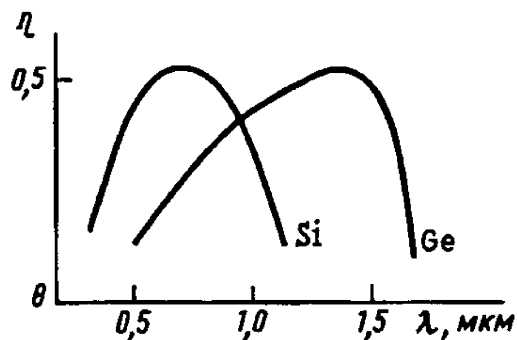


Рис. 5.18. Квантовый выход кремниевого и германиевого фотодиодов

При отсутствии внешнего напряжения (при нулевом смещении) фотодиоды работают в фотовентильном режиме. Фотодиодный режим по сравнению с фотовентильным характеризуется лучшим быстродействием, стабильностью, большим динамическим диапазоном линейности отклика, повышенной чувствительностью в длинноволновой области. Недостаток фотодиодного режима — темновой ток в отсутствие засветки, приводящий к дополнительным шумам, зависящим от температуры.

Среди фотоэлементов, предназначенных для работы только в фотовентильном режиме, наиболее распространены кремниевые фотоэлементы, используемые в "солнечных" батареях для преобразования световой энергии в электрическую, и селеновые, используемые в светотехнике, поскольку их спектральная кривая чувствительности близка к кривой видности глаза.

Спектральные характеристики фотодиодов подобны характеристикам фоторезисторов из аналогичных материалов, но в некоторой степени зависят и от структурных особенностей фотодиода. В вентильном и фотодиодном режимах они немного различны. Наиболее распространены фотодиоды из Ge (0,4-2,0 мкм) и Si (0,4-1,2 мкм). Их спектральные характеристики показаны на рис. 5.18. В еще более длинноволновой области (8-15 мкм) чувствителен фотодиод на основе HgCdTe. Величина приемной площадки фотодиодов может составлять от долей мм² до десятков мм². Постоянная времени в зависимости от длины волны света, конструкции фотодиода и схемы его включения может быть в пределах 10^{-5} - 10^{-10} с. Пороговая чувствительность достигает величины 10^{-14} Вт/Гц^{1/2}.

Весьма быстродействующие фотодиоды созданы на основе сложных полупроводниковых структур с гетеропереходами или на основе $p-n$ -перехода, прилегающего к полупрозрачному металлическому слою, через который производится освещение. В последнее время разработаны фотодиоды на основе $p-i-n$ -структур, характеризующиеся очень высоким быстродействием. Эти структуры создают путем ионного внедрения или диффузии с противоположных сторон в тонкую пластинку ($\sim 0,1$ мм) высокоомного проводника с собственной (intrinsic) проводимостью атомов примесей p -типа и n -типа. Предельная частота германиевого $p-i-n$ -фотодиода с площадью перехода порядка $0,02$ мм² в коаксиальном исполнении равна 10^{10} Гц.

Фотодиоды с внутренним усилением фототока носят название *лавинных фотодиодов* (ЛФД). Они работают при обратном напряжении, близком к напряжению пробоя $U_{\text{проб}}$ (рис. 5.17). При освещении ЛФД происходит лавинообразное нарастание числа носителей заряда, размножающихся путем ударной ионизации. Усиление фототока в ЛФД может достигать 10^2 - 10^6 . Наряду с этим они сохраняют быстродействие, свойственное обычным фотодиодам.

Более сложные структуры с внутренним усилением сигнала называются *фототранзисторами* [5.14]. Наряду с ростом чувствительности у транзисторов наблюдается увеличение инерционности, поэтому произведение ширины полосы на коэффициент усиления остается таким же, как у диодов. Фототранзисторы характеризуются также большим шумом, худшей стабильностью и меньшим диапазоном линейности отклика, чем фотодиоды.

Светодиоды [5.15] являются источниками излучения ("твердотельными лампами"). К $p-n$ -переходу светодиода приложено напряжение не в запиорном, как в случае фотодиодов, а в прямом направлении. При этом через светодиод течет ток. Дырки переходят (инжектируются) в n -область, а электроны — в p -область, образуя избыточную концентрацию носителей тока. И в той и в другой областях происходит рекомбинация электронно-дырочных пар с отдачей энергии либо в виде тепла, либо в виде излучения фотонов. Если вероятность излучательной рекомбинации велика, наблюдается излучение света с энергией фотонов, примерно равной ширине запрещенной зоны полупроводника. Наибольшую величину коэффициента преобразования электрической энергии в световую имеет арсенид галлия (длина волны излучения $0,85$ - $0,9$ мкм). Светодиоды на основе GaP:Zn и GaAsP излучают красный, GaP:N — зеленый, InGaP — желтый свет. Светодиоды весьма экономичны как источники света — напряжение питания их составляет $1,5$ - $2,3$ В при токе 10 мА или менее. Они находят применение в индикаторах, цифровых и буквенных панелях, а также в оптоэлектронике для создания устройств, в которых управление электрическими цепями осуществляется с помощью световых сигналов. В частности, они используются для создания оптронов — приборов, содержащих источник света (светодиод) и приемник (фотодиод) и обеспечивающих гальваническую развязку электрических цепей.

При очень высокой плотности тока (порядка сотен А/см²) в светодиоде образуется высокая концентрация пар и возникают условия, благоприятные для вынужденного рекомбинационного излучения (лазерной генерации).

3°. Полупроводниковые приемники изображения

Одним из крупнейших достижений науки и техники является создание полупроводниковых систем приема и передачи изображения [5.16]. Они работают при малых электрических напряжениях, не требуют вакуума, обладают малыми размерами и высокой надежностью, квантовый выход фотоэффекта в них доходит до 80%. В одном полупроводниковом кристалле могут содержаться и приемник, и система сбора и передачи информации.

В конце 60-х годов был открыт принцип работы твердотельных фотопреобразователей с самосканированием, основанный на переносе локализованного заряда [5.17]. На этом принципе созданы приборы с зарядовой связью (ПЗС), представляющие собой одномерную или двумерную систему светочувствительных ячеек — линейки ячеек и матрицы. В ячейках ПЗС обычно используют МОП конденсаторы (металл-окисел-полупроводник), состоящие из

тонкого металлического электрода, нанесенного на окисленную поверхность p -кремния (рис. 5.19). Если к электроду приложен положительный потенциал, то основные носители (дырки), возникающие в p -кремнии в результате фотоэффекта, покидают прилегающий к электроду слой полупроводника. Вблизи раздела окисел — полупроводник под электродом образуется потенциальная яма, в которую собираются неосновные носители (электроны). Скопившийся в яме заряд пропорционален интенсивности падающего излучения и длительности экспонирования. Для наглядности заряд в потенциальной яме можно представить в виде жидкости, налитой в сосуд.

В приборах с зарядовой связью МОП конденсаторы расположены на общем слое окисла и на общей кремниевой подложке так близко друг к другу, что их потенциальные ямы соприкасаются. Заряд может перетекать в наиболее глубокую яму, т.е. туда, где выше значение потенциала. Передвижение зарядов вдоль структуры происходит по принципу "пожарной цепочки" — так в старину передавали ведра с водой на пожаре. Рассмотрим перенос зарядов при трехтактном питании электродов. На рис. 5.20 показаны три ячейки ПЗС, с тремя МОП конденсаторами каждая, и шины, к которым подсоединены электроды. В режиме хранения заряда (рис. 5.20,а) на электроды 1, 4 и 7 подан небольшой потенциал V_2 . При подаче на электроды 2, 5 и 8 более высокого потенциала V_3 заряды перетекают в более глубокие потенциальные

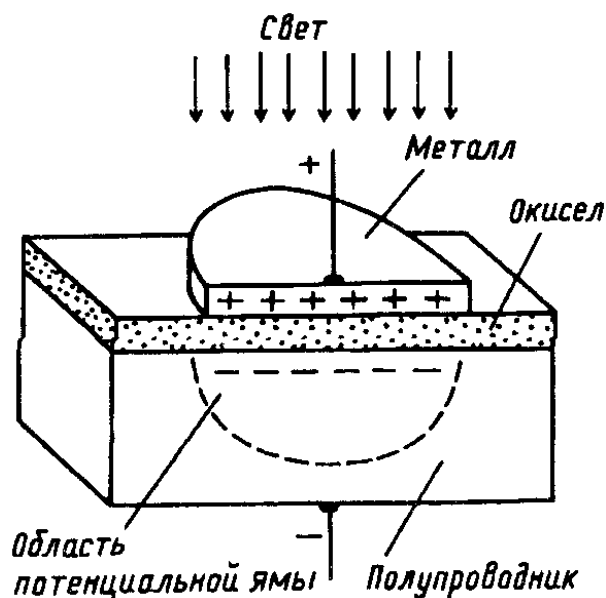


Рис. 5.19. МОП конденсатор (поперечное сечение)

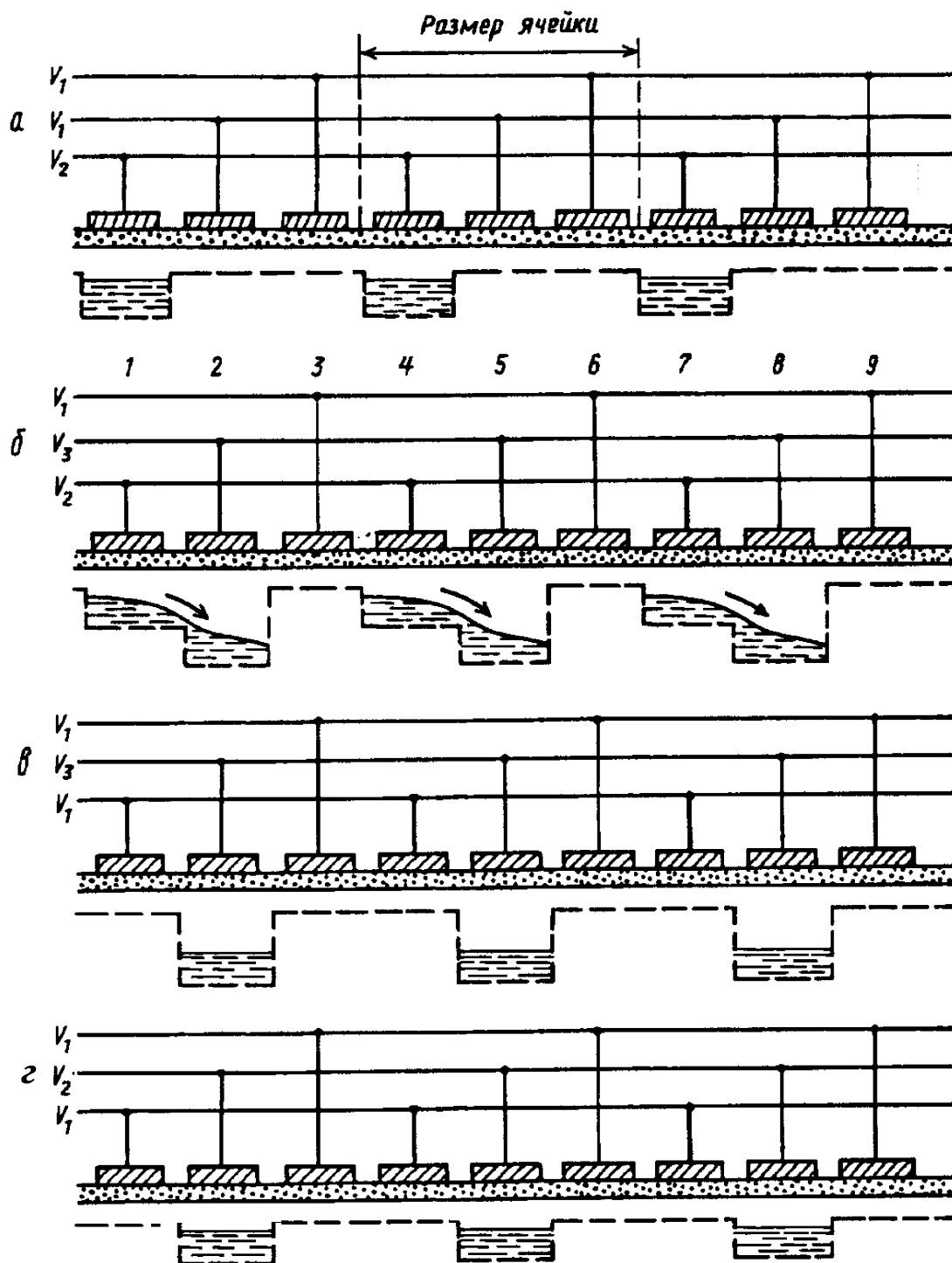


Рис. 5.20. Схема переноса заряда в ПЗС с трехтактным управлением: а) хранение заряда в ячейках 1, 4, 7; б) перенос зарядов; в) хранение зарядов в ячейках 2, 5, 8; г) подготовка к следующему переносу заряда. Потенциалы $V_1 < V_2 < V_3$

ямы под эти электроды (рис. 5.20,б). После этого снова включается режим хранения (рис. 5.20,в,г), а затем все процессы повторяются. Заряды поочередно доходят до края системы, где происходит их вывод.

Более удобным является разделение светочувствительных и считывающих элементов. При экспонировании в светочувствительных элементах нака-

пливается образуемый падающими фотонами заряд, затем открывается специальный затвор, и все заряды переходят в находящийся рядом считывающий регистр. После этого затвор запирается, и снова идет накопление заряда в светочувствительных элементах, а информация из считывающего регистра тем временем выводится через выходное устройство. Наиболее широко распространены фотодиодные линейки, в которых светочувствительными ячейками являются фотодиоды, а для считывания применен принцип переноса заряда. Число ячеек в них составляет более тысячи при длине всей линейки порядка 15 мм [5.17].

Двумерные приемники изображения (матрицы) имеют довольно сложную организацию переноса заряда и считывания [5.4]. Наибольшее распространение получили матрицы с числом ячеек порядка 50000, выполненные на кристалле кремния размером примерно 15×15 мм². Светочувствительные ячейки в таких приемниках имеют размеры от 30×30 до 15×15 мкм².

Частотно-контрастная характеристика ПЗС из-за их дискретной структуры может иметь отрицательные области. Наивысшая пространственная частота, которая может быть зарегистрирована без искажений, равна половине пространственной частоты расположения элементов. При более высоких частотах изображение может обращаться — черные полосы могут стать светлыми, и наоборот.

Недостатком ПЗС является их низкая помехоустойчивость. Маленькие пакеты зарядов (10^4 - 10^6 электронов) при своем передвижении по структуре испытывают потери (заряд "расплескивается"). В результате возникает дополнительный шумовой сигнал — шум считывания. Если измерению подлежит слабый световой поток плотностью порядка сотен квантов на ячейку за время накопления заряда, предпочтительнее ЭОПы (рис. 5.14,а). В них за счет фокусировки пучка и ускорения электронов электрическим полем сигнал в целом оказывается менее подверженным шумам. Поэтому при низких порогах освещенности выгоднее пользоваться фотоэмиссионными приемниками, несмотря на то, что квантовый выход внешнего фотоэффекта составляет всего $\eta \approx 0,1$ по сравнению с $\eta \approx 0,8$ для ПЗС.

* *
*

Приемники излучения играют решающую роль во многих физических экспериментах и в технике. На основе приемников, кратко описанных в данной главе, используются различные методы регистрации излучения (гетеродинный, оптогальванический и др.), излагаемые в специальной литературе. Правильный выбор как приемника, так и метода регистрации излучения в значительной мере определяет успех в решении задач, стоящих перед экспериментатором или разработчиком оптико-электронной аппаратуры.

ВОПРОСЫ

1. Каков характерный вид спектральной чувствительности тепловых и фотонных приемников излучения?
2. Фотонный шум — в какой области спектра преобладает?

3. Какие ограничения возникают из-за инерционности приемников излучения?
4. Какую информацию дает частотно-контрастная характеристика?
5. Приведите и поясните кривые спектральной чувствительности фотоэмульсий.
6. Какие типы тепловых приемников пригодны для регистрации постоянного во времени светового потока?
7. Какие типы тепловых приемников регистрируют только промодулированный сигнал?
8. В чем главное отличие пироэлектрических приемников от прочих тепловых?
9. Приведите и поясните типичные кривые спектральной чувствительности фотокатодов.
10. Что такое "солнечно-слепой" фотокатод?
11. В чем различие ФЭУ и ВЭУ?
12. Какие преимущества дает применение микроканальных пластин (МКП) в электронно-оптических преобразователях?
13. Как меняется кривая спектральной чувствительности фоторезисторов с изменением рабочей температуры и почему?
14. В чем состоит различие фотодиода и светодиода?
15. Какие приемники выгоднее для регистрации очень слабых изображений?
16. В чем состоит принцип работы приборов с зарядовой связью?

ФИЛЬТРАЦИЯ ОПТИЧЕСКОГО ИЗЛУЧЕНИЯ

§6.1. НАЗНАЧЕНИЕ И ХАРАКТЕРИСТИКИ ФИЛЬТРОВ ОПТИЧЕСКОГО ИЗЛУЧЕНИЯ

В экспериментальной работе часто возникает необходимость отфильтровать (выделить) из широкого спектра излучения некоторый участок небольшой ширины (полосу) или устранить (отрезать) определенную часть спектра, мешающую в измерениях. Для этих целей используют фильтры — входные или выходные устройства оптических систем, как простейшие, так и весьма сложные (в принципе фильтрами являются и спектральные приборы, которым посвящены гл. 7-10).

По виду спектральной характеристики фильтры разделяются на полосовые и отрезающие (рис. 6.1, а, б). Параметрами полосового фильтра являются прозрачность в максимуме T_{\max} , рабочая длина волны λ_0 , ширина полосы $\delta\lambda$ на половине максимальной прозрачности, прозрачность T_{ϕ} за пределами полосы (фон) и контрастность, выражаемая отношением T_{\max}/T_{ϕ} . Величина $\lambda_0/\delta\lambda$, представляющая собой добротность фильтра, в простейших случаях составляет 10–100. В применении к спектральным приборам величину $\lambda_0/\delta\lambda$

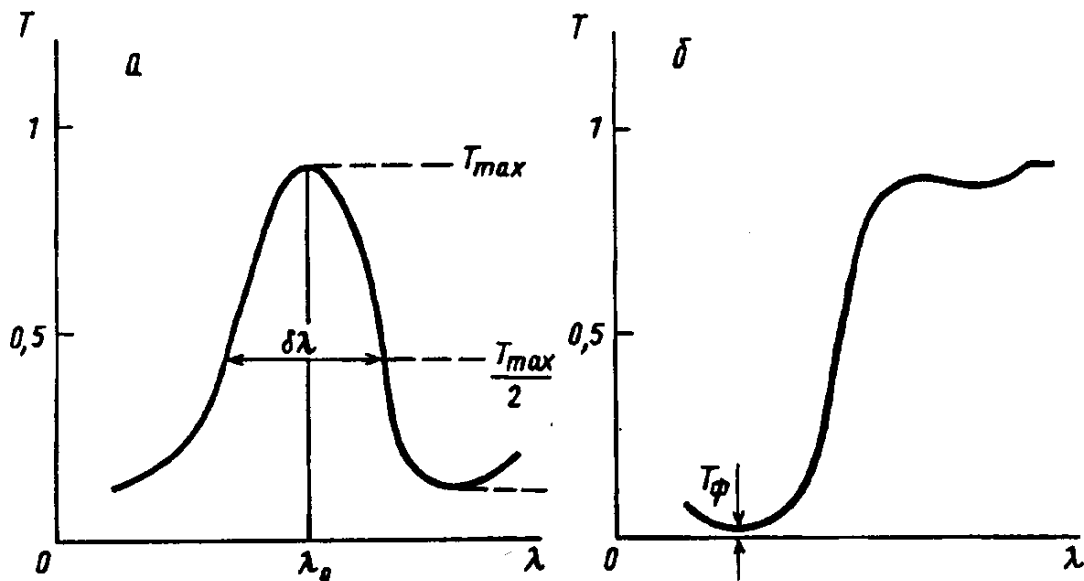


Рис. 6.1. Спектральные характеристики полосового (а) и отрезающего (б) фильтров

называют *разрешающей способностью, разрешающей силой*. Для средних и хороших по разрешению спектральных приборов типичны значения $\lambda_0/\delta\lambda = 10^3-10^5$, для спектральных приборов высокой разрешающей силы — 10^5-10^7 . Методами нелинейной спектроскопии достигают разрешения еще на 5–7 порядков выше. Во многих случаях фильтрующие устройства должны обес-

печивать передвижение (сканирование) выделяемого участка $\delta\lambda$ относительно спектра.

Для отрезающих фильтров (рис. 6.1,б) кроме длины волны перехода от прозрачности к непрозрачности важной величиной является крутизна спектральной характеристики. Отрезающие фильтры широко используют для устранения мешающего коротковолнового излучения, а также в комбинации с другими фильтрами, например интерференционными (см. § 6.3).

Фильтры, предназначенные для ослабления излучения, а не для его монохроматизации, характеризуют оптической плотностью $D = -\lg T$.

По принципу действия фильтрующие устройства делятся на две группы. В первой группе представлены поглощающие (абсорбционные) светофильтры. Поглощение излучения может приводить к нежелательному нагреву и к фотохимическим и механическим превращениям, поэтому поглощающие фильтры следует оберегать от излишнего облучения. Действие фильтров второй группы основано на пространственном перераспределении излучения за счет дисперсии, отражения, рассеяния, дифракции, интерференции. Характеристики этих фильтров в большинстве критичны к направленности светового потока. Для обеспечения хороших параметров такие фильтры располагают по возможности в параллельном пучке лучей.

§6.2. СВЕТОФИЛЬТРЫ НА ОСНОВЕ ЯВЛЕНИЙ ПОГЛОЩЕНИЯ, ДИСПЕРСИИ, ПРЕЛОМЛЕНИЯ, ОТРАЖЕНИЯ

1°. Поглощающие светофильтры

Благодаря простоте изготовления и удобству использования поглощающие светофильтры широко распространены. Обычно это окрашенные стекла, пластины, пленки, растворы и т.п. Если источник излучения имеет спектр с небольшим числом линий, абсорбционные фильтры могут выделить одну из них. Например, существует стандартный набор стеклянно-желатиновых светофильтров, с помощью которых можно выделять отдельные линии ртутного спектра [6.1]. Имеются также наборы цветных стекол [6.2; 6.3], которые могут быть использованы в качестве светофильтров. Цветные стекла обозначаются в соответствии со спектральной областью прозрачности: ультрафиолетовые – УФС, фиолетовые – ФС, синие – СС, сине-зеленые – СЗС, зеленые – ЗС, желто-зеленые – ЖЗС, желтые – ЖС, оранжевые – ОС, красные – КС, инфракрасные – ИКС, пурпурные – ПС, нейтральные – НС, темные – ТС и белые – БС. Белые светофильтры, изготовленные из увиолевых стекол различных сортов, прозрачны в ультрафиолетовой области спектра. Кривые прозрачности многих цветных стекол приведены в [7].

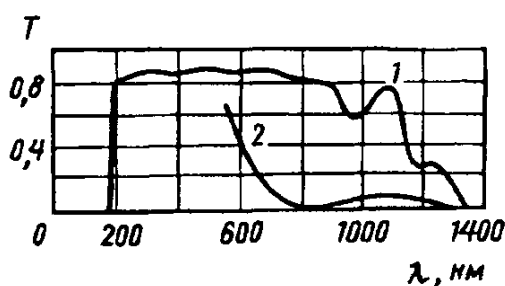


Рис. 6.2. Прозрачность теплозащитных жидкостных фильтров: вода, $d = 1$ см (1); 2,5%-й раствор хлористой меди, $d = 2$ см (2)

ются в соответствии со спектральной областью прозрачности: ультрафиолетовые – УФС, фиолетовые – ФС, синие – СС, сине-зеленые – СЗС, зеленые – ЗС, желто-зеленые – ЖЗС, желтые – ЖС, оранжевые – ОС, красные – КС, инфракрасные – ИКС, пурпурные – ПС, нейтральные – НС, темные – ТС и белые – БС. Белые светофильтры, изготовленные из увиолевых стекол различных сортов, прозрачны в ультрафиолетовой области спектра. Кривые прозрачности многих цветных стекол приведены в [7].

В качестве теплозащитных фильтров, устраняющих ИК излучение, можно использовать стеклянные светофильтры СЗС. ИК излучение хорошо поглощается водой и некоторыми растворами (рис. 6.2). Особенно удобно использовать в теплозащитном фильтре проточную воду, что обеспечивает также требуемый теплоотвод. Жидкостные поглощающие фильтры удобны тем, что могут быть изготовлены непосредственно в лабораториях из подходящих химических соединений.

Для исключения видимого излучения и пропускания инфракрасного используют стекла ИКС, окрашенные солями висмута, кадмия и сурьмы. Граница прозрачности таких фильтров ($\lambda \approx 3$ мкм) определяется пропусканием стекла. В более далекой ИК области прозрачны стекла, отличающиеся от обычных силикатных стекол отсутствием кремния или кислорода, поликристаллические керамики, а также полупроводники и кристаллы. Кривые прозрачности некоторых веществ приведены в гл. 1. Обширную информацию относительно изготовления и использования поглощающих светофильтров можно найти в [4; 7; 1.4-1.6; 6.2; 6.3].

2°. Метод фокальной изоляции

В основе действия светофильтров, использующих метод фокальной изоляции, лежит явление хроматической аберрации. Особенно различаются показатели преломления по обе стороны от полосы поглощения (см. гл. 1). Используя, например, кварцевую линзу, можно отделить длинноволновое излучение ($\lambda > 50$ мкм) от коротковолнового (рис. 6.3, а). Длинноволновое ИК

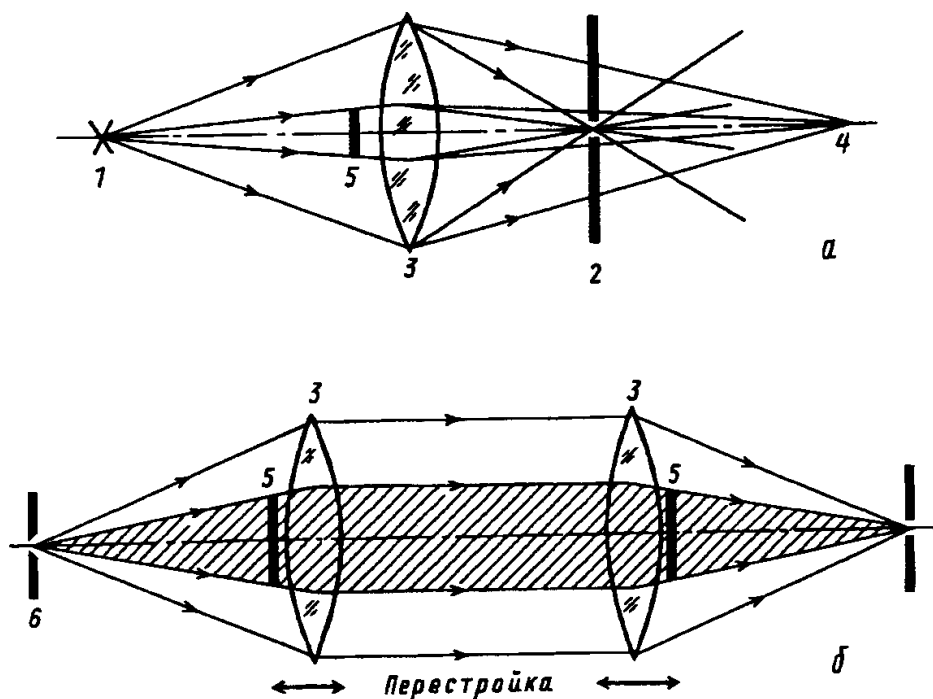


Рис. 6.3. Схема действия линзового светофильтра (фильтра Вуда) (а) и фокального монохроматора (б): 1 — источник света; 2 — экран с отверстием; 3 — линза; 4 — изображение источника в коротковолновых лучах; 5 — непрозрачный экран; 6 — входное отверстие

излучение источника 1 фокусируется на отверстии экрана 2 вблизи линзы 3 (показатель преломления кварца для $\lambda > 50$ мкм превышает 2). Видимое и ближнее ИК излучение вследствие меньшей величины показателя преломления кварца ($n \approx 1,5$) фокусируется дальше, в точке 4, а в плоскости экрана 2 дает широкое освещенное пятно. Непрозрачный экран 5 исключает попадание в отверстие прямых коротковолновых лучей.

На этом же явлении основано действие *фокальных монохроматоров* (рис. 6.3,б). В области выходного отверстия прибора образуется спектр, вытянутый в полосу по направлению оптической оси. Сквозь выходное отверстие наилучшим образом проходит излучение той длины волны, для которой изображение входного отверстия совпадает с выходным. Симметричным перемещением обеих линз монохроматор может быть перестроен для выделения другой длины волны спектра. Монохроматичность выделяемого излучения зависит от размеров входного и выходного отверстий. При диаметрах отверстий 0,3-0,5 мм, обеспечивающих достаточную величину проходящего сквозь них светового потока, фокальный монохроматор выделяет область спектра примерно 10 нм ($\lambda_0/\delta\lambda \approx 50$).

3°. Дисперсионные светофильтры

Дисперсионный светофильтр представляет собой слой, состоящий из мелких частичек какого-либо вещества, взвешенных в другом веществе. Если кривые дисперсии этих двух веществ пересекаются при некоторой длине волны λ_0 (рис. 6.4), излучение этой длины волны проходит через слой, как через

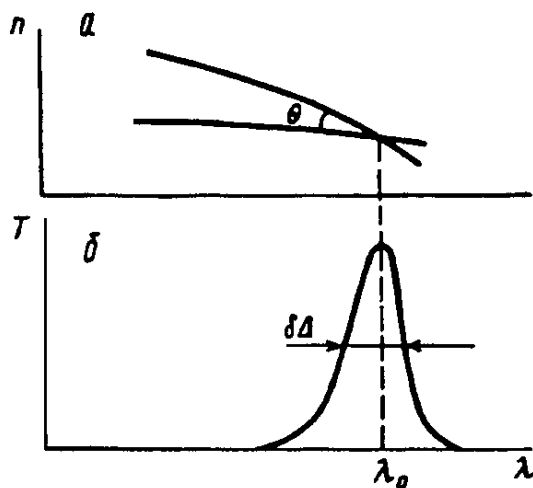


Рис. 6.4. Участки кривых дисперсии двух веществ, составляющих светофильтр (а), и кривая его пропускания (б). Ширина полосы пропускания $\delta\lambda$ тем меньше, чем больше угол Θ пересечения кривых дисперсии

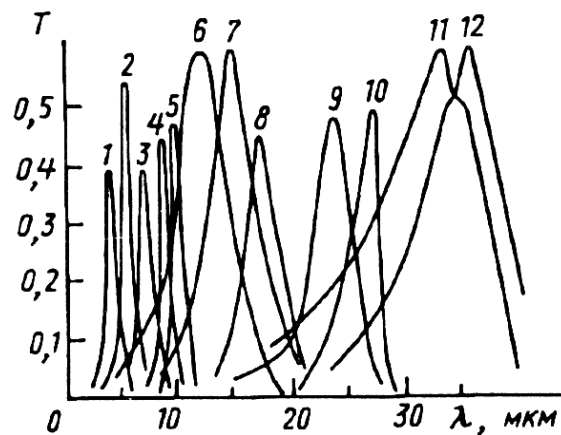


Рис. 6.5. Кривые пропускания дисперсионных светофильтров "кристалл-кристалл" [1.6]:

- | | |
|--|------------------------------|
| 1 – SiO ₂ –KCl; | 2 – BaSO ₄ –NaCl; |
| 3 – Al ₂ O ₃ –KCl; | 4 – CaWO ₄ –KBr; |
| 5 – PbMoO ₄ –KCl; | 6 – PbF ₂ –KI; |
| 7 – PbF ₂ –KBr; | 8 – PbF ₂ –KCl; |
| 9 – ZnS–KI; | 10 – InP–CsI; |
| 11 – ZnSe–CsI; | 12 – ZnSe–KI |

однородное вещество. Излучение других длин волн рассеивается. Это явление было впервые замечено и использовано Христиансенем, в связи с чем подобные фильтры часто называют его именем.

Форма полосы пропускания фильтра зависит от крутизны пересекающихся кривых дисперсии, а также от размеров частиц. Наилучшие характеристики фильтров получаются, если кривые дисперсии частичек и среды имеют в точке пересечения сильно различающиеся наклоны, а размеры частичек сравнимы с длиной волны. Величина $\lambda_0/\delta\lambda$ для фильтров с круто пересекающимися кривыми дисперсии компонент может достигать до 20. Однако в большинстве случаев эта величина составляет 5–10.

В качестве дисперсионных фильтров типа "кристалл — воздух", "кристалл — жидкость", "кристалл — кристалл" (рис. 6.5) могут быть использованы смеси самых разнообразных компонент. Фильтры "кристалл — воздух" готовят, осаждая вещество в виде порошка на подложку из материала, прозрачного в данной области спектра. После осаждения подложка с осадком высушивается. Светофильтры типа "кристалл — воздух" имеют полосу прозрачности в непосредственной близости от резонансной частоты поглощения вещества, где показатель преломления используемого вещества принимает значение $n = 1$. Поглощение в этом участке спектра становится заметным и в тонких слоях. Поэтому такие фильтры приходится делать толщиной не более 100 мкм. Кривые дисперсии многих веществ пересекаются с линией $n = 1$ под углом, близким к 90° , поэтому фильтрующие свойства таких светофильтров оказываются хорошими.

В светофильтрах "кристалл — жидкость" порошок кристаллического вещества, осажженный на подложку, заливают подходящей жидкостью (CCl_4 , CS_2). В этом случае при изготовлении должна быть обеспечена герметичность фильтра.

Наиболее удобными и прочными являются фильтры типа "кристалл — кристалл" [1.6]. Эти фильтры изготавливают спрессовыванием однородной смеси порошков двух кристаллических веществ в вакууме под большим давлением.

Существенную роль играет выбор места расположения фильтра в световом пучке. Величина рассеянного излучения, дающего фон в спектре, зависит от угла φ (рис. 6.6), под которым из точки, находящейся в плоскости фильтра, видно отверстие приемника или последующей оптической системы (например, входная щель спектрального прибора). Фон в спектре минимален, если фильтр расположен в параллельном пучке лучей.

Для примера на рис. 6.7 показаны кривые прозрачности светофильтра LiF — воздух при различном расположении его в спектральном приборе и спектры пропущенного фильтром излучения. Видно, что неблагоприятное расположение фильтра (кривая 1) приводит к появлению в прошедшем через фильтр излучении добавочного максимума при $\lambda = 2$ мкм (максимум излучения источника), превосходящего выделяемый при $\lambda_0 = 10,6$ мкм.

Для средних и длинных волн инфракрасной области спектра применяют отрезающие рассеивающе-интерференционные светофильтры [6.4], представляющие собой основу с низким показателем преломления, в которой взвеше-

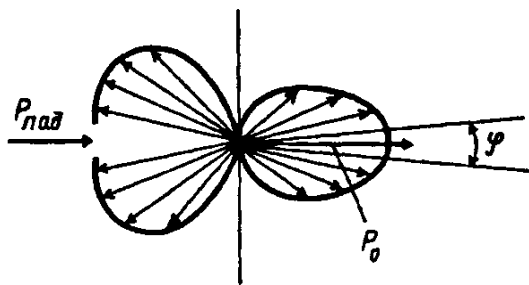


Рис. 6.6. Индикатриса рассеяния излучения мелкодисперсным светофильтром: P_0 — излучение с длиной волны λ_0 , проходящее без рассеяния; φ — угол, в пределах которого к наблюдателю попадает рассеянное излучение

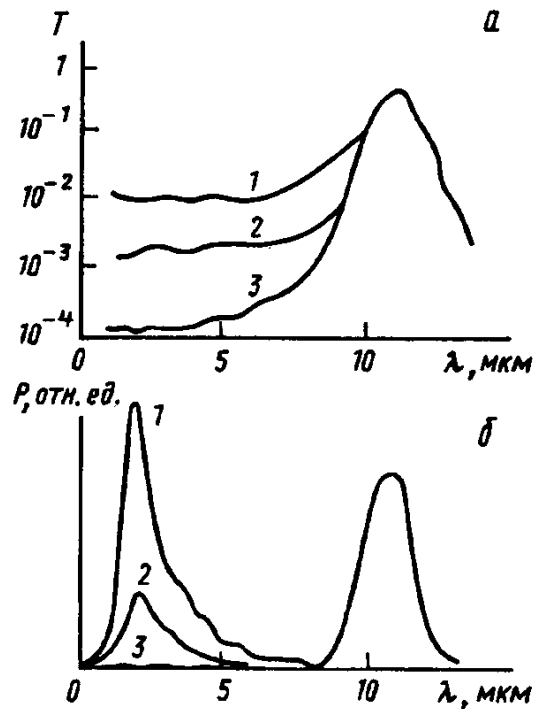


Рис. 6.7. Зависимость прозрачности дисперсионного светофильтра от его местоположения (а) и спектр прошедшего через него излучения, источник света — глобар, имеющий максимум излучения при $\lambda = 2$ мкм (б). Фильтр расположен: 1, 2 — в сходящемся пучке перед входной щелью спектрометра на расстоянии от нее 40 и 144 мм, 3 — в параллельном пучке

ны плотные слои кристаллических частиц с высоким показателем преломления. Из-за многократного рассеяния света на частицах в коротковолновой области спектра фильтр не пропускает излучение с $\lambda < \lambda_{тр}$, но он прозрачен в длинноволновой области с $\lambda > \lambda_{тр}$ — за счет интерференции волн, рассеянных на слоях частиц.

4°. Метод остаточных лучей

Пользуясь резкой зависимостью коэффициента отражения от длины волны для диэлектрических поверхностей в области "металлического" отражения (рис. 1.15), можно выделять длинноволновое излучение из сплошного спектра путем отражений от диэлектрика. Лучи, остающиеся от сплошного спектра при многократных отражениях, называют *остаточными*.

Мощность выделенного излучения $P_{ост}$ зависит от максимальной величины отражения R_0 и от числа отражений m : $P_{ост} = P_{пад} R_0^m$. Контрастность, определяемая как отношение коэффициентов отражения в максимуме R_0 и в области прозрачности кристалла $R_{фон}$, с ростом числа отражений увеличивается как $(R_0 / R_{фон})^m$.

Метод остаточных лучей часто используют для предварительной монохроматизации излучения в ИК спектрометрах при работе в длинноволновой области спектра.

5°. Использование отражения от матированных зеркал, дифракционных решеток и ячеистых поверхностей

Фильтрами, отсекающими коротковолновое излучение и выделяющими длинноволновое, могут служить шероховатые поверхности (матированные зеркала), дифракционные решетки или сетки. Излучение с длинами волн, превышающими размер d шероховатостей (штриха решетки или ячейки сетки), отражается зеркально. Более коротковолновое излучение рассеивается и легко может быть устранено диафрагмами. Матированные зеркала представляют собой стеклянную подложку, обработанную абразивами с определенным размером зерен, обычно порядка 2-20 мкм, и покрытую тонким слоем металла. Излучение с длинами волн, превосходящими размер зерна, отражается зеркально, остальное рассеивается диффузно.

В качестве ячеек фильтра можно использовать отражающие уголки [6.5], линейные размеры которых соизмеримы с рабочей длиной волны выделяемого излучения. В соответствии со свойством уголков отражать излучение обратно такой фильтр ненужное коротковолновое излучение направляет назад в источник, а не рассеивает, как матированное зеркало или дифракционная решетка. Уголковый отсекающий фильтр имеет очень крутую спектральную характеристику, коротковолновый фон его не превышает 1-5%.

Такие фильтры используют в длинноволновой области спектра ($\lambda > 25$ мкм), где имеются затруднения с другими видами светофильтров. Особенно ценны эти фильтры в области спектра $\lambda > 200$ мкм, где непригодны методы, основанные на явлениях дисперсии. Как и в случае других рассеивающих фильтров, величина фона в выделяемом излучении зависит от расположения фильтра в оптической системе прибора. Фон оказывается наименьшим, если фильтр находится в параллельном пучке лучей.

6°. Метод полного внутреннего отражения

При наклонном падении волны на границу раздела диэлектриков, если свет испытывает полное внутреннее отражение, поле волны частично выходит за грань, на которой происходит отражение, в виде так называемой поверхностной волны (рис. 6.8). При удалении от поверхности амплитуда поля E ослабляется по экспоненциальному закону. Если к границе диэлектрика приблизить другую диэлектрическую поверхность на расстояние $d \approx \lambda$, поле проникает во второй диэлектрик и создает в нем обычную распространяющуюся волну.

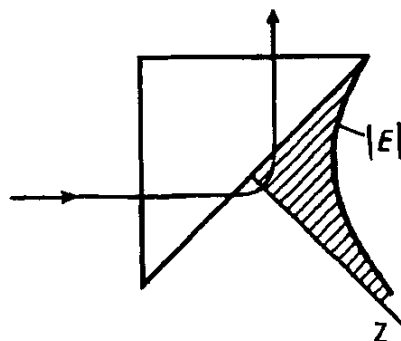


Рис. 6.8. Спад амплитуды поля электромагнитной волны за отражающей границей при полном внутреннем отражении

Часть энергии излучения с длинами волн больше d оказывается переданной из первого диэлектрика во второй.

Метод полного внутреннего отражения (ПВО) можно использовать в тех областях спектра, где имеются прозрачные вещества.

При постоянной длине волны с помощью метода ПВО можно создать непоглощающие полупрозрачные системы, пригодные, например, для использования в качестве светоделительных зеркал в интерференционных светофильтрах [7]. Ввиду отсутствия поглощения в таких зеркалах максимальная величина прозрачности светофильтра достигает 90%.

Метод ПВО нашел применение в спектроскопии для получения спектров поглощения, например при исследовании очень сильно поглощающих веществ, тонких пленок, мономолекулярных слоев и др. [6.6].

7°. Метод селективной модуляции

В большинстве спектральных приборов усиление и регистрация сигнала происходят на переменном токе. Постоянный во времени сигнал для этого приходится модулировать (прерывать) с некоторой частотой, оптимальной для приемника света (гл. 5).

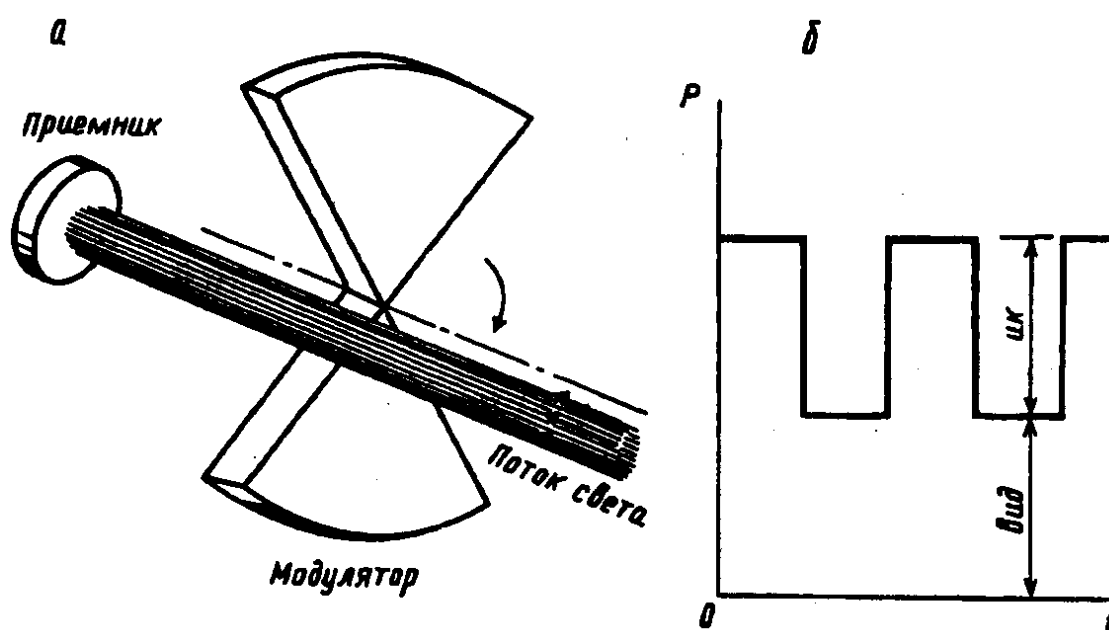


Рис. 6.9. Принцип метода селективной модуляции: а) вращающийся модулятор с секторами из материала, поглощающего ИК излучение; б) отклик приемника, пропорциональный падающему на него световому потоку либо видимого-ИК излучения, либо только видимого

Модулятор обычно представляет собой вращающийся непрозрачный диск с вырезами или колеблющуюся пластину. Если использовать модулятор, сделанный из селективно поглощающего оптического материала, например стекла, появляется возможность фильтрации излучения. Когда луч проходит

беспрепятственно, регистрируемый приемником сигнал пропорционален мощности излучения, просуммированной по всей спектральной области работы прибора (рис. 6.9). Когда же на пути луча оказывается стеклянный сектор модулятора, приемник регистрирует меньший сигнал, поскольку ИК излучение поглощается в стекле. Вырабатываемый приемником электрический сигнал поступает на резонансный усилитель, усиливающий только переменную часть сигнала, пропорциональную поглощаемой мощности ИК излучения. Таким образом, метод селективной модуляции позволяет с помощью вещества, непрозрачного в какой-либо области спектра, выделять излучение именно этой области спектра.

§6.3. СВЕТОФИЛЬТРЫ НА ОСНОВЕ ЯВЛЕНИЙ ИНТЕРФЕРЕНЦИИ

1°. Интерференционные светофильтры

Интерференционные светофильтры, простые и удобные в работе, получили широкое распространение.

Интерференционный светофильтр состоит из двух параллельных частично прозрачных зеркал с заключенным между ними тонким диэлектрическим слоем (рис. 6.10,а). Излучение, проходящее через фильтр, испытывает многократные отражения между зеркальными поверхностями, при каждом отражении частично выходя наружу. На выходе системы образуется бесконечная последовательность убывающих по амплитуде лучей с равной разностью хода между ними, которые интерферируют между собой.

При анализе действия интерференционного светофильтра можно пользоваться выражениями (1.51) и (1.52) с тем отличием, что коэффициенты отражения границ r_{13} , r_{31} и r_{32} теперь являются амплитудными коэффициентами отражения зеркал r_1 и r_2 . В этом случае получаем

$$R_{\Sigma} = |r_{\Sigma}|^2 = \frac{\left[\sqrt{R_1} - T_3(R_1 + T_1)\sqrt{R_2} \right]^2 + 4T_3\sqrt{R_1R_2}(R_1 + T_1)\sin^2 \beta L}{\left(1 - T_3\sqrt{R_1R_2}\right)^2 + 4T_3\sqrt{R_1R_2}\sin^2 \beta L}, \quad (6.1)$$

$$T_{\Sigma} = |t_{\Sigma}|^2 = \frac{T_3T_1T_2}{\left(1 - T_3\sqrt{R_1R_2}\right)^2 + 4T_3\sqrt{R_1R_2}\sin^2 \beta L}, \quad (6.2)$$

Здесь $R_1 = |r_1|^2$, $R_2 = |r_2|^2$, T_1 , T_2 и T_3 — коэффициенты отражения и прозрачности зеркал 1 и 2 и среды 3 между ними по мощности.

Разность фаз соседних интерферирующих лучей с учетом наклонного падения лучей на фильтр равна

$$2\beta L = 2\frac{2\pi}{\lambda}nL\cos\varphi. \quad (6.3)$$

Здесь n — показатель преломления вещества между зеркалами. При равенстве разности хода двух соседних лучей целому числу полуволн, т.е. при

$$nL \cos \varphi = q \frac{\lambda_0}{2}, \quad q = 1, 2, 3, \dots, \quad (6.4)$$

слой является прозрачным (рис. 1.18). Такой слой может служить фильтром с максимумами прозрачности (минимумами отражения) при $\lambda = \lambda_0$, $\lambda = \lambda_0/2$, $\lambda = \lambda_0/3$ и т. д. соответственно для $q = 1, 2, 3, \dots$ Излучение, не пропускаемое фильтром, отражается от него в обратном направлении^{*}). При этом чем выше коэффициент отражения зеркал (на рис. 1.18 это соответствует кривым с большим значением n_3), тем селективнее фильтр, т. е. тем быстрее падает его прозрачность (повышается отражение) с отступлением длины волны света от λ_0 или от кратных ей величин.

В интерференционных фильтрах можно использовать любые частично прозрачные зеркала — металлические, многослойные диэлектрические, зеркала, основанные на явлении полного внутреннего отражения, для далекой ИК области спектра — сетки [6.5]. Прозрачность фильтра зависит от потерь в зеркалах — чем меньше потери, тем выше прозрачность.

Рассмотрим интерференционный фильтр первого порядка с семислойными диэлектрическими зеркалами (рис. 6.10,б).

Пусть фильтр рассчитан на пропускание $\lambda_0 = 560$ нм. Оптическая толщина разделительного слоя равна $\lambda_0/2$, а толщины слоев зеркал — $\lambda_0/4$. На рис. 6.10,в приведена кривая отражения семислойного диэлектрического зеркала, изготовленного из слоев ZnS и криолита (см. также рис. 1.19,б). Ширина области высокого отражения (табл. 1.3) составляет $\Delta\lambda / \lambda_0 = 0, 25$, т. е. для $\lambda_0 = 560$ нм занимает область спектра шириной ~ 150 нм. Вторая полоса высокого отражения расположилась бы при $\lambda = \lambda_0/3 = 186$ нм (ширина ее в шкале длин волн значительно меньше ширины первой), однако в этой области сильно поглощают слои ZnS (см. рис. 1.9). На этом же рис. 6.10,в пунктиром показаны максимумы прозрачности разделительного слоя толщиной $\lambda_0/2$, какими они были бы, если бы коэффициент отражения зеркал фильтра для них был одинаково высок. В действительности образуется только один максимум при $\lambda_0 = 560$ нм.

Итак, кривая прозрачности фильтра имеет узкий максимум на длине волны 560 нм и широкие "крылья" (рис. 6.10,з), возникшие там, где мал коэффициент отражения зеркал, т. е. где они прозрачны. Ниже $\lambda = 360$ нм данный фильтр непрозрачен из-за поглощения в стеклянной подложке.

Пунктиром на рис. 6.10,з показаны кривые прозрачности двух цветных стекол, которые используют вместе с данным интерференционным фильтром для отрезания крыльев. Прозрачность готового фильтра приведена на рис. 6.10,д.

Фильтры более высокого порядка ($q > 1$) имеют максимумы, расположенные чаще. В этом случае в области высокого отражения зеркал может

^{*}) Графики для прозрачности и отражения приведены в гл. 10 на рис. 10.2, а также на обложке настоящей книги.

оказаться несколько максимумов прозрачности, и выделение нужного из них представит некоторые трудности.

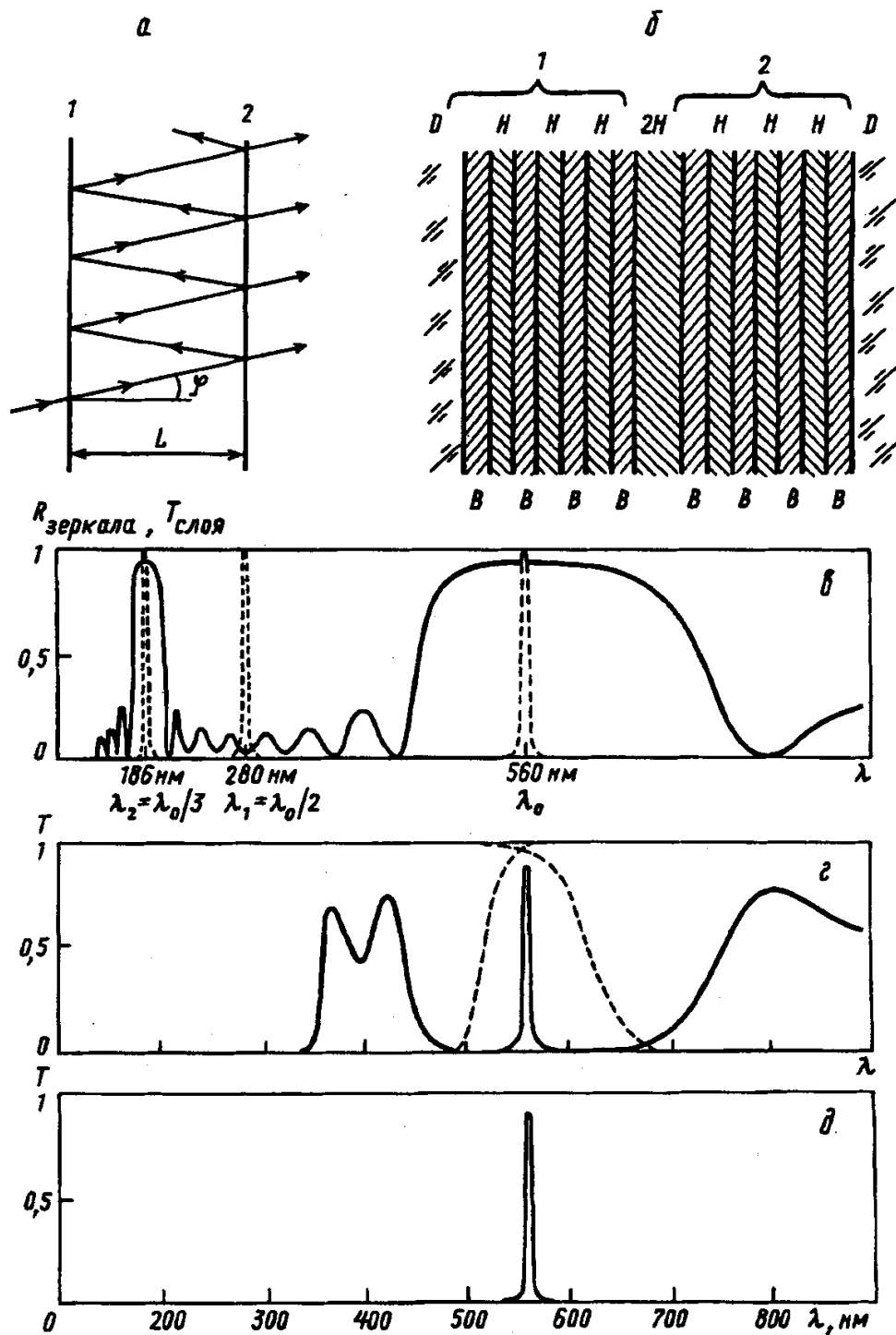


Рис. 6.10. Интерференционный светофильтр: а) схема действия; б) пример фильтра с семислойными диэлектрическими зеркалами (обозначены четвертьволновые слои с высоким B и низким H показателями преломления, $2H$ — полуволновый слой, D — стеклянная подложка и защитная пластинка); в) кривая отражения зеркала (сплошная линия) и кривая прозрачности полуволнового слоя толщиной $\lambda_0/2 = 280$ нм (пунктир); г) кривая прозрачности интерференционного фильтра (сплошная линия) и двух отрезающих фильтров (пунктир); д) прозрачность готового фильтра

Типичные интерференционные светофильтры в видимой области спектра имеют полосу шириной 1-2 нм. Сужение полосы пропускания до 0,1-0,2 нм требует использования в зеркалах фильтра мелкогранулированных слоев с минимальной пористостью и очень малыми световыми потерями. Обычно слои состоят из кристалликов размерами более 5 нм, разделенных порами, вследствие чего положение полосы пропускания изменяется по поверхности на 0,5-2 нм, что препятствует ее сужению.

При наклоне фильтра относительно направления падающего света длина волны λ_0 смещается в сторону коротких волн, допуская перестройку полосы прозрачности по длинам волн. При этом область высокого отражения смещается в коротковолновую сторону, деформируясь [1.11]. Величина отражения в области плато уменьшается, а в области побочных максимумов — увеличивается. В результате ухудшения отражения зеркал полоса пропускания уширяется. При больших углах наклона, кроме того, происходит раздвоение полосы. Это связано с различием в фазовых сдвигах при отражении для *p*- и *s*-компонент поляризованного света [6.7]. Если полоса прозрачности широкая, раздвоение наступает при углах наклона, больших 30°. В узкополосных светофильтрах оно может наблюдаться и при меньших углах. На практике фильтры низшего порядка можно перестраивать путем наклона примерно на 10 нм. Узкополосные фильтры более высокого порядка допускают перестройку длины волны не более чем на 1-2 нм.

Вследствие изменения длины волны пропускания фильтра при наклоне необходимо обращать внимание на расходимость пучка света, в котором расположен фильтр. Фильтр обладает наилучшей монохроматичностью, находясь в параллельном пучке.

Плавную перестройку длины волны пропускания в больших пределах допускает клиновидный интерференционный светофильтр. Такой фильтр обычно имеет вид прямоугольной пластинки длиной 5-10 см, вдоль которой толщины всех слоев плавно меняются. Перестройку длины волны осуществляют передвижением клиновидного фильтра относительно луча падающего света. Существуют фильтры, у которых длина волны пропускания меняется на сотни и даже тысячи ангстрем.

Монохроматичность выделяемого клиновидным фильтром излучения зависит от "крутизны" фильтра $d\lambda/dx$ и от размера пучка света в направлении оси *x* (направлении изменения толщины слоев). На практике такие фильтры располагают позади щели, ширина которой определяется крутизной фильтра, шириной его полосы пропускания и требуемой монохроматичностью излучения. Необходимость ограничивать сечение пучка сводит на нет основное преимущество, присущее светофильтрам, — их большую рабочую площадь. Клиновидные светофильтры применяют в лазерной технике для перестройки длины волны генерации лазеров на красителях.

Полоса пропускания обычного интерференционного фильтра имеет острую вершину и далеко простирающиеся "крылья" и по форме похожа на лоренцовский контур. В результате фильтр обладает значительным пропусканием даже на расстоянии от центра, в несколько раз превышающем ширину полосы, и дает сильный фон рядом с выделяемым участком спектра. Фон можно

ослабить, поместив два одинаковых светофильтра друг за другом. Прозрачность такой системы равна произведению прозрачностей обоих фильтров. Однако удобнее использовать специальные двойные системы, представляющие собой напыленные на одну и ту же подложку последовательно два фильтра с четвертьволновой прослойкой между ними. Такие фильтры называют *сложными*, или *контрастными*. Прозрачность этой системы не является, строго говоря, произведением прозрачности двух ее составляющих, а определяется общими резонансными свойствами системы.

На рис. 6.11 приведены кривые прозрачности двух контрастных фильтров. В первом случае система состоит из фильтров с восьмислойными зеркалами. Кривая прозрачности по форме близка к треугольной. Во втором случае промежуточные зеркала имеют меньше слоев, чем наружные. Полоса прозрачности раздваивается. С точки зрения практики удобно, когда полоса прозрачности не раздваивается, а лишь немного расширяется и имеет П-образную форму.

Ширина полосы контрастных светофильтров составляет 1-2 нм при прозрачности в максимуме 60-70% и практическом отсутствии фона.

2°. Интерференционно-поляризационные светофильтры

Действие интерференционно-поляризационных фильтров основано на двухлучевой интерференции поляризованных лучей [7; 6.8].

В простейшем виде фильтр содержит пластину одноосного кристалла K толщиной l , вырезанную параллельно оптической оси и расположенную между двумя поляризаторами Π (рис. 6.12). Оси поляризаторов установлены параллельно, а

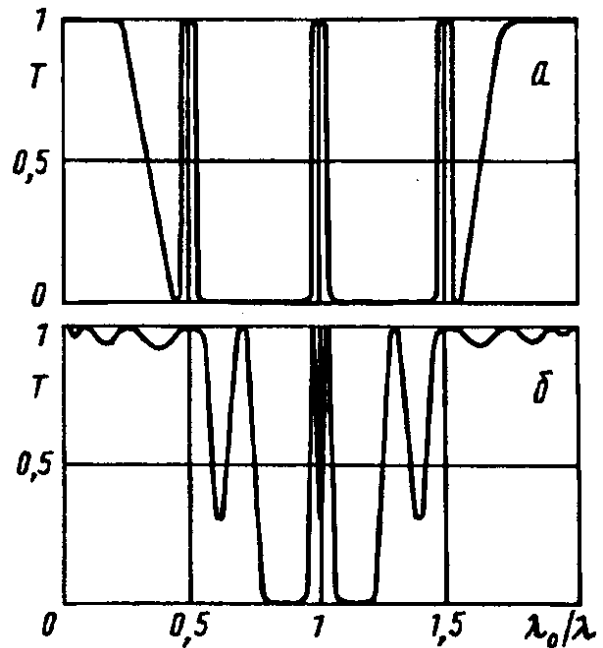


Рис. 6.11. Теоретические кривые прозрачности контрастных светофильтров, составленных из четвертьволновых слоев ZnS (В) и криолита (Н), напыленных на стекле:
 а) ВН...ВН (8 слоев)–2В–НВ...ВН (17 слоев)–2В–НВ...НВ (8 слоев)
 б) НВ...ВН (7 слоев)–2В–НВ...ВН (7 слоев)–2В–НВ...ВН (7 слоев)

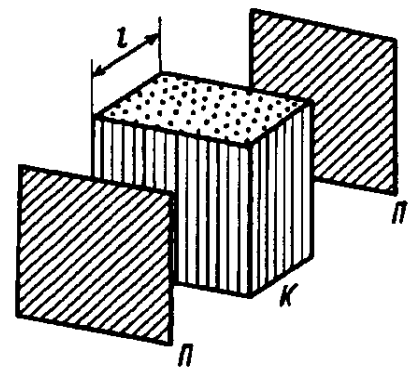


Рис. 6.12. Схема двухлучевого поляризационного интерферометра, используемого в интерференционно-поляризационных светофильтрах

ось кристаллической пластины составляет с ними угол 45° . Пучок света, поляризованный с помощью первого поляризатора, разделяется в пластине K на два пучка, равных по интенсивности, но имеющих взаимно перпендикулярные плоскости поляризации, соответствующие обыкновенному и необыкновенному лучам. Эти лучи распространяются в кристалле в одном и том же направлении с разными фазовыми скоростями: $V_0 = c/n_o$, $V_e = c/n_e$ (n_o и n_e — показатели преломления для обыкновенного и необыкновенного лучей) и интерферируют. В зависимости от их разности хода $\Delta = l(n_e - n_o)$ на выходе из пластины получается линейная, эллиптическая или круговая поляризация (рис. 6.13). При Δ , кратных длине волны, поляризация на выходе совпадает с поляризацией на входе, и луч свободно выходит из фильтра. При $\Delta = \lambda/2$, $3\lambda/2$ и т.д. плоскость поляризации на выходе повернута на 90° , и фильтр непрозрачен. Таким образом, фильтр имеет максимумы прозрачности для длин волн

$$\lambda = \Delta/k, \quad k = 1, 2, 3, \dots \quad (6.5)$$

и минимумы между ними.

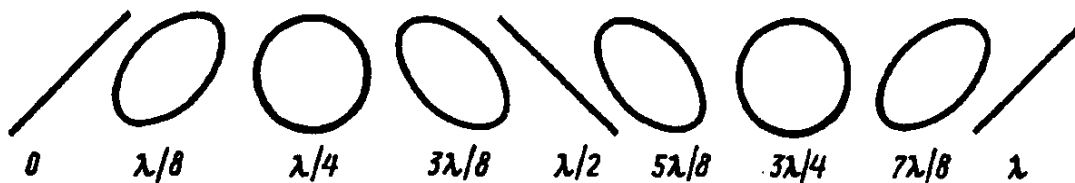


Рис. 6.13. Характер поляризации на выходе из пластинки фильтра в зависимости от разности хода обыкновенного и необыкновенного лучей

Расстояние между максимумами $\Delta \lambda$ находим, продифференцировав выражение (6.5) и положив $\Delta k = 1$:

$$\Delta \lambda = \lambda^2 / \Delta. \quad (6.6)$$

Ширина максимумов прозрачности на половине их высоты равна $\Delta \lambda / 2$. Подобный фильтр пригоден лишь для подавления одной из двух близко расположенных линий. Например, фильтр толщиной 32 мм, сделанный из кварца, может служить для подавления одной из линий дублета натрия с длинами волн 588,995 и 589,592 нм.

Использование стопы описанных выше простейших интерференционно-поляризационных фильтров со специально подобранными толщинами кристаллических пластин позволяет увеличивать расстояние $\Delta \lambda$ между полосами пропускания до десятков нанометров, сохранив небольшую ширину полосы. Такие устройства известны под названием *фильтров Лию*. Пример интерференционно-поляризационного фильтра Лию, состоящего из 6 ступеней, изображен на рис. 6.14,а. Каждая ступень представляет собой кристаллическую пластину K , ограниченную с двух сторон поляризаторами P . Толщина каждой последующей пластины в два раза превышает толщину предыдущей. Благодаря этому величина $\Delta \lambda$ каждой последующей пластины в два раза меньше. Максимумы прозрачностей T_2 , T_3 и т.д., попадающие в области минимумов предыдущих пластин (см. рис. 6.14,б), в значительной степени подавляются.

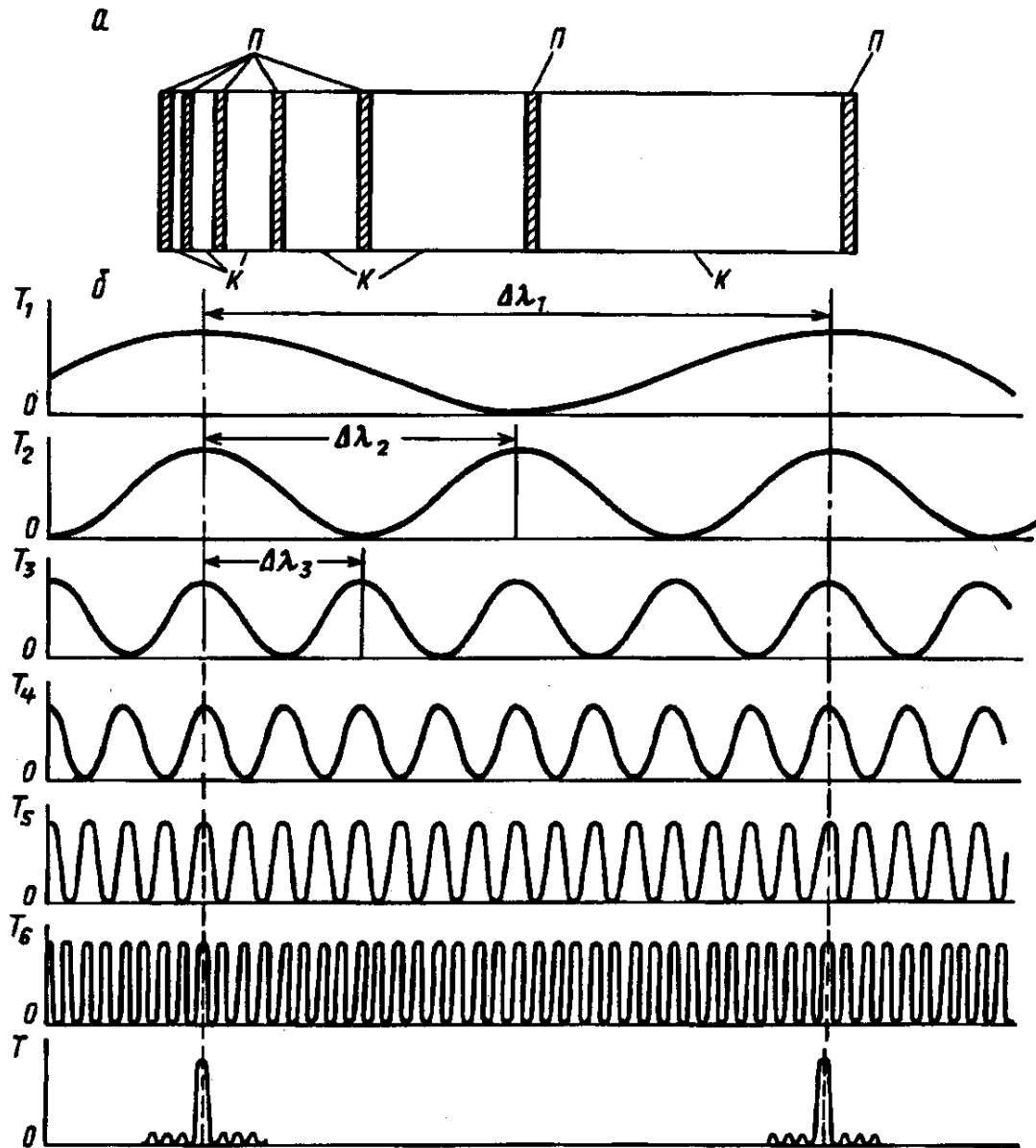


Рис. 6.14. Схема действия интерференционно-поляризационного фильтра Лيو:
 а) устройство фильтра; б) прозрачность его отдельных элементов и всего фильтра

Прозрачность T всего фильтра равна произведению прозрачностей всех его ступеней и зависит от числа поляризаторов. Расстояние между полосами пропускания фильтра определяется толщиной наиболее тонкой пластины, ширина полосы — толщиной наиболее толстой пластины. Вблизи выделяемой полосы имеется небольшой фон, обусловленный неполным подавлением соседних максимумов пропускания последней ступени. Прозрачность в этих побочных максимумах составляет около 4-5% от максимальной.

Для получения высокой монохроматичности в фильтре приходится использовать много ступеней. Например, описан фильтр для астрофизических исследований линии водорода H_{α} ($\lambda = 656,2$ нм) с шириной полосы 0,03 нм ($\lambda/\delta\lambda = 22000$), состоящий из 11 ступеней [7]. Если все 11 пластин фильтра из-

готовить из материала одного сорта, отношение толщин первой и последней составило бы 1: 1000. Поэтому пластины делают из различных материалов. Например, для пластин, расположенных в начале фильтра, используют кварц, имеющий сравнительно небольшой показатель двойного лучепреломления $\mu = n_e - n_o = 0,01$, а для последних ступеней — исландский шпат (кальцит), величина μ которого в 17 раз больше.

При нагреве фильтра полоса его пропускания сдвигается в сторону коротких волн примерно на 0,05 нм на градус в связи с температурными изменениями толщины пластины и коэффициента двойного лучепреломления. С одной стороны, это позволяет в некоторых пределах перестраивать длину волны пропускания, а с другой — требует термостатирования фильтра. В термокомпенсированных фильтрах кристаллическую пластину изготавливают из двух с взаимно перпендикулярным расположением осей. Таким образом луч, необыкновенный для первого слоя, становится обыкновенным для второго.

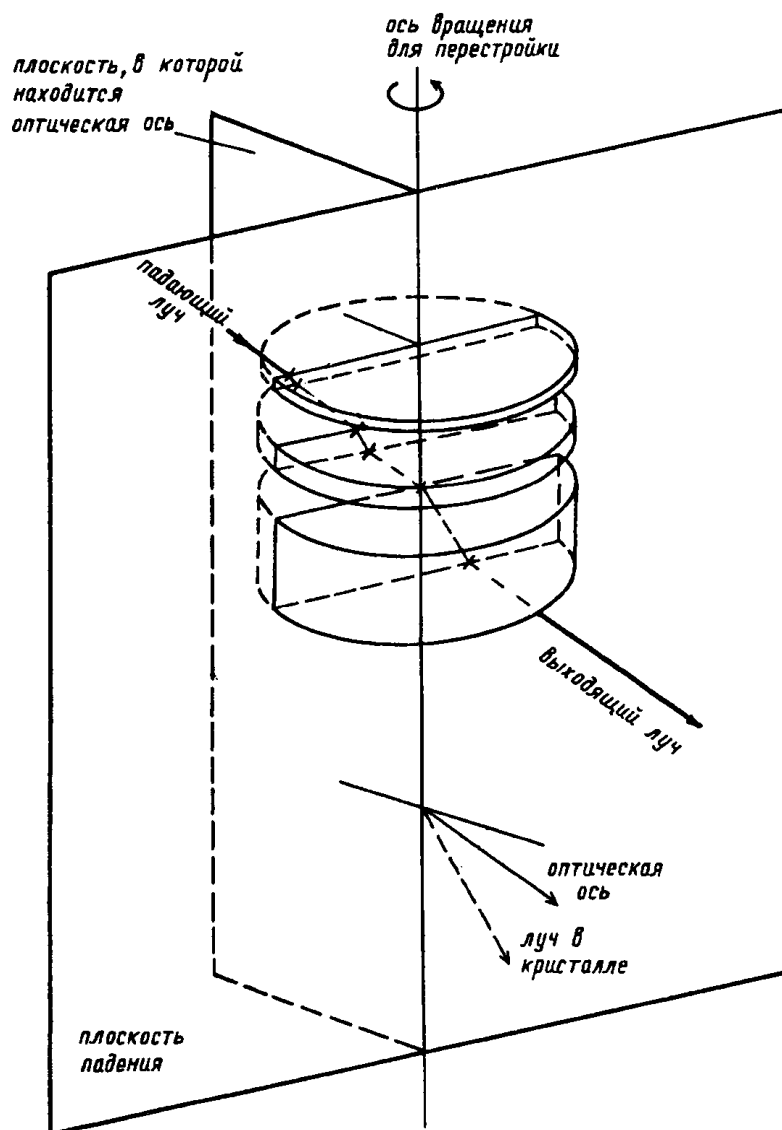


Рис. 6.15. Схема устройства лазерного трехступенчатого фильтра

Другой возможностью перестройки длины волны пропускания фильтра является согласованный поворот элементов фильтра друг относительно друга. Такой фильтр должен иметь дополнительные фазоизменяющие устройства в каждом двупреломляющем поляризационном интерферометре. Он может быть настроен на любую длину волны видимой области спектра.

Для перестройки длины волны пропускания фильтров все шире используется линейный электрооптический эффект (эффект Поккельса), приводящий к изменению двулучепреломления кристалла под действием приложенного к внешним электродам напряжения. Имеются электрооптические кристаллы, требующие сравнительно небольших управляющих напряжений, очень малоинерционные (частоты модуляции до 10^{13} Гц), с помощью которых возможно создание фильтров с широкой электрооптической перестройкой [13].

Интерференционно-поляризационные фильтры получают широкое распространение в связи с развитием лазеров. Их используют в лазерах на красителях для перестройки частоты генерации в широких пределах [6.9]. Лазерные фильтры обычно состоят из трех кварцевых пластин, толщины первых двух находятся в соотношении 1: 2, третья значительно толще (рис. 6.15). Роль поляризаторов выполняют сами поверхности пластин, расположенные под углом Брюстера к лазерному лучу. Оптическая ось кристаллических пластин находится в плоскости, наклоненной под углом α к плоскости падения луча, а сама ось составляет угол ε по отношению к поверхности пластин. Для перестройки по длинам волн блок из трех пластин поворачивают как целое вокруг оси, перпендикулярной поверхности пластин.

На рис. 6.16 представлена рассчитанная на ЭВМ характеристика фильтра с толщинами пластин 0,6, 1,2 и 9 мм при углах $\varepsilon = 25^\circ$, $\alpha = 15^\circ$. Характеристика имеет много побочных максимумов, пропускание в некоторых доходит

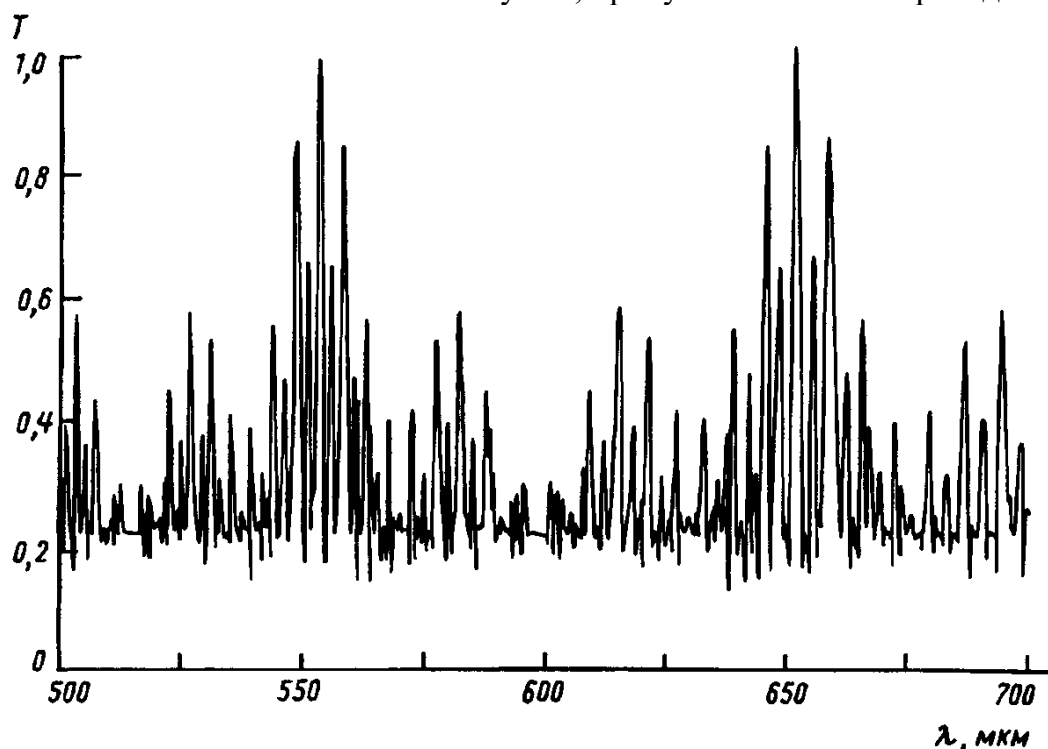


Рис. 6.16. Прозрачность трехступенчатого лазерного фильтра с толщинами пластин 0,6, 1,2 и 9 мм, $\varepsilon = 25^\circ$, $\alpha = 15^\circ$

до 85%. Однако они не мешают, так как генерация лазера на красителях на них не может возникнуть из-за больших потерь в резонаторе (15% и более).

Для целей лазерной спектроскопии необходимы, наоборот, контрастные узкополосные светофильтры с прозрачностью в побочных максимумах менее десятых долей процента. Один из таких фильтров, описанных в [6.10], предназначен для выделения излучения с длиной волны $\lambda = 283,63$ нм и имеет ширину полосы 0,3 нм при прозрачности в побочных максимумах менее 0,5%.

3°. Акустооптические светофильтры

Акустооптические светофильтры предназначены для выделения узкой полосы частот (до 0,1 нм) из широкого спектра и для перестройки ее в больших пределах, например во всем видимом диапазоне спектра, путем изменения частоты ультразвука. В этих фильтрах обычно используют дифракцию Брэгга. Из условия дифракции Брэгга $\lambda L/A^2 > 1$ (λ — световая длина волны, L — длина области взаимодействия света и звука, A — длина звуковой волны) видно, что она происходит при сравнительно высоких частотах звука порядка сотни МГц [6.11].

Под действием бегущей звуковой волны в среде образуются периодические изменения показателя преломления (решетка), перемещающиеся со скоростью звука. По отношению к световой волне эта структура практически неподвижна.

Происходящая на ней дифракция определяется фазовыми сдвигами между волнами, приходящими в точку наблюдения из всех точек объема взаимодействия. Волны, идущие из разных точек среды, оказываются синфазными, и интенсивность рассеянного света становится сравнимой с интенсивностью падающего лишь при выполнении условия фазового синхронизма (условия Брэгга)

$$\mathbf{k} + \mathbf{K} = \mathbf{k}', \quad (6.7)$$

где \mathbf{k} , \mathbf{K} и \mathbf{k}' — волновые векторы падающей, акустической и рассеянной волн. Из условия сохранения энергии частота рассеянной волны ω' отличается от частоты падающей ω на частоту звука Ω . Поскольку $\Omega \ll \omega$, можно полагать $\omega \approx \omega' = \omega_0$.

Величины волновых векторов равны

$$k = 2\pi n / \lambda_0; \quad k' = 2\pi n' / \lambda_0; \quad K = 2\pi f / V, \quad (6.8)$$

где λ_0 — длина световой волны в вакууме, n и n' — показатели преломления для падающего и рассеянного лучей, V — скорость звука. Из (6.8) видно, что, изменяя частоту звука f , мы меняем длину волны λ_0 , для которой выполняется условие синхронизма (6.7). В акустооптических светофильтрах обычно используют дифракцию света в анизотропных средах*), причем падающая и

*) Акустооптические светофильтры с изотропными средами очень чувствительны к углу падения лучей и поэтому работают в строго параллельном пучке лучей. Практического применения они не имеют.

рассеянная волны относятся к взаимно ортогональным поляризациям. Если рассмотреть эллипсоид показателей преломления анизотропной среды (рис. 6.17,*a*), то видно, что условие синхронизма (6.7) может выполняться при разных направлениях и величинах векторов \mathbf{k} , \mathbf{k}' и \mathbf{K} , лишь бы их вершины находились на соответствующих поверхностях. Если при этом касательные к поверхностям в точках вершин векторов \mathbf{k} и \mathbf{k}' параллельны друг другу (т.е. фазовые скорости падающей и рассеянной волн одинаково направлены), то условие (6.7) выполняется для пучков света в значительном интервале углов падения. Такой фильтр мало чувствителен к направлению падающего света и имеет большую угловую апертуру. На рис. 6.17,*a* показан частный случай, когда вектора \mathbf{k} и \mathbf{k}' коллинеарны. В этом случае величина вектора \mathbf{K} минимальна, и для работы фильтра требуется наименьшая частота звука.

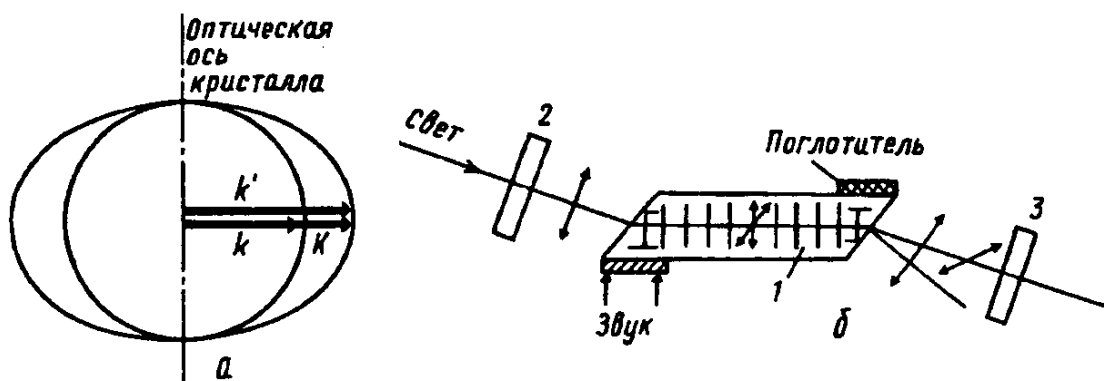


Рис. 6.17. Коллинеарный акустооптический светофильтр: а) поверхности показателей преломления с диаграммой волновых векторов; б) схема действия фильтра: 1 — акустооптическая ячейка, 2 — поляризатор, 3 — анализатор, 4 — излучатель ультразвука. Стрелками показана поляризация световых лучей

На фильтр направляют поляризованный свет, соответствующий либо обыкновенному, либо необыкновенному лучу в кристалле. В результате взаимодействия свет длины волны λ_0 изменяет свою поляризацию на ортогональную. Излучение других длин волн не испытывает взаимодействия и сохраняет прежнюю поляризацию. На выходе фильтра стоит поляризатор, скрещенный со входным, который пропускает выделяемое излучение. Ненужное излучение обычно каким-либо образом отклоняют в сторону (рис. 6.17,*б*). Из (6.7) и (6.8) получаем

$$k_1 - k_0 = 2\pi\Delta n / \lambda_0 = 2\pi f / V, \quad (6.9)$$

где $\Delta n = |n_o - n_e|$ — двулучепреломление кристалла. Отсюда

$$\lambda_0 = V\Delta n / f = \Lambda \Delta n.$$

Перестройку величины λ_0 по спектру осуществляют обычно в пределах октавы (например, 0,22-0,4 мкм, 0,37-0,75 мкм, 0,72-1,15 мкм, 1,1-2,2 мкм) соответствующим изменением частоты ультразвука.

Эффективность преобразования зависит от протяженности области взаимодействия, в длинных кристаллах она может приближаться к 100%. Ширина полосы прозрачности коллинеарного фильтра обратно пропорциональна произведению ΔnL :

$$\Delta\nu = \Delta\lambda / \lambda^2 \approx 1 / \Delta nL.$$

При типичном значении $\Delta n = 0,01$ и длине кристалла $L = 10$ см она в любой области спектра составляет 10 см^{-1} .

Апертура фильтра тоже определяется длиной L и в коллинеарных светофильтрах может составлять несколько градусов. Для акустооптических фильтров в ультрафиолетовой и видимой областях спектра используют кварц (0,2-0,45 мкм), в видимой и ИК областях — молибдат кальция (CaMoO_4). Фильтры с неколлинеарной дифракцией изготавливают из парателлурита (TeO_2).

Главное преимущество фильтров с неколлинеарной дифракцией состоит в большем сечении используемого светового луча и большой апертуре. Так, неколлинеарный светофильтр из TeO_2 [6.12], сканируемый в области от 2 до 5 мкм перестройкой звуковой частоты от 60 до 25 МГц, имеет сечение $10 \cdot 4 \text{ мм}^2$ и может работать в сходящихся световых пучках с угловой апертурой до 10° . Ширина его полосы пропускания в области $\lambda = 3$ мкм составляет 6 нм, т.е. $\lambda / \delta\lambda = 500$. Неколлинеарные акустооптические фильтры могут применяться для фильтрации оптических изображений.

Аппаратная функция фильтра (форма полосы пропускания) имеет значительные боковые лепестки, которые можно убрать *аподизацией*^{*}) путем изменения амплитуды звуковой волны по определенному закону.

В отличие от других интерференционных светофильтров, а также дифракционных и интерференционных приборов (гл. 9, 10), имеющих много полос пропускания, акустооптические светофильтры имеют одну полосу прозрачности. Однако могут присутствовать ложные полосы — "духи". Причиной является взаимодействие света с отраженными от граней кристалла звуковыми волнами и с гармониками высокочастотного сигнала.

Инерционность светофильтров определяется временем прохода акустического сигнала по области взаимодействия и составляет несколько микросекунд. Достоинством является также простота сопряжения их с ЭВМ и возможность сканирования частоты по заданной программе.

Акустооптические фильтры используют в лазерах на красителях для управления длиной волны генерации и в системах оптической обработки информации [6.13].

Совершенствование акустооптических фильтров дало толчок возникновению нового направления в спектральном приборостроении. На их основе созданы быстродействующие спектрометры [6.14]. Главными их достоинствами являются:

– электронное переключение длин волн с постоянной времени не менее

^{*}) Слово "аподизация" образовано от греческих α (отрицание) и $\rho\delta\omicron$ (подошва) и означает устранение пьедестала у функции.

1 мс; возможность произвольной выборки длин волн;
– высокая скорость сканирования - до 40000 точек в секунду;
– высокая точность установки длин волн - до 4-5 знаков, т.е. в видимой области до 0,1-0,01 нм, определяемая стабильностью частоты ультразвука и высокой однородностью монокристалла;
– большое входное отверстие, высокая светосила, малые габариты;
– высокая частота амплитудной модуляции (3–4 кГц), что уменьшает высокочастотные шумы типа $1/f$.

К недостаткам следует отнести:

– фиксированное разрешение — не лучше $10\text{--}15\text{ см}^{-1}$ в любой области спектра;
– сравнительно небольшой контраст (10^4), определяемый рассеянием в кристалле света выделяемой длины волны.

Спектрометры с акустооптическими фильтрами с успехом применяются в задачах, когда необходимы быстрое действие и выборка длин волн настройки по заданной программе, например для контроля процесса напыления многослойных покрытий в реальном масштабе времени [6.14], для мониторинга загрязнений окружающей среды и других спектроаналитических работ.

* *
 *

Прогресс в физических исследованиях требует совершенствования методов монохроматизации излучения. При этом обычно стоит задача создания фильтров с заданной шириной и формой полосы пропускания, с большой прозрачностью и наиболее простых по своему устройству и технологии изготовления.

Высокие требования предъявляются к фильтрам, используемым при работе с мощным лазерным излучением. Здесь необходимы особые качества фильтров — узкая полоса, высокая контрастность, высокая лучевая прочность. В свою очередь развитие лазерной техники стимулирует создание новых видов фильтров, в частности с управляемой полосой.

ВОПРОСЫ

1. Для какой цели применяются светофильтры?
2. Какова типичная величина добротности (разрешающей способности) светофильтров?
3. Прозрачна ли вода в ультрафиолетовой области спектра?
4. В какой области спектра работают дисперсионные светофильтры (фильтры Христиансена)?
5. Как связана контрастность дисперсионного светофильтра с местом его расположения в экспериментальной установке?
6. Приведите примеры отрезающих светофильтров в дальней инфракрасной области спектра.
7. Куда идет излучение, не пропущенное светофильтром (приведите примеры).

8. Будет ли светофильтр Вуда действовать таким же образом, если линза сделана из стекла?

9. Если модулятор, используемый в методе селективной модуляции, сделан из фтористого лития, какую область спектра пропустит это фильтрующее устройство? Куда пойдет излучение, не пропущенное устройством?

10. В какой области спектра применяются интерференционные светофильтры?

11. Каковы преимущества и недостатки клинового светофильтра?

12. В чем причина различия спектральных характеристик контрастного и обычного интерференционных светофильтров?

13. В чем состоит сложность изготовления интерференционно-поляризационных светофильтров?

14. В лазерной технике часто нужны светофильтры с прозрачностью более 99%. Какие светофильтры пригодны для этой цели и как их следует использовать?

15. Какие светофильтры обеспечивают перестройку полосы пропускания по длине волны?

СПЕКТРАЛЬНЫЕ ПРИБОРЫ. ОБЩИЕ ВОПРОСЫ

§7.1. КЛАССЫ СПЕКТРАЛЬНЫХ ПРИБОРОВ

Назначением спектральных приборов является выделение узких спектральных интервалов излучения с разрешением обычно 10^2 - 10^7 . В основу действия спектральных приборов могут быть положены самые разнообразные принципы.

Давно известны и наиболее распространены спектральные приборы с пространственным разделением длин волн. Такие приборы сейчас называют "классическими", а используемый метод разделения излучения по длинам волн — методом селективной фильтрации. Обязательным в спектральных приборах этого класса является диспергирующий элемент, пространственно разделяющий по длинам волн падающее на него излучение. Принципиальная схема прибора изображена на рис. 7.1. Диспергирующий элемент (призма, дифракционная решетка, интерферометр Фабри–Перо или др.) располагается в параллельном пучке лучей, созда-

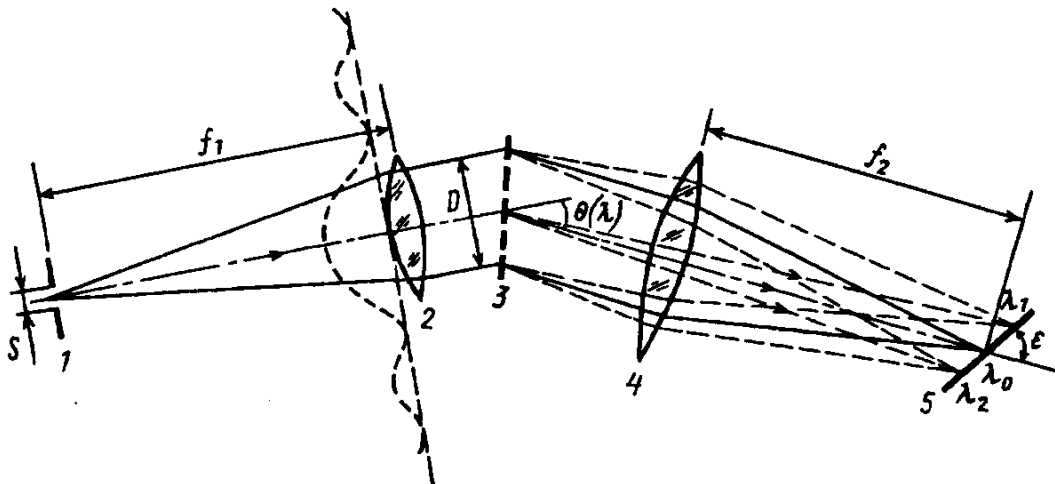


Рис. 7.1. Схема щелевого спектрального прибора: 1 — входная щель; 2 — коллимирующий объектив; 3 — диспергирующая система; 4 — камерный объектив; 5 — спектр; s — ширина входной щели; D — действующее отверстие; ε — угол между поверхностью спектра и осью камеры

ваемом *коллиматором* — совокупностью входного отверстия 1 и объектива 2. Спектр наблюдается в фокальной плоскости 5 камерного объектива 4. В приборах, у которых диспергирующий элемент не имеет осевой симметрии (например, призма и решетка), разложение излучения в спектр происходит в одной плоскости. Входным отверстием в таких приборах служит щель. Спектр получается в виде монохроматических изображений щели, перевернутых по отношению к входной щели, —

"спектральных линий". Эти изображения увеличены в f_2/f_1 раз, где f_2 и f_1 — фокусные расстояния камерного и коллиматорного объективов (дополнительное увеличение за счет диспергирующей системы будет разобрано дальше).

"Классические" спектральные приборы можно разделить на следующие группы:

а) *Спектроскопы* — простейшие спектральные приборы для визуального наблюдения спектра, имеющие на выходе окуляр. Частным случаем спектроскопа является *стилоскоп*, предназначенный для быстрого количественного анализа состава сталей (steel) и других сплавов методом визуального сравнения яркостей спектральных линий.

б) *Спектрографы*, предназначенные для фотографирования спектра. Они имеют в фокальной плоскости кассету для фотопластинки или фотопленки. В спектрографах совокупность линзы 4 и фокальной плоскости 5 называют *камерой прибора*.

в) *Монохроматоры*, предназначенные для выделения излучения в пределах заданного спектрального интервала. В фокальной плоскости выходного (камерного) объектива монохроматора имеется неподвижная щель для выхода излучения. В монохроматорах всегда предусматривают возможность сканирования спектра, например путем перемещения спектра относительно неподвижной выходной щели. Объектив 4 в сочетании с выходным отверстием (выходной щелью) монохроматора называют *выходным коллиматором*. Если монохроматор имеет несколько выходных щелей, его называют *полихроматором*.

На основе монохроматоров и полихроматоров могут быть построены *спектрометры*, а также *спектрофотометры*. Эти приборы обычно имеют встроенный источник света, систему освещения щели, монохроматор и приемно-регистрающую систему. Спектрометры предназначены для измерения длин волн или частот спектральных линий в спектрах испускания или полос в спектрах поглощения. Спектрометры с полихроматорами, имеющие разные приемники излучения за каждой из выходных щелей и позволяющие проводить количественный спектральный анализ одновременно на несколько различных элементов, называются *квантометрами* (quantity — количество).

Спектрофотометры во многом подобны спектрометрам. Однако приемно-регистрающая система спектрофотометров в отличие от спектрометров позволяет получать спектры поглощения исследуемых объектов непосредственно в шкале прозрачностей или оптических плотностей.

Все спектральные приборы различаются также по числу одновременно регистрируемых ими спектральных интервалов $\Delta\lambda$ (по числу каналов). Например, фотографируя спектр с помощью спектрографа, мы получаем информацию одновременно о многих спектральных интервалах, число которых равно числу уместяющихся друг рядом с другом интервалов $\Delta\lambda$ в пределах всей рабочей области прибора. С этой точки зрения спектрограф является многоканальным прибором. Многоканальным является и спектрометр с полихроматором. Число каналов в данном случае

равно числу выходных щелей. Спектрометр с монохроматором представляет собой пример одноканального прибора; информацию о различных спектральных интервалах мы получаем, последовательно настраивая его на разные длины волн.

Наряду с "классическими" в основу построения спектральных приборов могут быть положены "новые" методы, в которых разложение излучения в спектр с оптического (диспергирующего) элемента переложено на электрическую схему прибора. В основе действия таких приборов лежит *селективная модуляция* излучения, а сами приборы называют "модуляционными".

При использовании этих методов излучение в каждом участке наблюдаемого оптического спектра модулируется частотой f , однозначно связанной с длиной волны излучения. Далее с помощью приемника, принимающего одновременно все промодулированные оптические сигналы, вырабатывается электрический сигнал, в котором закодирован первоначальный оптический спектр. Для нахождения исходного оптического спектра необходимо провести гармонический анализ полученного электрического сигнала и воспользоваться связью оптических частот с модуляционными частотами, заложенной в данном приборе. В простейших случаях такой анализ может быть проведен, например, с помощью спектроанализатора, в более сложных случаях требуется компьютер. Характер регистрации спектра в данном методе является многоканальным и подобен, например, фотографированию спектра, когда в течение всего времени регистрации происходит накопление информации сразу по всему спектру.

Имеются и одноканальные варианты метода селективной модуляции, в которых оптический сигнал модулируется только для одного интервала $\Delta\lambda$, а соседние с ним остаются немодулированными. Такой прибор перестраивают по длинам волн с помощью какого-либо элемента, который поочередно выводит различные длины волн в положение, в котором происходит модуляция. Оптический спектр записывается в шкале оптических длин волн или частот, как в классических спектрометрах.

В общем виде классификация спектральных приборов представлена в табл. 7.1. В дальнейшем изложении основное внимание уделяется "классическим" спектральным приборам, поскольку они получили наибольшее распространение.

Таблица 7.1

Классификация спектральных приборов

Число каналов (одновременно выделяемых интервалов)	Методы выделения исследуемых спектральных интервалов	
	"классические" методы (селективная фильтрация)	"новые" методы (селективная модуляция)
Много	Спектрограф, спектроскоп полихроматор	фурье-спектрометр
Один	монохроматор	сисам растровый спектрометр

§7.2. ОСНОВНЫЕ ХАРАКТЕРИСТИКИ СПЕКТРАЛЬНЫХ ПРИБОРОВ

Каждый тип спектрального прибора характеризуется присущей ему *аппаратной функцией*, представляющей собой отклик спектрального прибора на монохроматическое излучение. Фактически аппаратная функция (спектральное окно, инструментальный контур) — это "спектр", записываемый (вырабатываемый) спектральным прибором при наблюдении монохроматического излучения единичной мощности.

Аппаратная функция искажает регистрируемый спектр. Пусть, например, истинное распределение энергии в спектре дается функцией

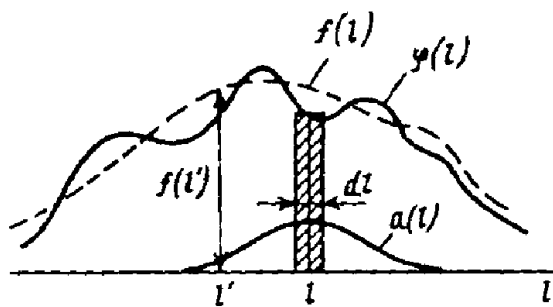


Рис. 7.2. К получению наблюдаемого распределения $f(l)$ в спектре из истинного $\varphi(l)$ с учетом аппаратной функции $a(l)$

Каждой длине волны λ спектрометром приписывается определенная координата на фокальной плоскости прибора. Поэтому вместо $\Phi(\lambda)$ за истинное распределение примем распределение $\varphi(l)$ (рис. 7.2), которое регистрировалось бы при отсутствии искажений. Найдем распределение $f(l)$, которое мы зарегистрируем вместо истинного $\varphi(l)$. Выделим в истинном спектре $\varphi(l)$ монохроматическую компоненту излучения, энергия которой $\varphi(l)dl$ представлена заштрихованным прямоугольником на рис. 7.2. Ширина его, равная dl , в действительности очень мала. Прибор с аппаратной функцией $a(l)$ "размазывает" этот прямоугольник в распределение $a(l)$. Энергия, заключенная в нем, при этом сохраняется, так как аппаратная функция нормирована по площади

$$\int_{-\infty}^{\infty} a(l)dl = 1. \quad (7.1)$$

Определим значение наблюдаемого распределения $f(l')$ в точке l' . Доля энергии монохроматической компоненты dl , за счет "размазывания" прибором попавшая в точку l' , равна значению аппаратной функции в этой точке $a(l-l')$, умноженной на величину энергии $\varphi(l)dl$: $a(l-l')\varphi(l)dl$. Другие монохроматические компоненты также дадут свой вклад в значение наблюдаемой функции в точке l' . В результате наблюдаемое распределение выразится сверткой функций $a(l)$ и $\varphi(l)$:

$$f(l') = f(l) = \int_{-\infty}^{\infty} a(l-l')\varphi(l)dl \quad (7.2)$$

Выражение (7.2) можно использовать для нахождения истинного распределения $\varphi(l)$ по наблюдаемому $f(l)$, если известен вид аппаратной функции $a(l)$.

С понятием аппаратной функции связана *разрешающая способность* прибора $\lambda/\delta\lambda$, характеризующая возможность раздельной регистрации соседних спектральных интервалов $\delta\lambda$. С помощью аппаратной функции критерий разрешения выражают следующим образом: две спектральные линии разрешены, если расстояние между ними приблизительно равно ширине аппаратной функции на половине высоты ее контура.

На практике обычно возникает необходимость отыскания истинного распределения энергии $\varphi(l)$ по наблюдаемому $f(l)$ и по известной аппаратной функции $a(l)$. Решение этой задачи называют редукцией к идеальному прибору, или исключением аппаратной функции [7.1]. В общем случае для этого необходимо решение линейного интегрального уравнения (7.2). Нужно иметь в виду, что наблюдаемое распределение включает в себя различные ошибки измерений и не всегда бывает известно с необходимой точностью, поэтому задача редукции к идеальному прибору является некорректной [7.2].

Одним из важных параметров спектральных приборов является *светосила*, характеризующая величину используемого прибором светового потока.

§7.3. ЩЕЛЕВЫЕ СПЕКТРАЛЬНЫЕ ПРИБОРЫ

Рассмотрим щелевые спектральные приборы, т.е. приборы с входным отверстием в виде щели (рис. 7.1). На выходе таких приборов мы получаем совокупность монохроматических изображений входной щели — спектральные линии. Ширина s' и высота h' изображения щели равны

$$s' = s \frac{f_2}{f_1} \frac{1}{\sin \varepsilon}, \quad h' = h \frac{f_2}{f_1}. \quad (7.3)$$

Здесь ε — угол между плоскостью спектра и осью камеры.

Прибор характеризуется *угловой дисперсией* $d\theta/d\lambda$ (зависимостью угла θ отклонения лучей диспергирующим элементом от длины волны) и *линейной дисперсией*

$$\frac{dl}{d\lambda} = f_2 \frac{d\theta}{d\lambda} \frac{1}{\sin \varepsilon}, \quad (7.4)$$

где l — координата на спектре. Часто употребляется *обратная линейная дисперсия* $d\lambda/dl$, выражаемая величиной спектрального интервала, уместяющегося на длине спектра, равной 1 мм. Обратная линейная дисперсия имеет размерность [нм/мм].

1°. Аппаратная функция, разрешение

В щелевых спектральных приборах наиболее важными являются два вида аппаратной функции — *дифракционная* и *щелевая*.

Дифракционная аппаратная функция. В этом случае учитывается только дифракция на действующем отверстии прибора, и аппаратная функция имеет вид

$$a(l) = \frac{1}{s_0} \sin c 2 \frac{\pi l}{s_0}. \quad (7.5)$$

Здесь $s_0 = \lambda f_2/D$. Дифракционная аппаратная функция определяет *теоретический предел разрешения* спектральных приборов. Рэлей ввел критерий разрешения дифракционных изображений, который в применении к спектральным приборам звучит так: две спектральные линии являются разрешенными (раздельно наблюдаемыми), если главный максимум дифракционной картины одной из линий попадает не ближе чем на первый нуль дифракционной картины второй линии. В предельном случае при равной интенсивности в максимумах обеих дифракционных картин ордината точки пересечения контуров примерно равна 0,4 от максимальной (рис. 7.3). Снижения интенсивности на 20%, образующегося между линиями при наложении их контуров, достаточно для визуального раздельного наблюдения этих линий. При рассмотрении разрешения спектральных линий по критерию Рэля входная щель считается бесконечно узкой.

Современная регистрирующая аппаратура и методики обеспечивают раздельное наблюдение и более близких спектральных линий со значительно меньшим провалом интенсивности между ними (5% и менее). Таким образом, критерий Рэля является условной, но тем не менее удобной мерой разрешения спектральных линий.

Угловое расстояние между центром и первым нулем дифракционной картины равно $\delta\theta = \lambda/D$, откуда $\lambda = \delta\theta D$. С учетом малости величин

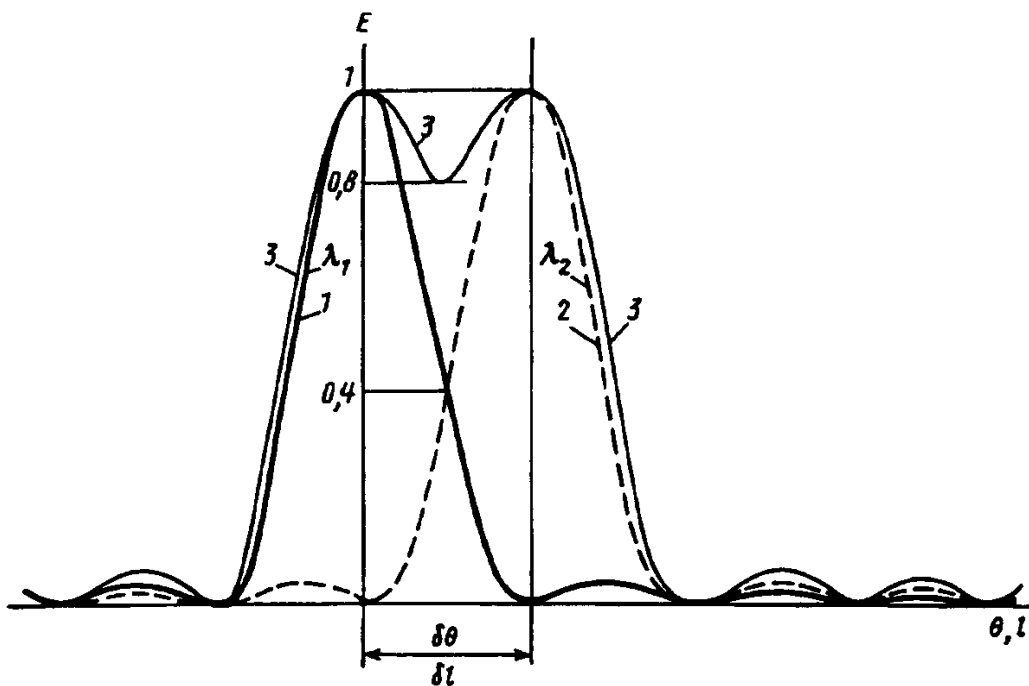


Рис. 7.3. Дифракционные изображения двух монохроматических спектральных линий (1 и 2) на фокальной плоскости прибора с разницей длин волн $\lambda_2 - \lambda_1 = \delta\lambda$ в случае выполнения критерия Рэля и суммарная картина (3)

$\delta\theta$ и $\delta\lambda$ заменим их дифференциалами $d\theta$ и $d\lambda$. Тогда получаем

$$\frac{\lambda}{\delta\lambda} = \frac{\delta\theta}{\delta\lambda} D = \frac{d\theta}{d\lambda} D \quad (7.6)$$

Итак, разрешающая способность спектрального прибора равна произведению угловой дисперсии на величину действующего отверстия.

Дифракционная аппаратная функция относится к идеальному случаю бесконечно тонкой входной щели и отсутствия каких-либо искажений спектра. В реальных приборах изображение монохроматической спектральной линии дополнительно искажается конечной шириной входной щели, aberrациями оптической системы и погрешностями регистрации спектра (рассеянием света в фотоэмульсии при фотографировании или инерционностью регистрирующего устройства при фотоэлектрической записи).

Щелевая аппаратная функция. В этом случае всеми уширяющими факторами, кроме конечной ширины щели, пренебрегают.

а) Щелевая аппаратная функция спектрографа имеет форму прямоугольника (рис. 7.4,а):

$$a(l) = \begin{cases} 1/s', & |l| \leq s'/2 \\ 0, & |l| > s'/2 \end{cases} \quad (7.7)$$

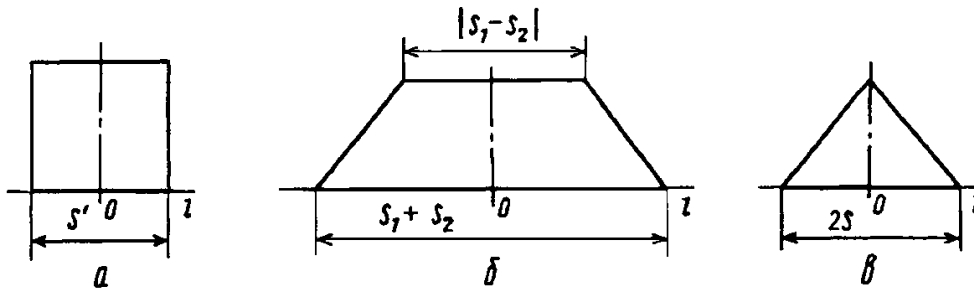


Рис. 7.4. Щелевые аппаратные функции: а) в случае спектрографа; б) и в) в случае монохроматора (трапецидальная при неравных щелях и треугольная при равных)

б) Щелевая аппаратная функция монохроматора представляет собой свертку двух прямоугольных функций. Одна из функций соответствует выходной щели, вторая — изображению входной щели на фокальной плоскости прибора или, учитывая, что увеличение в монохроматорах обычно равно единице, самой входной щели. Аппаратная функция монохроматора при этом имеет форму трапеции (рис. 7.4,б):

$$a(l) = \begin{cases} 1/s_1 & |l| \leq |s_1 - s_2|/2, \\ \frac{1}{s_1 s_2} \left[\frac{s_1 + s_2}{2} - |l| \right], & \frac{s_1 - s_2}{2} \leq |l| \leq \frac{s_1 + s_2}{2}, \\ 0, & (s_1 + s_2)/2 \leq |l|, \end{cases} \quad (7.8)$$

где s_1 и s_2 — ширины входной и выходной щелей.

В случае равенства щелей монохроматора ($s_1 = s_2 = s$) аппаратная функция приобретает треугольную форму (рис. 7.4,б):

$$a(l) = \begin{cases} \frac{1}{s} \left[1 - \frac{|l|}{s} \right], & |l| \leq s, \\ 0, & |l| \geq s \end{cases} \quad (7.9)$$

с шириной по основанию, равной $2s$.

Образование трапецеидальной и треугольной аппаратных функций можно наглядно представить следующим образом. Спектральная линия шириной s , являющаяся монохроматическим изображением входной щели, перемещается (сканируется) с помощью механизма перестройки длин волн монохроматора, постепенно передвигаясь относительно выходной щели, за которой расположен приемник излучения. Пока спектральная линия приближается к выходной щели, световой поток не проходит сквозь щель. Поток начинает попадать в щель с момента, когда расстояние между центрами спектральной линии и щели становится равным s . Затем прошедший световой поток растет линейно (при постоянной скорости сканирования), пока вся спектральная линия не уместится в выходной щели. При дальнейшем перемещении линии, если ширины входной и выходной щели равны, прошедший к приемнику поток линейно убывает до нулевого значения (треугольная аппаратная функция). Если же $s_1 \neq s_2$, при передвижении линии прошедший световой поток некоторое время сохраняется неизменным, а затем линейно убывает до нуля (трапецеидальная аппаратная функция).

Интервал длин волн $\delta\lambda_{\text{сп}}$, накрываемый аппаратной функцией на фокальной плоскости, называют *спектральной шириной щели*. Обычно спектральная ширина щели определяется дифракционным уширением линии $\delta\lambda_{\text{дифр}}$ и шириной геометрического изображения щели $\delta\lambda_{\text{щ}}$ (в единицах длин волн):

$$\delta\lambda_{\text{сп}} = \delta\lambda_{\text{дифр}} + \delta\lambda_{\text{щ}}. \quad (7.10)$$

Величина $\delta\lambda_{\text{щ}}$ в случае спектрографа равна ширине изображения щели s' , умноженной на обратную линейную дисперсию:

$$\delta\lambda_{\text{щ}} = s' \frac{d\lambda}{dl}. \quad (7.11)$$

В видимой и УФ областях спектра ширина дифракционного изображения обычно много меньше, чем геометрическая ширина щели ($\delta\lambda_{\text{дифр}} \ll \delta\lambda_{\text{щ}}$), и спектральную ширину щели можно считать равной ширине щелевой аппаратной функции. Тогда с учетом (7.11), (7.3) и (7.4) получаем

$$\delta\lambda_{\text{сп}} = \frac{s}{f_1 d\theta/d\lambda}. \quad (7.12)$$

Спектральная ширина щели в этом случае равна интервалу спектра, уместяющемуся в ширине геометрического изображения щели на плос-

кости спектра. Например, если ширина изображения щели $s' = 100$ мкм, а обратная линейная дисперсия в данной области спектра равна 2,5 нм/мм, величина спектральной ширины щели составляет 0,25 нм.

Характерной для каждого спектрального прибора является *нормальная ширина щели* s_n . Найдем такую величину входной щели, когда ее геометрическое изображение в фокальной плоскости прибора равно ширине центральной части главного дифракционного максимума в этой же плоскости. Для этого приравняем линейное расстояние от центра дифракционной картины до ее первого нуля $\delta l = f_2 \lambda / D$ (рис. 7.3) величине геометрического изображения $s_1 = s_n f_2 / f_1$. Отсюда находим

$$s_n = \lambda f_1 / D. \quad (7.13)$$

Ширина изображения щели не может стать меньше дифракционного предела. Поэтому, стремясь получить линии как можно тоньше, бесполезно использовать входную щель меньше нормальной.

Рассмотрим теперь дифракцию на входной щели прибора. В результате углового перераспределения потока в пучке внутри прибора наблюдается дифракционная картина, подобная изображенной на рис. 7.1 на объективе коллиматора. Ее легко увидеть, если при освещении входной щели от удаленного на 50-100 см источника света небольших размеров посмотреть со стороны камеры внутрь прибора на его объектив.

При нормальной ширине щели, как легко получить из (7.13), расстояние от центра этой дифракционной картины до ее первого нуля $f_1 \lambda / s_n$ равно величине действующего отверстия D . При этом центральная часть главного максимума, в которой сосредоточен основной световой поток, уместается в действующем отверстии. При $s < s_n$ с уменьшением щели проходящий в прибор световой поток быстро падает. С увеличением щели при $s > s_n$ световой поток (с единицы площади щели) слабо растет за счет попадания в действующее отверстие ближайших к главному дифракционных максимумов, а затем его рост прекращается.

Аппаратная функция реального прибора обычно отличается от приведенных выше простейших функций вследствие одновременного действия разных факторов. В таких случаях стремятся подобрать элементарные функции, дающие достаточно хорошее приближение. Так, треугольная аппаратная функция монохроматора при одновременном действии дифракции и аберрации оптики хорошо аппроксимируется функцией Фойгта [2.10], являющейся сверткой дисперсионной и гауссовой функций. Аппаратная функция спектрографа при узкой входной щели также может считаться фойгтовской, так как дифракционный контур близок к гауссовому, а аппаратная функция фотоэмульсии — кривая, по форме близкая к дисперсионной.

Инерционность регистрирующего устройства вносит искажения, подобные действию RC-цепочки на электрический сигнал. При этом меняется форма распределения и происходит смещение спектра на ве-

личину Δl , зависящую от скорости сканирования спектра v и постоянной времени τ регистрирующего устройства:

$$\Delta l = v \tau. \quad (7.14)$$

При медленном сканировании, когда смещение спектра Δl много меньше наблюдаемой ширины линии, относительная ошибка записи интенсивности произвольной точки контура равна $k(v\tau)^2$. Коэффициент k определяется второй производной кривой наблюдаемого распределения в данной точке. Очевидно, что наибольшие искажения сигнал будет испытывать в острых максимумах и минимумах, где вторая производная наиболее велика. Инерционные искажения пренебрежимо малы, если время сканирования линии или полосы поглощения в спектре составляет 5-10 τ .

2°. Аппаратная функция при когерентном и некогерентном освещении щели

Используя различные оптические системы, можно осветить входную щель с различной степенью пространственной когерентности. Когерентное освещение щели имеет место, если на щель падает параллельный пучок.

Если источник освещения сфокусирован в плоскости щели, освещение щели некогерентно. В остальных случаях освещение в той или иной мере частично когерентно. Рассмотрим два крайних случая освещения щели: некогерентное и когерентное [27]. Будем предполагать, что входная щель освещена строго монохроматическим пучком.

В случае некогерентного освещения щель служит вторичным источником излучения (является *самосветящейся*). Каждая точка ее независимо от соседней испускает свой световой поток, претерпевающий дифракцию на действующем отверстии призмы. В фокальной плоскости прибора образуются дифракционные изображения каждой из светящихся точек щели.

Распределение освещенности на фокальной плоскости, т.е. аппаратную функцию, при некогерентном освещении получают путем свертки дифракционной (7.5) и прямоугольной (7.7) аппаратных функций:

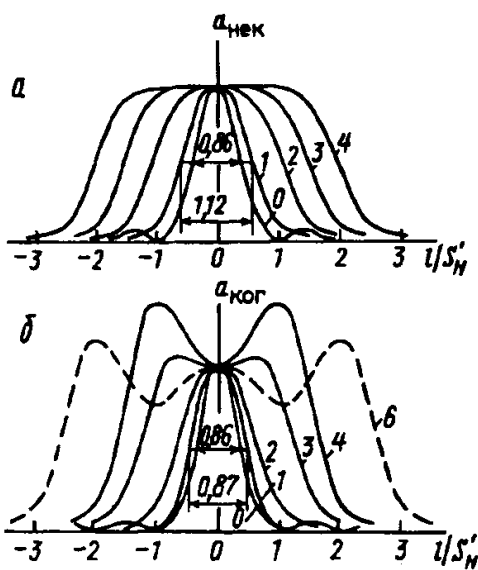


Рис. 7.5. Аппаратная функция спектрального прибора в случаях некогерентного (а) и когерентного (б) освещения входной щели (см. табл. 7.2)

$$a_{\text{нек}}(l) = \int_{-s'/2}^{s'/2} \text{sinc}^2 [\pi(l - l')/s_0] dl'. \quad (7.15)$$

Результаты приведены на рис. 7.5,а. По оси абсцисс отложены расстояния l от центра, выраженные в единицах ширины изображения нормальной входной щели s'_H . Кривые нормированы по высоте для удобства сравнения их формы. Истинные значения освещенности E_0 в центре кривых по отношению к освещенности E_∞ при бесконечно широкой щели приведены в табл. 7.2. Там же даны численные значения относительной ширины получившихся распределений $a_{1/2}$ на половине их высоты.

Аппаратная функция при некогерентном освещении щели имеет дифракционный вид только при бесконечно узкой входной щели (кривая 0). Согласно табл. 7.2 освещенность в этом случае равна нулю. При увеличении щели до нормальной аппаратная функция незначительно уширяется — от 0,86 до 1,12 в единицах s'_H . Освещенность в центре линии возрастает от нуля до 0,77 своего максимального значения. При дальнейшем расширении входной щели наблюдаются почти пропорциональный рост ширины аппаратной функции и замедление роста освещенности в центре линии. Когда ширина входной щели превышает нормальную более чем в четыре раза, величина $a_{1/2 \text{ нек}}$ оказывается равной ширине геометрического изображения входной щели, а освещенность в центре практически равна освещенности при бесконечно широкой щели. В этих условиях форма аппаратной функции представляет собой геометрическое изображение входной щели с краями, искаженными за счет дифракции.

Таблица 7.2

Освещенность в центре изображения монохроматической спектральной линии и ширина аппаратной функции при некогерентном и когерентном освещении щели

s/s_H	Некогерентное		Когерентное	
	E_0/E_∞	$a_{1/2 \text{ нек}}/s'_H$	E_0/E_∞	$a_{1/2 \text{ кор}}/s'_H$
0	0	0,86	0	0,86
1	0,77	1,12	0,75	0,87
2	0,91	2,04	1,4	1,26
3	0,94	3,01	1,1	2,56
4	0,96	4,0	0,87	3,38
6	0,99	6,0	1,12	5,3

Во втором случае, когда используется когерентное освещение, на щели имеется плоский волновой фронт. В фокальной плоскости прибора образуется распределение освещенности, возникшее в результате сложения амплитуд световых волн, поступающих от каждой из точек щели. Выражение для аппаратной функции получается в виде

$$a_{\text{кор}}(l) = \left\{ \int_{-s'/2}^{s'/2} \text{sinc} [\pi(l - l')/s_0] dl' \right\}^2. \quad (7.16)$$

Результаты расчетов показаны на рис. 7.5,б. Разные кривые, как и на рис. 7.5,а, соответствуют разным относительным значениям ширины входной щели. Истинные значения относительных освещенностей в центре, как и в предыдущем случае, приведены в табл. 7. 2.

Из рис. 7.5,б видно, что при когерентном освещении щели аппаратная функция имеет сложную структуру. При $s = 4 s_n$ она раздвояна, при $s = 6 s_n$ — имеет три максимума. С дальнейшим увеличением ширины щели растет число максимумов, а амплитуда изменений от максимума к минимуму уменьшается. При этом всегда крайние максимумы наибольшие. Освещенность спектральной линии при когерентном освещении практически равномерна лишь при очень большой ширине входной щели. Согласно табл. 7.2 наибольшая величина освещенности в центре линии достигается при $s = 2 s_n$. Заметим, что именно при этом условии главный дифракционный максимум, получившийся в результате дифракции на входной щели, целиком умещается в действующем отверстии прибора.

Ширина аппаратной функции при когерентном освещении всегда меньше геометрического изображения щели. Это легко видеть из рис. 7.5,б и табл. 7.2. Особо следует отметить факт, что при $s = s_n$ ширина аппаратной функции практически равна ширине ее при бесконечно узкой щели ($s = 0$): соответствующие кривые 0 и 1 на рис. 7.5,б почти сливаются. Таким образом, когерентное освещение дает единственную возможность при реальной ширине щели, равной нормальной, и достаточно хорошей освещенности в центре $E_0 = 0,75 E_\infty$ получить изображение монохроматической линии с шириной, практически равной дифракционной ширине. С этим же эффектом связано обычно наблюдающееся ухудшение четкости изображения спектральных линий при фокусировке источника на щель. Поскольку значение s_n является функцией длины волны, при одной и той же входной щели спектральные линии в разных частях спектра имеют разную периодическую структуру.

§7.4. СВЕТОСИЛА ЩЕЛЕВЫХ СПЕКТРАЛЬНЫХ ПРИБОРОВ

Светосилой оптического прибора называют коэффициент, связывающий поступающую на выход прибора величину (освещенность или световой поток) с яркостью источника. В применении к спектральным приборам светосилу определяют как отношение освещенности или светового потока на выходе прибора к монохроматической яркости входного отверстия прибора.

Рассмотрим спектральный прибор со входной щелью высотой h и шириной s с круглым действующим отверстием диаметром D и фокусными расстояниями коллиматора и камеры f_1 и f_2 . Входная щель прибора освещена извне и может рассматриваться как самостоятельный источник с яркостью $b_\lambda d\lambda$. Считаем, что поток излучения, исходящий от входной

щели, заполняет действующее отверстие прибора. Дифракцией на входной щели и на действующем отверстии пренебрегаем. Прозрачность оптики прибора обозначим через T (прозрачность меньше единицы за счет поглощения, отражения и рассеяния в оптических деталях приборов).

Монохроматический световой поток $\Phi_\lambda d\lambda^*$, достигающий фокальной плоскости камеры, равен яркости входной щели $b_\lambda d\lambda$, умноженной на площадь щели hs и на телесный угол, под которым из центра входной щели видно действующее отверстие прибора: $\pi D^2/4f_1^2$, а также на прозрачность T :

$$\Phi_\lambda d\lambda = b_\lambda d\lambda hs \frac{\pi D^2}{4f_1^2} T. \quad (7.17)$$

Обозначим угловые размеры входной щели через $\Omega = hs/f_1^2$, площадь действующего отверстия — через $S = \pi D^2/4$, а произведение их

$$\Omega S = \frac{hs}{f_1^2} \frac{\pi D^2}{4} \quad (7.18)$$

назовем *геометрической светосилой*, или *геометрическим фактором* прибора. Тогда из (7.17) получаем *светосилу по потоку* равной

$$L_{\text{пот}} = \frac{\Phi_\lambda d\lambda}{b_\lambda d\lambda} = \frac{hs}{f_1^2} \frac{\pi D^2}{4} T = \Omega S T. \quad (7.19)$$

Световой поток, заключенный в элементарном спектральном интервале $d\lambda$ и равный $\Phi_\lambda d\lambda$, на фокальной плоскости в пределах изображения входной щели площадью $h's'$ создает освещенность

$$E_{\text{монохр}} = \frac{\Phi_\lambda d\lambda}{h's'} = b_\lambda d\lambda \frac{hs}{h's'} \frac{\pi D^2}{4f_1^2} T = b_\lambda d\lambda \frac{\sin \varepsilon}{f_2^2} \frac{\pi}{4} D^2 T. \quad (7.20)$$

Здесь мы учли увеличение прибора (7.3). Светосила по освещенности $L_{\text{осв}}$ из (7.20) равна

$$L_{\text{осв}} = \frac{\Phi_\lambda d\lambda}{b_\lambda d\lambda h's'} = \frac{\sin \varepsilon}{f_2^2} \frac{\pi}{4} D^2 T. \quad (7.21)$$

Обычно приходится иметь дело либо с регистрацией освещенности (при фотографировании спектра), либо с регистрацией светового потока (фотоэлектрическая регистрация с помощью приемника, расположенного за выходным отверстием прибора). Исследуемый спектр может быть линейчатым, т.е. состоять из сравнительно узких спектральных линий, а может быть и сплошным, т.е. занимать значительную спектральную область. Рассмотрим

* Напомним, что через Φ_λ , b_λ и т.д. обозначается спектральная плотность данной величины, т.е. величина, отнесенная к единичному спектральному интервалу.

освещенность в спектре и выходящий из прибора световой поток в этих двух случаях.

1°. Освещенность в спектре

а) Узкая спектральная линия. Пусть спектральная линия, излучаемая источником, имеет ширину $\Delta\lambda$, много меньшую спектральной ширины щели $\delta\lambda_{\text{сп}}$. Каждый элементарный спектральный интервал линии в плоскости спектра изображается равномерно освещенным прямоугольником с размерами $h's'$, соответствующим изображению входной щели, причем эти изображения смещены друг относительно друга за счет дисперсии прибора (рис. 7.6,а). Поскольку ширина линии $\Delta\lambda$ очень мала ($\Delta\lambda \ll \delta\lambda_{\text{сп}}$), можно считать, что результирующее геометрическое изображение в плоскости спектра имеет прежние размеры $h's'$ и только края его немного размыты за счет конечности величины $\Delta\lambda$. Тогда освещенность изображения линии равна сумме освещенностей, создаваемых каждым элементарным спектральным интервалом, в пределах ширины $\Delta\lambda$. Если для простоты положить, что спектральное распределение яркости источника имеет форму прямоугольника шириной $\Delta\lambda$, для освещенности линии $E_{\text{л}}$ можно записать:

$$E_{\text{л}} = \frac{\Phi_{\lambda} \Delta\lambda}{h's'} = b_{\lambda} \Delta\lambda \frac{\sin \varepsilon}{f_2^2} \frac{\pi}{4} D^2 T. \quad (7.22)$$

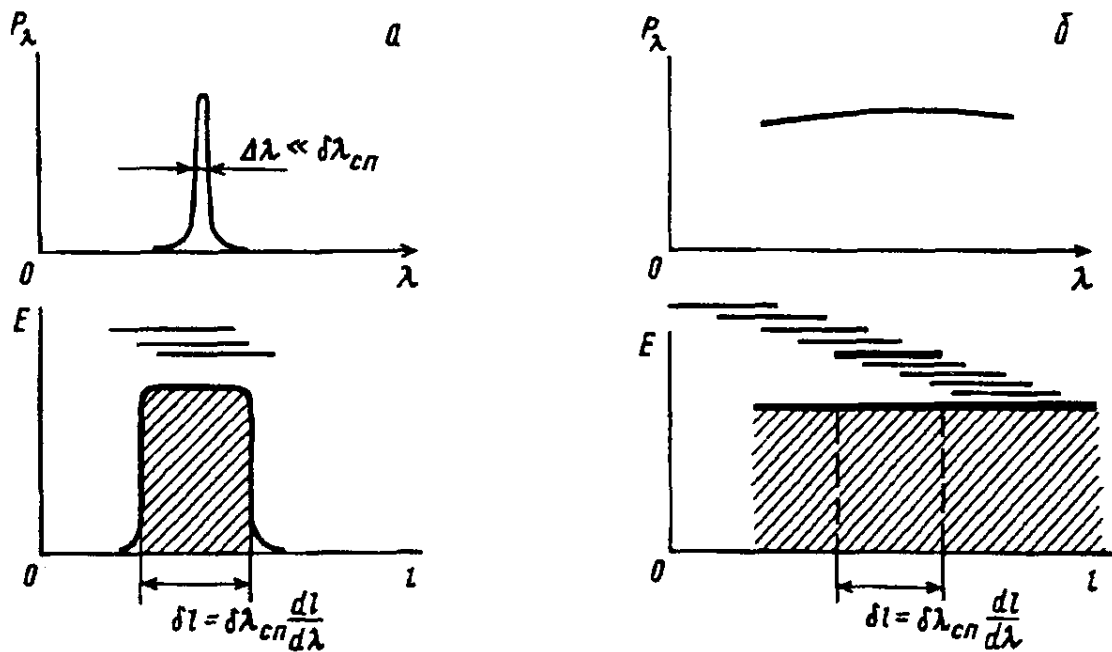


Рис. 7.6. Образование освещенности на фокальной плоскости спектрального прибора при линейчатом ($\Delta\lambda \ll \delta\lambda_{\text{сп}}$) (а) и непрерывном ($\Delta\lambda \gg \delta\lambda_{\text{сп}}$) (б) спектре. Горизонтальные отрезки условно показывают уширенные до $\delta\lambda_{\text{сп}}$ накладывающиеся друг на друга изображения спектральных интервалов

Итак, освещенность пропорциональна квадрату относительного отверстия объектива камеры D^2/f_2^2 . Следовательно, для получения наибольшей освещенности при фотографировании спектральных линий следует выбрать прибор с короткофокусной камерой.

б) Сплошной спектр. В плоскости спектра образуется непрерывный ряд прямоугольных монохроматических изображений входной щели, сдвинутых друг относительно друга за счет дисперсии. Наложение этих монохроматических изображений и суммирование освещенностей происходят, как видно из рис. 7.6,б, в пределах линейного интервала δl , равного s' , т.е. в спектральных единицах — в пределах спектрального интервала $\delta\lambda_{\text{сп}}$. Для нахождения освещенности в спектре необходимо освещенность, создаваемую потоком в единичном спектральном интервале, просуммировать в пределах $\delta\lambda_{\text{сп}}$. Если спектральную плотность потока Φ_λ в пределах $\delta\lambda_{\text{сп}}$ предположить равномерной по спектру, суммирование заменяется умножением на $\delta\lambda_{\text{сп}}$:

$$E_{\text{спл.}} = \frac{\Phi_\lambda \delta\lambda_{\text{сп}}}{h' s'} = b_\lambda \frac{\sin \varepsilon}{f_2^2} \frac{s}{f_1} \frac{\pi}{d\theta/d\lambda} \frac{\pi}{4} D^2 T \quad (7.23)$$

Здесь мы воспользовались для $\delta\lambda_{\text{сп}}$ выражением (7.12).

Итак, в случае сплошного спектра в выражение для освещенности по сравнению с освещенностью для отдельных линий (7.22) входят дополнительно угловая ширина входной щели s/f_1 и угловая дисперсия прибора $d\theta/d\lambda$.

На практике экспериментатор обычно варьирует ширину входной щели, добиваясь наилучших условий для фотографирования спектра. Соотношения (7.22) и (7.23) показывают, что с увеличением ширины входной щели освещенность, получаемая от очень узких спектральных линий, сохраняется неизменной, но растет геометрическая ширина линий (напомним, что явлениями дифракции мы здесь пренебрегаем). В сплошном же спектре с увеличением ширины щели освещенность спектра линейно возрастает. Для выявления слабых спектральных линий на фоне сплошного спектра нужно пользоваться узкой входной щелью (но, разумеется, не менее нормальной ширины щели). Желательно также выбирать спектрограф с большой угловой дисперсией, даже если она не требуется с точки зрения разделения спектральных линий.

Надежность выявления линий на фоне сплошного спектра характеризуют отношением "линия – фон" (л/ф), которое равно отношению освещенностей $E_{\text{л}}/E_{\text{спл.}}$. По (7.22) и (7.23) получаем

$$\text{л/ф} = \frac{E_{\text{л}}}{E_{\text{спл.}}} = \frac{\Delta\lambda}{\delta\lambda_{\text{сп}}} = \frac{\Delta\lambda f_1}{s} \frac{d\theta}{d\lambda}. \quad (7.24)$$

Видно, что для улучшения отношения л/ф необходимо уменьшать спектральную ширину щели. Однако это дает положительный эффект лишь до тех

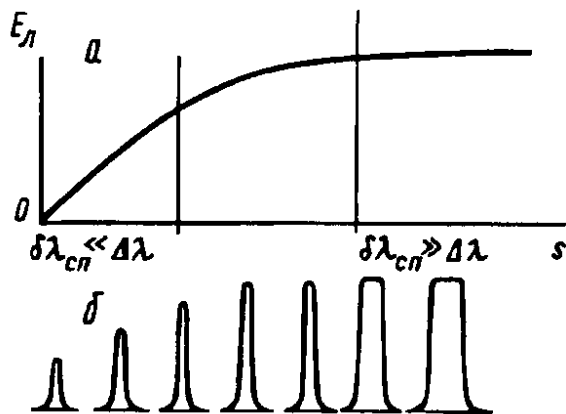


Рис. 7.7. Изменение освещенности в центре линии E_{λ} (а) и формы линии на фотопластинке (б) с ростом ширины входной щели; $\Delta\lambda$ — ширина линии, $\delta\lambda_{\text{сп}}$ — спектральная ширина щели (явление дифракции не учитывается)

интенсивностей спектральных линий желательно работать именно при этих значениях ширины входной щели. Поскольку спектральные линии, излучаемые источником, имеют разную ширину, ширина щели, начиная с которой выполняется условие $\Delta\lambda \ll \delta\lambda_{\text{сп}}$, оказывается различной для разных линий.

2°. Выходной световой поток

Будем считать, что размеры выходной щели монохроматора равны размерам изображения входной щели в фокальной плоскости и весь световой поток, дошедший до выходной щели, проходит через нее.

а) Узкая спектральная линия. Как и прежде, положим спектральную плотность светового потока Φ_{λ} равномерно распределенной по спектральной линии шириной $\Delta\lambda$, причем $\Delta\lambda \ll \delta\lambda_{\text{сп}}$. Тогда дисперсия прибора практически не изменяет прямоугольной формы изображения спектральной линии в фокальной плоскости и световой поток от каждого единичного спектрального интервала в пределах спектральной линии суммируется по $\Delta\lambda$:

$$\Phi_{\text{л}} = \Phi_{\lambda} \Delta\lambda = b_{\lambda} \frac{hs}{f_1^2} \frac{\pi}{4} D^2 T \Delta\lambda. \quad (7.25)$$

б) Сплошной спектр. В плоскости выходной щели имеется сплошной спектр, образованный непрерывным рядом монохроматических изображений входной щели, сдвинутых друг относительно друга (рис. 7.6). Световой поток, попадающий в отверстие выходной щели размером $h's'$, найдем, умножив величину Φ_{λ} на ширину интервала спектра

пор, пока величина $\delta\lambda_{\text{сп}}$ не станет сравнимой с шириной линии излучения $\Delta\lambda$.

Освещенность на фокальной плоскости, создаваемая спектральной линией шириной $\Delta\lambda$, может быть представлена в виде графика (рис. 7.7,а). В начальной области, где выполняется неравенство $\Delta\lambda \gg \delta\lambda_{\text{сп}}$, освещенность растет линейно с увеличением щели, как в случае сплошного спектра. Далее рост освещенности замедляется. При $\Delta\lambda \ll \delta\lambda_{\text{сп}}$ спектральная линия имеет вид прямоугольника (рис. 7.7,б), соответствующего изображению входной щели, с равномерной освещенностью. Для количественных измерений интегральных ин-

$\delta\lambda_{\text{сп}}$, в пределах которого происходит суммирование освещенностей в каждой точке выходной щели:

$$\Phi_{\text{спл}} = \Phi_{\lambda} \delta\lambda_{\text{сп}} = b_{\lambda} \frac{hs^2}{f_1^2} \frac{\pi D^2}{4} \frac{1}{d\theta/d\lambda} T. \quad (7.26)$$

Сравнивая (7.25) и (7.26) с (7.22) и (7.23), можно заметить, что в выражениях для потока ширина входной щели стоит в более высокой степени, чем в выражениях для освещенности. Поэтому кривая $\Phi_{\text{л}}(s)$, представленная в виде, подобном рис. 7.7 для освещенности, в области $\Delta\lambda \gg \delta\lambda_{\text{сп}}$ возрастает квадратично, а в области $\Delta\lambda \ll \delta\lambda_{\text{сп}}$ — линейно.

Величина потока зависит также от высоты щелей h . Поэтому в монохроматорах стараются использовать максимально высокие входную и выходную щели.

Отношение линия – фон в случае регистрации световых потоков получается из (7.25) и (7.26) в том же виде, что и в случае регистрации освещенности (7.24):

$$\text{л/ф} = \Phi_{\text{л}}/\Phi_{\text{спл}} = \frac{\Delta\lambda}{\delta\lambda_{\text{сп}}} = \frac{\Delta\lambda f_1}{s} \frac{d\theta}{d\lambda}. \quad (7.27)$$

3°. Освещение щели спектральных приборов

В зависимости от поставленной задачи, а также учитывая форму, размеры и яркость источника света, следует применять различные способы освещения входной щели прибора. Для наилучшего использования светосилы и разрешающей способности прибора нужно освещать щель так, чтобы вошедший в прибор пучок света заполнял все действующее отверстие (говорят: "заполнял коллиматор"). Однако световой поток, поступающий на входную щель, не всегда имеет подходящие пространственные параметры. Поэтому его преобразовывают с помощью системы собирающих линз или зеркал, которую называют системой освещения щели. При ширине входной щели меньше нормальной коллиматор всегда заполнен светом, так как угловые размеры главного дифракционного максимума при дифракции на щели в этом случае превышают угловые размеры коллиматора. Методы освещения щели спектральных приборов хорошо изложены во многих руководствах по спектроскопии [4; 7; 9; 19-21; 27]. Остановимся здесь на некоторых наиболее важных случаях.

Освещение щели без линзы. Источник света с большой равномерно излучающей поверхностью можно располагать перед щелью (рис. 7.8,а). Если угловой размер α источника не меньше углового размера β коллиматорного объектива, коллиматор заполнен светом. При этом никакая осветительная система не может увеличить световой поток, проходящий в прибор. Как известно, оптические системы трансформируют размеры и освещенность изображения без увеличения его яркости.

Если источник света мал по размерам и по техническим причинам его нельзя расположить близко к щели, чтобы выполнялось условие $\alpha \geq$

β , пользуются осветительными системами. Однако если яркости источника хватает для регистрации спектра, можно работать и без осветительной системы. Но не следует забывать, что при этом уменьшается действующее отверстие прибора и, следовательно, падает разрешение в спектре.

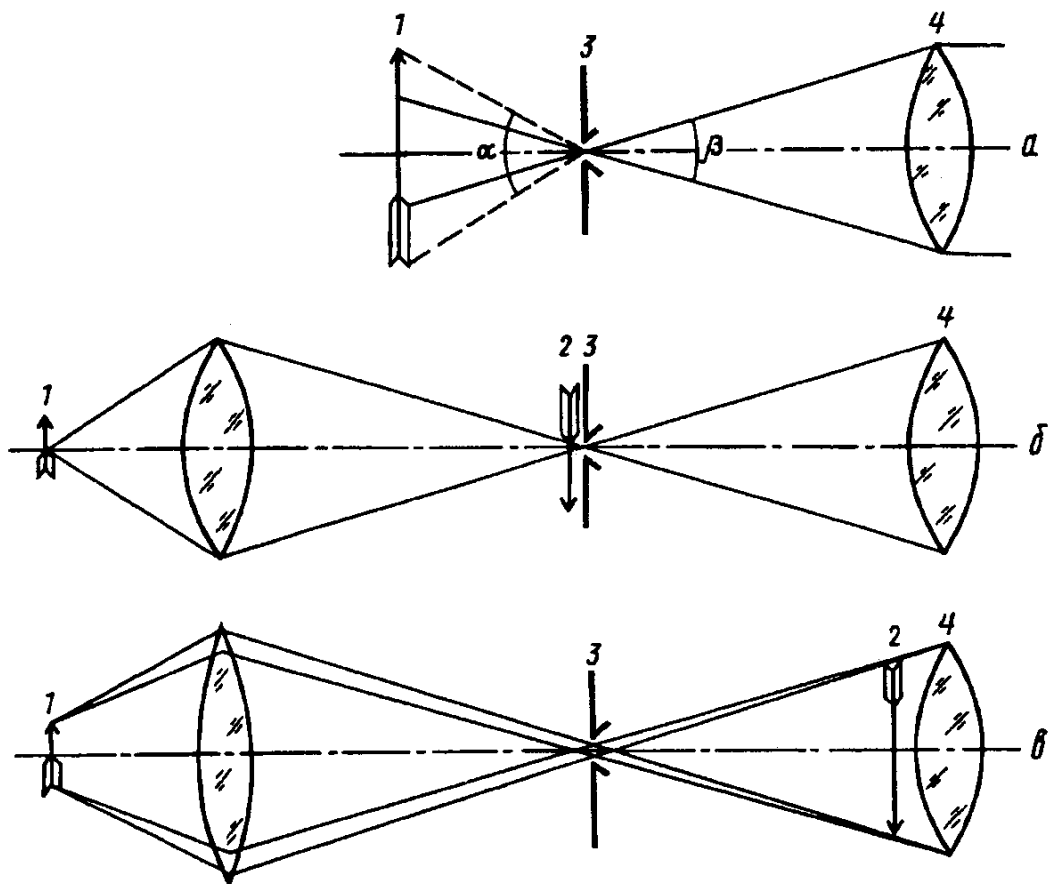


Рис. 7.8. Способы освещения щели: без конденсорной линзы (а); с одной линзой при фокусировании изображения источника: на щель (б); на коллиматорный объектив (в). 1 — источник света, 2 — изображение источника света, 3 — входная щель, 4 — коллиматорный объектив

Однолинзовая осветительная система. С одной линзой обычно используют отображение источника света на входную щель (рис. 7.8,б) или на коллиматорный объектив (рис. 7.8,в). Первый способ предпочтительнее, когда желательно получить наибольшую яркость в спектре. При этом каждая точка щели является независимым вторичным источником света (некогерентное освещение щели) и соответственно вдоль спектральных линий отражается топография источника. Резкое изображение на щели используют при локальных исследованиях сечений источников света.

Если источник света нестабилен в пространстве (например, дуговой разряд в воздухе) и его изображение уходит со щели, приходится использовать второй способ. Действующее отверстие прибора оказывается

заполненным, если изображение источника покрывает коллиматорный объектив целиком. На входной щели при этом оказывается довольно равномерное освещенное пятно.

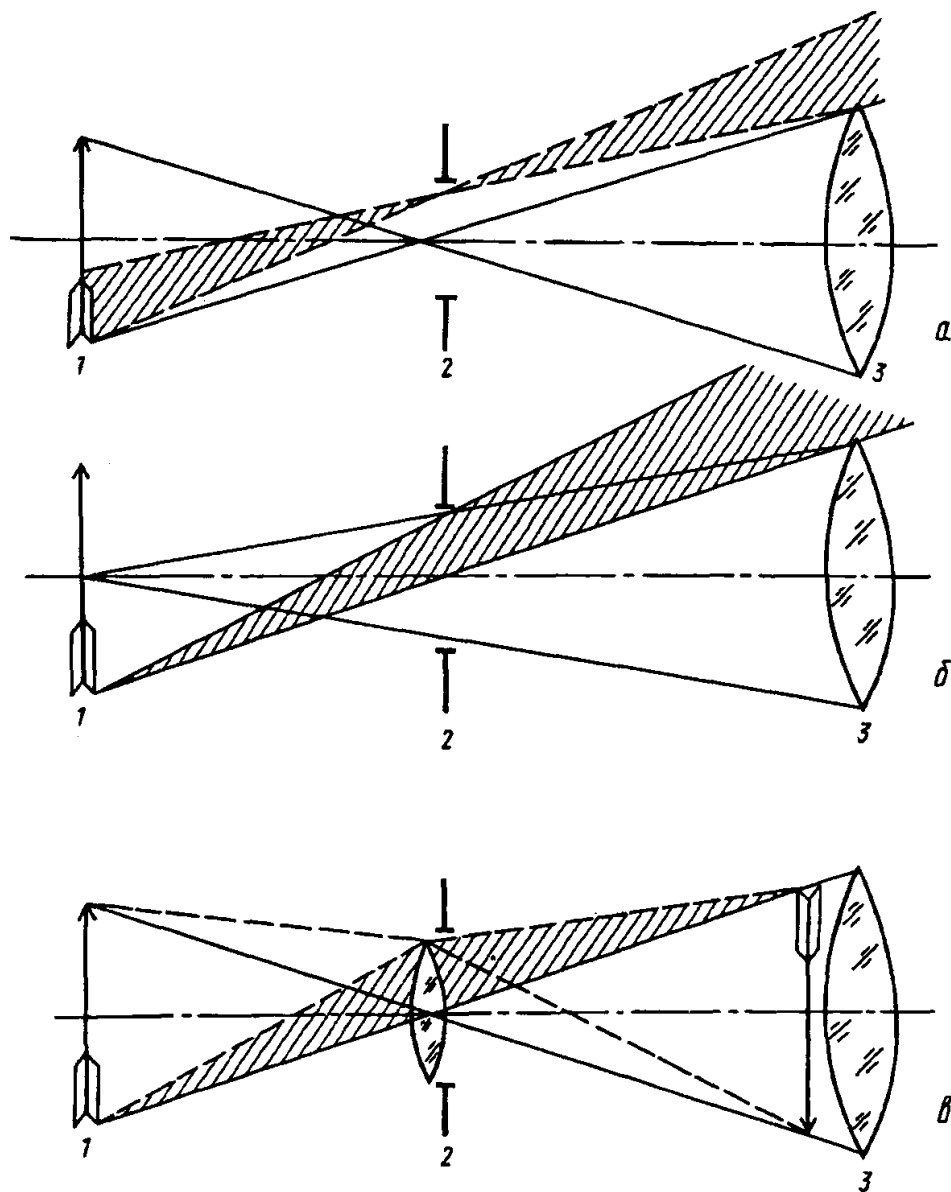


Рис. 7.9. Виньетирование щели (а) и источника (б) и действие антивиньетирующей линзы (в): 1 — источник света, 2 — входная щель (по высоте), 3 — коллиматорный объектив

Виньетирование щели и источника. Описанные способы освещения щели не свободны от виньетирования. Оно состоит в том, что световые пучки, исходящие из нецентральных частей щели и источника, распространяясь внутри прибора под углом к оптической оси, частично диафрагмируются действующим отверстием. Виньетирование щели (рис. 7.9,а) проявляется в том, что лучи, прошедшие через края щели, не полностью участвуют в образовании освещенности спектральных линий.

В результате даже при идеально равномерной освещенности входной щели освещенность линий на спектре оказывается неравномерной по высоте — концы освещены слабее центральной части. Виньетирование источника (рис. 7.9,б) приводит к тому, что края источника, световой поток от которых частично диафрагмируется объективом, участвуют в создании общей освещенности спектральных линий в меньшей степени, чем его центральная часть.

Виньетирование устраняют, помещая перед входной щелью антивиньетирующую линзу, проецирующую изображение источника (рис. 7.9,в) в плоскости коллиматорного объектива. Как видно из рисунка, эта линза наклоняет косые лучи таким образом, чтобы они прошли через коллиматорный объектив.

Систему, состоящую из конденсорной и антивиньетирующей линз, называют *двухлинзовой системой освещения щели*. Чаще же, забывая о том, что антивиньетирующая линза обычно закреплена в оправе на щели спектрального прибора, и в этом случае говорят: "Однолинзовое освещение щели".

Трехлинзовая осветительная система. С помощью трехлинзовой осветительной системы (рис. 7.10) можно от источника малых размеров получить равномерную освещенность щели по высоте без виньетирования и хорошее заполнение действующего отверстия прибора светом.

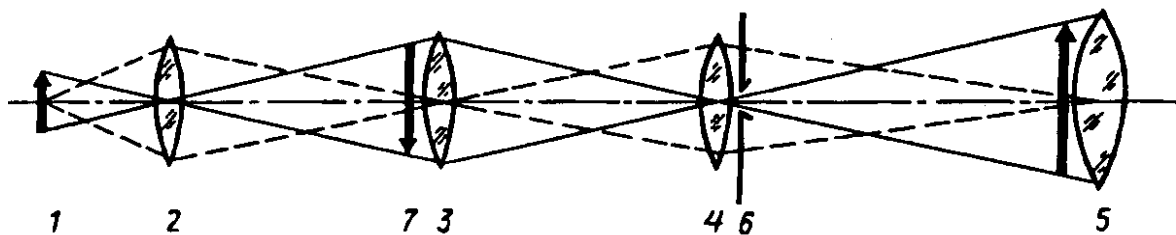


Рис. 7.10. Трехлинзовая система освещения щели: 1 — источник света; 2, 3, 4 — линзы; 5 — коллиматорный объектив; 6 — входная щель; 7 — промежуточное изображение источника

Линза 3 фокусирует изображение линзы 2 на входную щель прибора 6 (и на антивиньетирующую линзу 4). Таким образом, если линза 2 освещена от источника 1 равномерно, т.е. если размеры источника много меньше расстояния от источника до линзы 2, входная щель также освещена равномерно.

Заполнение коллиматора обеспечивается тем, что на коллиматорный объектив 5 проецируется промежуточное изображение 7 источника. Кратность увеличения при этом такова, что при обычных размерах плазмы дугового разряда порядка 3×3 мм² изображение источника вписывается в размеры коллиматорного объектива, занимая его центральную часть.

Фокусные расстояния линз и их взаимное расположение подобраны таким образом, что источник *1* проецируется на линзу *3* с трех-четырёхкратным увеличением. На линзе *3* имеется револьверная диафрагма с щелевыми прорезями высотой от 5 до 0,5 мм, позволяющая использовать для освещения щели различные области плазмы источника. Поскольку диафрагмирование уменьшает эффективные размеры источника, одновременно ухудшается заполнение коллиматора светом. Однако разрешающая способность прибора при этом не падает, так как щелевые прорези не меняют размер источника в меридиональной плоскости (плоскости, в которой происходит разложение излучения в спектр). Если источник света слишком мал, его изображение занимает лишь центральную часть коллиматорного объектива. Освещенность линий на спектре в этом случае может оказаться в 5-10 раз меньше освещенности, которая получилась бы с однолинзовой системой освещения при фокусировке источника на щель.

Растровая осветительная система. Трехлинзовая система освещения щели имеет недостаток, состоящий в том, что на разные участки коллиматорного объектива и призмы попадает свет от разных участков источника. При прохождении различной толщи призмы излучение поглощается неодинаковым образом, поэтому отдельные зоны источника принимают разное участие в образовании спектральной линии. Это нежелательно, например, при спектральном анализе. Кроме того, самопроизвольные перемещения дуги по электродам приводят к

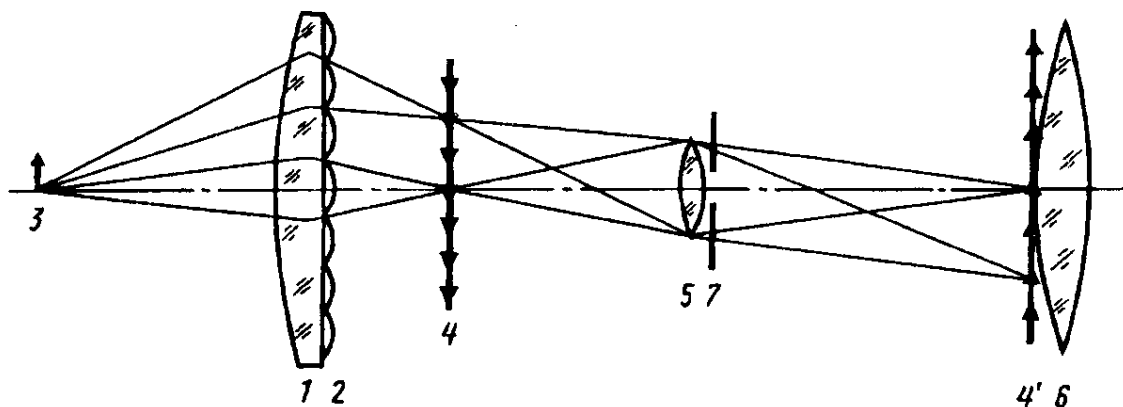


Рис. 7.11. Растровая система освещения щели: *1, 2* — линзы; *3* — источник света; *4, 4'* — его изображения; *5* — антивиньетирующая линза; *6* — коллиматорный объектив; *7* — входная щель

перемещению изображения по коллиматорному объективу, что дает дополнительные ошибки.

Растровая осветительная система лишена указанных недостатков. Простейшая растровая система освещения щели (рис. 7.11) состоит из плоско-выпуклой линзы *1*, на плоской стороне которой находится растр, изготовленный из большого числа одинаковых линз *2*. Совокупность

линз 1 и 2 дает множество (по числу линз 2) уменьшенных изображений источника 3 в плоскости 4 . Линза 5 отображает плоскость 4 в плоскости $4'$ коллиматорного объектива 6 . Коллиматорный объектив оказывается полностью заполненным светом. На каждый его "элементарный" участок, равный размерам изображения источника света на нем, попадает излучение от всего источника света. Смещения источника света при блужданиях дуги по электродам не сказываются на освещенности линий.

Рассмотренная простейшая растровая система является аналогом двухлинзовой системы освещения щели. Имеются растровые системы, обеспечивающие и равномерность освещения щели по высоте, т.е. аналогичные трехлинзовой осветительной системе.

Освещение щели объемным источником света. В случае объемного источника света (источника, размеры которого в продольном направлении сравнимы с расстоянием от источника до щели) оптимальным является такое положение источника и коллиматорной линзы, когда передний торец источника проецируется с увеличением на объектив коллиматора, а задний торец — с уменьшением на входную щель (рис. 7.12). При этом все точки источника участвуют в заполнении коллиматора, а при надлежащей высоте щели в прибор не попадает свет от стенок источника.

К числу объемных источников света можно отнести источник, весьма

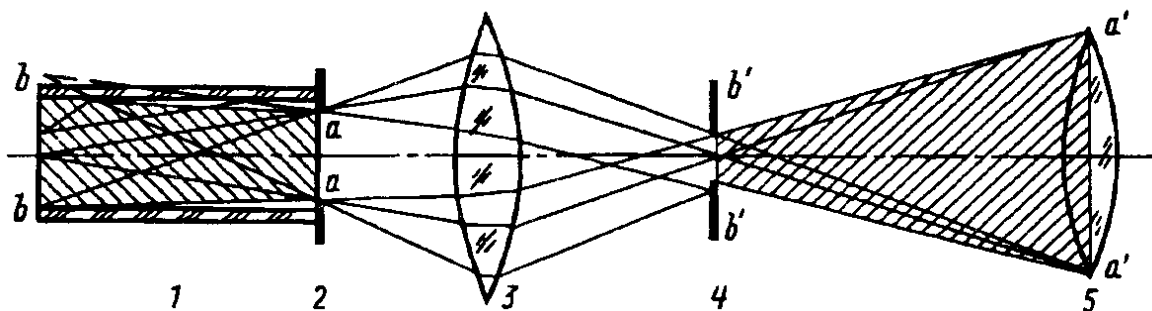


Рис. 7.12. Освещение щели объемным источником света: 1 — источник излучения в кювете; 2 — диафрагма, препятствующая попаданию в спектральный прибор излучения, отраженного от стенок кюветы; 3 — конденсор; 4 — входная щель (по высоте); 5 — коллиматорный объектив. Заштрихованы полезно используемый объем источника и его изображение внутри коллиматора: a, b и a', b' — точки торцов источника и его изображения

протяженный в направлении оптической оси. Примером может служить газоразрядная трубка, например лазерная, свечение которой наблюдается с торца. Если требуется просуммировать излучение вдоль всего светящегося столба, следует отбирать от трубки параллельный пучок лучей. Для этой цели конденсорную линзу нужно расположить таким образом, чтобы щель спектрального прибора находилась в ее фокусе.

§7.5. ОПТИЧЕСКИЕ СХЕМЫ

СПЕКТРАЛЬНЫХ ПРИБОРОВ

1°. Автоколлимационные приборы

Большинство спектральных приборов в настоящее время имеет автоколлимационную оптическую схему. По сравнению со схемой, изображенной на рис. 7.1, автоколлимационный прибор как бы сложен пополам. Внутри прибора в области параллельного хода лучей происходит отражение пучка в обратном направлении. Камерным объективом при этом служит коллиматорный объектив, а спектр располагается выше или ниже входной щели (отражающая плоскость обычно несколько наклонена по отношению к оси прибора). Автоколлимационные приборы значительно компактнее обычных. В призмённых спектральных приборах при автоколлимационной схеме можно обеспечить двойной проход луча через призму, тем самым повысив угловую дисперсию и разрешающую способность. Приборы с дифракционными решетками в большинстве случаев являются автоколлимационными, поскольку в спектроскопии применяются только отражательные решетки.

2°. Зеркальные объективы приборов

В спектральных приборах используются преимущественно зеркальные объективы. Это вызвано несколькими причинами. Зеркальные объективы не обладают хроматической аберрацией. Они вполне отвечают современной тенденции расширять спектральную область работы прибора, используя сменные диспергирующие элементы при одной и той же фокусирующей оптике. Использование зеркальных объективов и плоских зеркал позволяет конструировать спектральные приборы, небольшие по размерам. Наконец, изготовление зеркальных объективов проще, чем линзовых, так как для них необходимо обеспечить высокую точность и заданный профиль лишь одной поверхности.

Зеркальные объективы со сферической поверхностью, как и линзовые, не свободны от аберраций. Сферическая поверхность в принципе не может обеспечить фокусировку параллельного пучка в точку. Искажения, наблюдаемые в этом случае, называют сферической аберрацией (рис. 7.13, б). Существуют и другие виды аберраций. В спектральных приборах приходится иметь дело с двумя видами: комой и астигматиз-

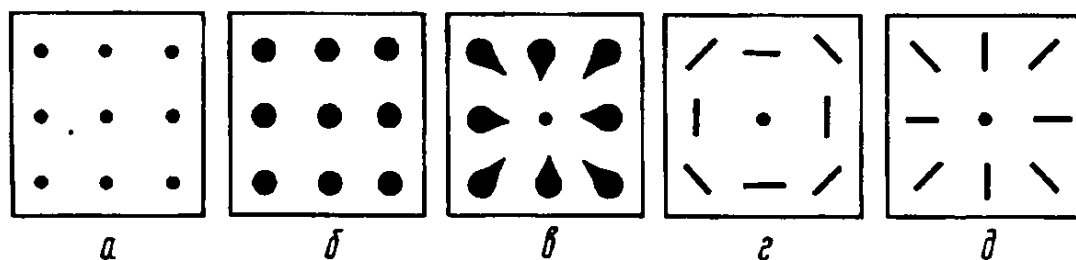


Рис. 7.13. Изображение 9 точек в идеальном случае (а) и при аберрациях: сферической (б), коме (в), астигматизме (г, д)

мом, которые проявляются для лучей, падающих на зеркало наклонно по отношению к оптической оси. При коме точка преобразуется в фигуру с "ядром" и "хвостом" (рис. 7.13,в). При астигматизме точка фокусируется в два взаимно перпендикулярных отрезка (две астигматические фокалы), наблюдаемых на разных расстояниях от вогнутого зеркала (рис. 7.13,з,д).

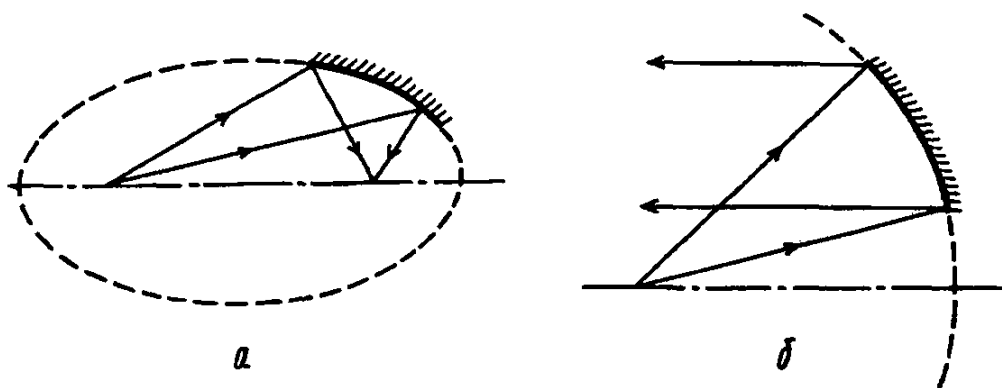


Рис. 7.14. Примеры использования вогнутых эллипсоидного (а) и параболического (б) зеркал в спектральных приборах

Расчеты показывают, что различные типы aberrаций можно устранить, используя отражающие поверхности сложного профиля — эллипсоидные, параболические и др. Эллипсоидное зеркало применяется для фокусирования источника света на входную щель прибора, а также при фокусировании изображения выходной щели на приемник излучения (рис. 7.14,а). С помощью параболического зеркала (рис. 7.14,б) создается строго параллельный пучок, в котором размещают диспергирующий элемент. Входная щель прибора при этом помещена в фокусе параболы. Как видно из рис. 7.14, можно использовать часть поверхности зеркал, не включающую в себя оптическую ось. Такие зеркала называют "внеосевыми".

3°. Спектрометры и спектрофотометры

Основным назначением спектрометров является измерение спектров испускания и поглощения в единицах, пропорциональных мощности поступающего на приемник сигнала. Спектрофотометры предназначены для измерения спектров поглощения исследуемого объекта в шкале прозрачности или оптической плотности.

Упрощенные схемы спектрометра и спектрофотометра показаны на рис. 7.15. Осветитель спектрометра состоит из источника света 1 и зеркала 2. Изображение источника фокусируется на входную щель 3 монохроматора. На пути луча перед щелью помещена кювета с исследуемым веществом 4. В монохроматоре происходит разложение излучения в спектр, который образуется в плоскости выходной щели 5. Эллипсоидное зеркало 7 фокусирует прошедшее сквозь щель излучение на прием-

ник 6. На пути луча помещен модулятор (на рисунке не показан), прерывающий световой поток с частотой, оптимальной для данного приемника излучения (§ 5.2). Обычно эта частота составляет 9 Гц. Модулятор позволяет также осуществлять селективную модуляцию излучения (§ 6.2), с помощью которой при работе в длинноволновой ИК области спектра можно уменьшить фон коротковолнового излучения. При работе с длинами волн более 4 мкм в модуляторе рекомендуется использовать стеклянную пластинку, а при $\lambda > 12$ мкм — пластинку из флюорита CaF_2 . Для подавления коротковолнового излучения применяют также матированные или диэлектрические зеркала. При работе в области 12-25 мкм плоское зеркало 8 можно заменить зеркалом LiF, обладающим в этой области металлическим отражением.

Запись спектра, получаемая с помощью спектрометра, имеет вид, подобный изображенному на рис. 7.16,а. По оси ординат шкала пропорциональна мощности поступившего на приемник сигнала, по оси абсцисс отмеряются частоты или длины волн. По спектрам, полученным со

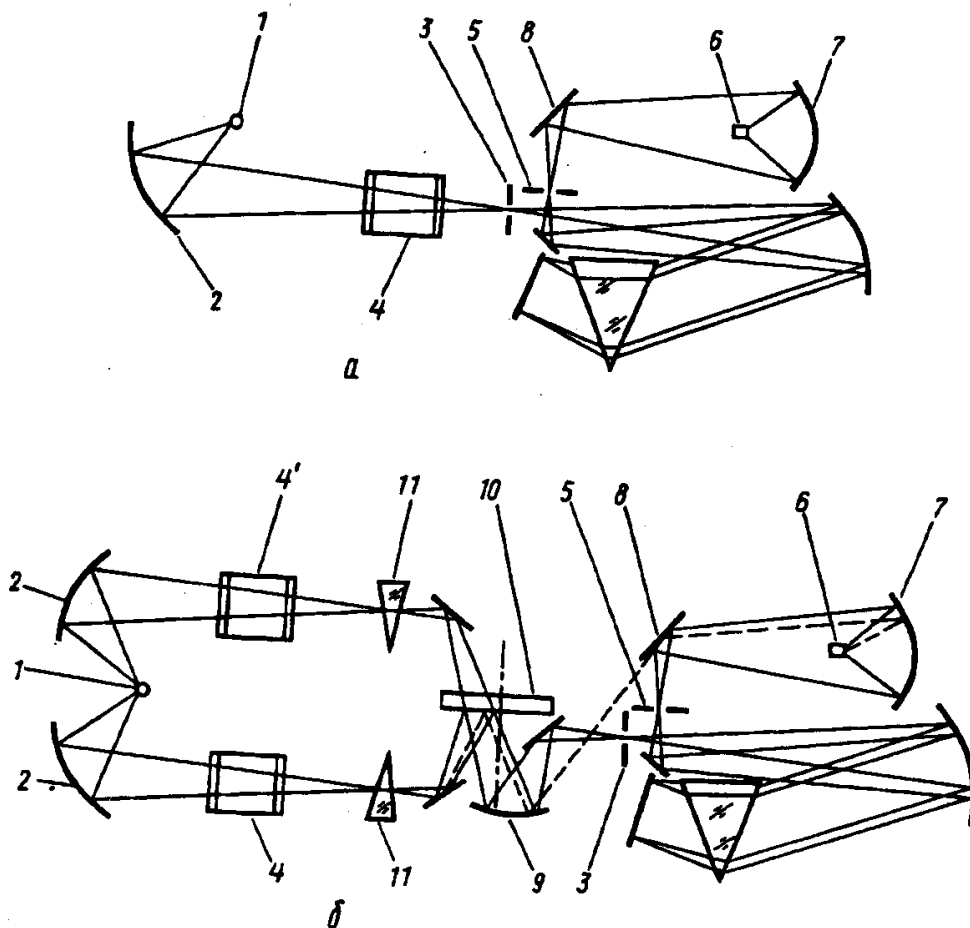


Рис. 7.15. Упрощенные оптические схемы спектрометра (а) и спектрофотометра (б): 1 — источник света; 2 — зеркало осветительной системы; 3 — входная щель; 4 и 4' — кюветы; 5 — выходная щель; 6 — приемник; 7, 9 — вогнутые зеркала; 8 — плоское зеркало; 10 — секторный модулятор; 11 — фотометрический и компенсационный клинья

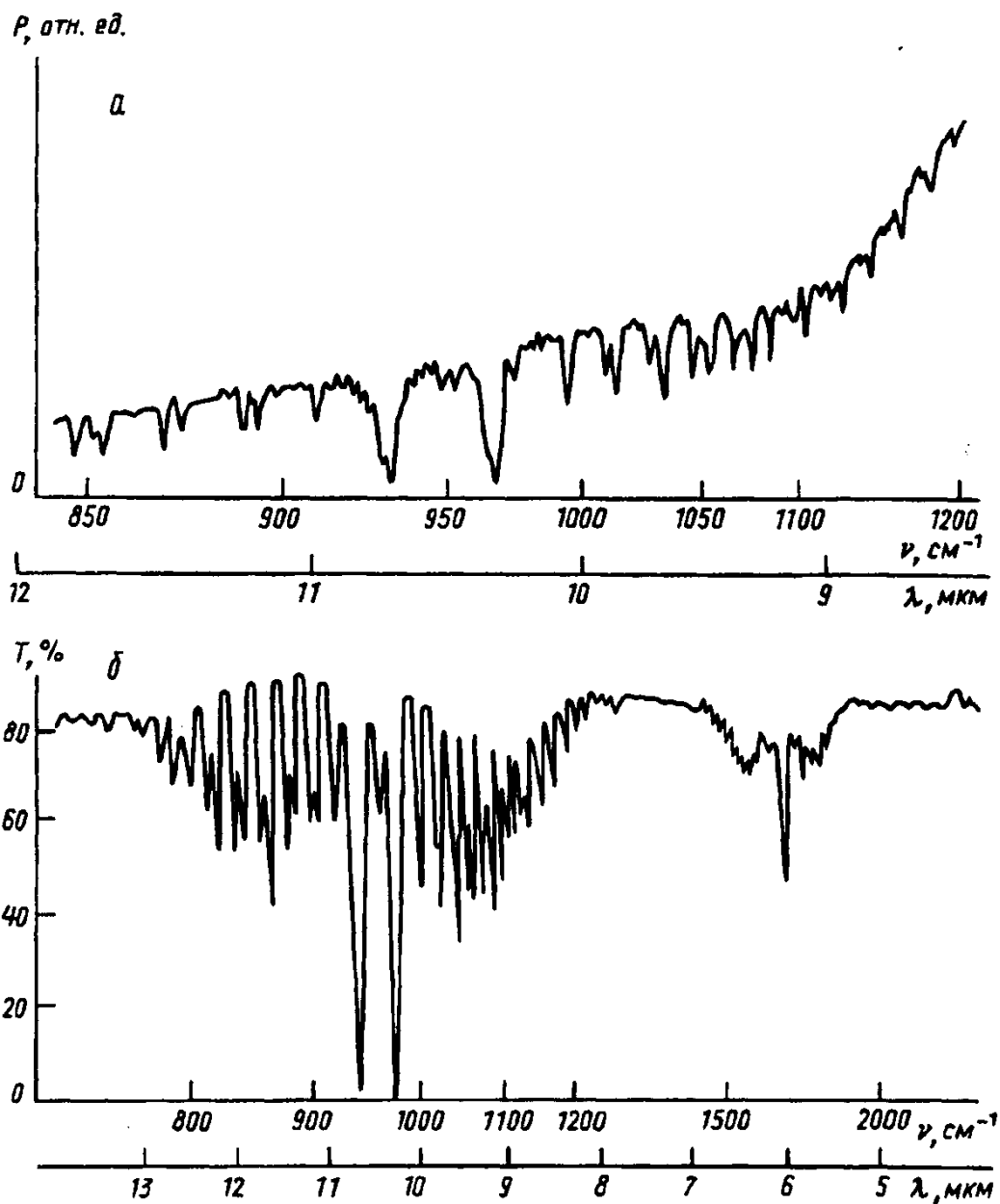


Рис. 7.16. Примеры записи спектра поглощения паров аммиака на спектрометре (а) и на спектрофотометре (б). Подъем кривой в сторону увеличения частот в случае (а) обусловлен ростом яркости глобара (максимум яркости соответствует $\lambda = 2$ мкм)

спектрометром, путем несложного пересчета можно найти прозрачность или оптическую плотность образца. Для этого нужно иметь две записи спектров: с образцом и без образца на пути луча.

Наряду с полосами поглощения образца спектрометр регистрирует и полосы атмосферного поглощения, поскольку луч в приборе проходит большой путь в воздухе. В этих областях не только измерение прозрачностей, но и идентификация полос образца оказывается затруднительной.

В спектрофотометре (рис. 7.15,б) из осветителя выходят два луча,

в одном из которых (основном) помещается кювета с исследуемым веществом 4, в другом (компенсационном) — кювета сравнения 4', пустая или с растворителем, идентичная находящейся в основном луче. Пучки, прошедшие основную кювету и кювету сравнения, попадают на вращающийся модулятор 10 с зеркальными секторами. На зеркало 9 и далее в монохроматор проходит попеременно то основной пучок, то пучок сравнения.

Клинья 11 могут вдвигаться в пучок, частично перекрывая его. Клинь, находящийся в основном пучке, уравнивает оптические длины пути обоих лучей перед началом измерений. Второй клин, фотометрический, перемещается в пучке сравнения в процессе измерения.

Если в основном канале возникает поглощение, измерительная схема прибора вырабатывает переменный сигнал, пропорциональный разности величин световых потоков основного канала и канала сравнения. Система регистрации приводит в движение фотометрический клин, который перекрывает пучок сравнения так, чтобы потоки снова уравнились и переменная составляющая в сигнале исчезла.

С движением клина связано движение пера самописца, которое при сканировании спектра вычерчивает кривую прозрачности образца (рис. 7.16,б).

Использованный здесь метод, называемый нулевым, обеспечивает высокую точность измерений, уменьшая ошибки, связанные с нестабильностью электрических схем источника и приемника. При строго одинаковой длине основного и сравнительного пучков балансируется поглощение в воздухе, поэтому атмосферные полосы поглощения не регистрируются. Атмосферное поглощение проявляется лишь в том, что в этих областях меньше общий поток в пучках и точность измерения несколько снижается.

Спектрофотометры могут работать как спектрометры. В этом случае один из пучков поступает на приемник без спектрального разложения и служит пучком сравнения постоянной интенсивности. Он попадает на приемник, минуя монохроматор, как показано на рис. 7.15,б пунктиром.

Спектрофотометры и спектрометры при наличии дополнительной приставки пригодны для измерений спектров отражения [6.6].

4°. Двойные монохроматоры

В спектральных приборах всегда присутствует рассеянный свет, накладывающийся на исследуемый спектр. Влияние рассеянного света можно уменьшить, например, с помощью селективных фильтров. Однако радикальной мерой является двойная монохроматизация излучения. Двойной монохроматор представляет собой сочетание двух простых монохроматоров, сопряженных таким образом, что монохроматический пучок, пропущенный первым прибором, проходит далее через второй.

При этом выходная щель первого монохроматора служит входной щелью для второго.

Существуют два варианта двойных монохроматоров, отличающихся направлением дисперсий. В первом случае (рис. 7.17,а) свет, вошедший через входную щель 1, образует промежуточный спектр в плоскости щели 2. Участок этого спектра, вырезанный щелью 2, посту-

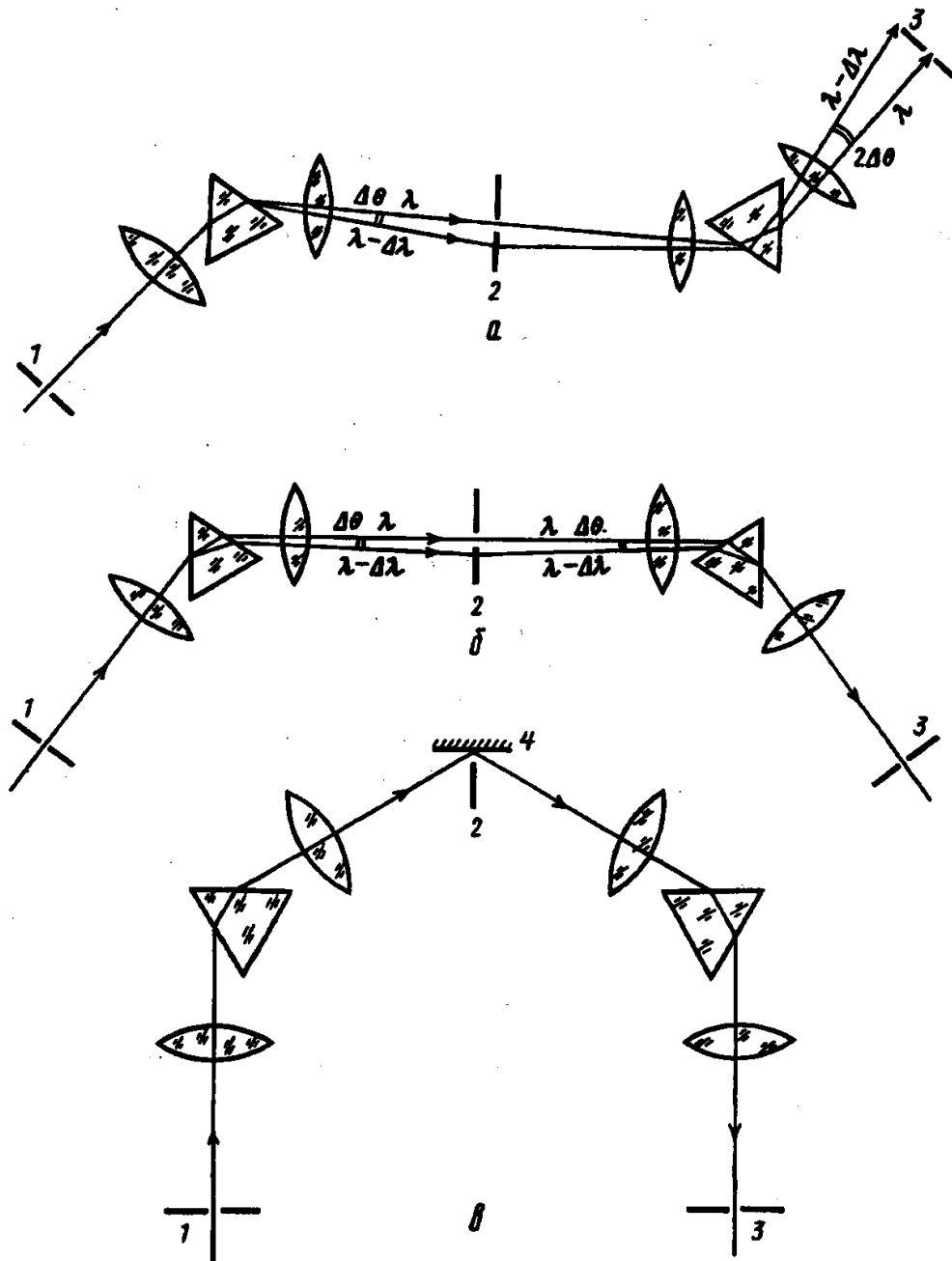


Рис. 7.17. Принципиальные оптические схемы двойных монохроматоров со сложением (а) и вычитанием (б) дисперсий и схема со сложением дисперсий и сканированием спектра путем перемещения промежуточной щели (в): 1 — входная; 2 — промежуточная; 3 — выходная щели; 4 — зеркало

пает во вторую часть прибора и снова испытывает дисперсию. Обратив внимание на расположение длин волн в промежуточном спектре в плоскости щели 2, легко видеть, что, если обе части монохроматора обладают одинаковой дисперсией, в плоскости выходной щели 3 линейная дисперсия оказывается в два раза больше. Таким образом, дисперсии обеих частей монохроматора складываются. Перестройка такого монохроматора по длинам волн производится одновременным вращением обеих призм.

В двойном монохроматоре, изображенном на рис. 7.17,б, на промежуточной щели 2 образуется такой же спектр, как и в предыдущем случае. Однако вторая часть монохроматора не улучшает спектрального разложения, а наоборот, собирает лучи, разложенные в спектр первой частью, до первоначального состояния. Если средняя щель отсутствует, в плоскости 3 образуется изображение входной щели 1 без спектрального разложения. При наличии промежуточной щели на фокальной плоскости получается изображение входной щели в лучах того интервала длин волн, который прошел сквозь щель. Сканирование спектра в двойном монохроматоре с вычитанием дисперсии можно осуществить очень просто — перемещением промежуточной щели вдоль спектра.

Двойной монохроматор со сложением дисперсий дает выигрыш в дисперсии и, как следствие этого, в светосиле: для получения заданной разрешающей способности можно пользоваться в два раза более широкими щелями, т.е. использовать в два раза больший световой поток.

Возможна схема двойной монохроматизации, сочетающая простоту сканирования, свойственную монохроматорам с вычитанием дисперсий, с большой дисперсией или светосилой, присущей монохроматорам со сложением дисперсий. В этой схеме (рис. 7.17,в) промежуточная щель образуется ножом 2 и его отображением в зеркале 4. Зеркало оборачивает пучок, в результате чего вычитание дисперсий заменяется сложением. Сканирование спектра осуществляется перемещением средней щели, т.е. зеркала с ножом.

Недостатком двойных монохроматоров является виньетирование крайних участков спектра, поэтому они не могут работать в широком спектральном диапазоне.

§ 7.6. СПЕКТРАЛЬНЫЕ ПРИБОРЫ С КОМПЬЮТЕРАМИ

В последние годы наблюдается быстрый прогресс в автоматизации спектральных приборов для управления ими, для сбора и обработки информации. Сейчас практически все спектральные приборы, выпускаемые различными фирмами, либо оснащены компьютерами, либо могут использоваться с ними [7.3]. Имеются библиотеки программ для решения ряда спектроскопических задач, банки стандартных спектров. Применение компьютеров повышает точность и чувствительность измерений, ускоряет обработку результатов, позволяет оптимизировать работу при-

бора в ходе эксперимента и т.д.

В качестве примера приведем блок-схему установки для многоэлементного анализа геологических образцов и объектов окружающей среды по спектрам испускания (рис. 7.18). Источником света служит горелка с индуктивно связанной плазмой (гл. 3). Раствор анализируемой пробы вводится в нее в виде водного аэрозоля. В основе оптической части прибора использован полихроматор с вогнутой дифракционной решеткой, построенный по схеме Пашена-Рунге (гл. 9), за выходными щелями которого расположены фотоумножители. Величины полученных с каждого фотоумножителя сигналов сравниваются с предварительно измеренными величинами для растворов с известными концентрациями. По этим данным рассчитываются искомые концентрации. Результат анализа выдается на дисплей и на принтер.

Другим примером автоматизированных спектральных приборов

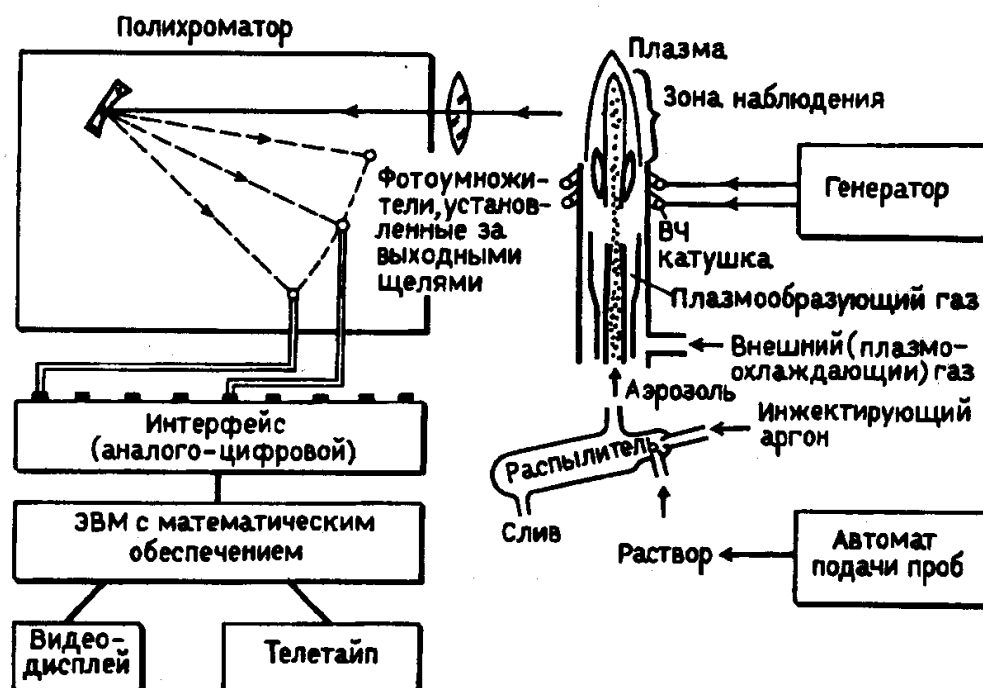


Рис. 7.18. Схема установки для автоматизированного многоэлементного спектрального анализа

является серия универсальных вычислительных комплексов модульного типа (КСВУ), предназначенных для регистрации спектров испускания и поглощения в ультрафиолетовой, видимой и ИК областях спектра.

Функциональная схема КСВУ показана на рис. 7.19. Свет от источника излучения 1 линзовым или зеркальным конденсором 2 направляется на входную щель 3 монохроматора 4. Излучение, выделенное выходной щелью 5, пройдя кюветное отделение 6, поступает на ФЭУ 7 (для области спектра 200-800 нм — ФЭУ-100, для области 600-1200 нм — ФЭУ-62). Электрический сигнал с ФЭУ, усиленный усилителем 8, на-

правляется либо на самописец 9, либо на цифровой вольтметр (АЦП) 10. Преобразованный сигнал поступает в устройство ввода-вывода и далее в компьютер 12. Там сигналы обрабатываются и затем либо поступают на принтер 13, либо запоминаются и после обработки выводятся на выходные устройства. Спектр сканируется с помощью шагового двигателя 14 и блока управления 15. Сканирование может происходить по любой задаваемой программе.

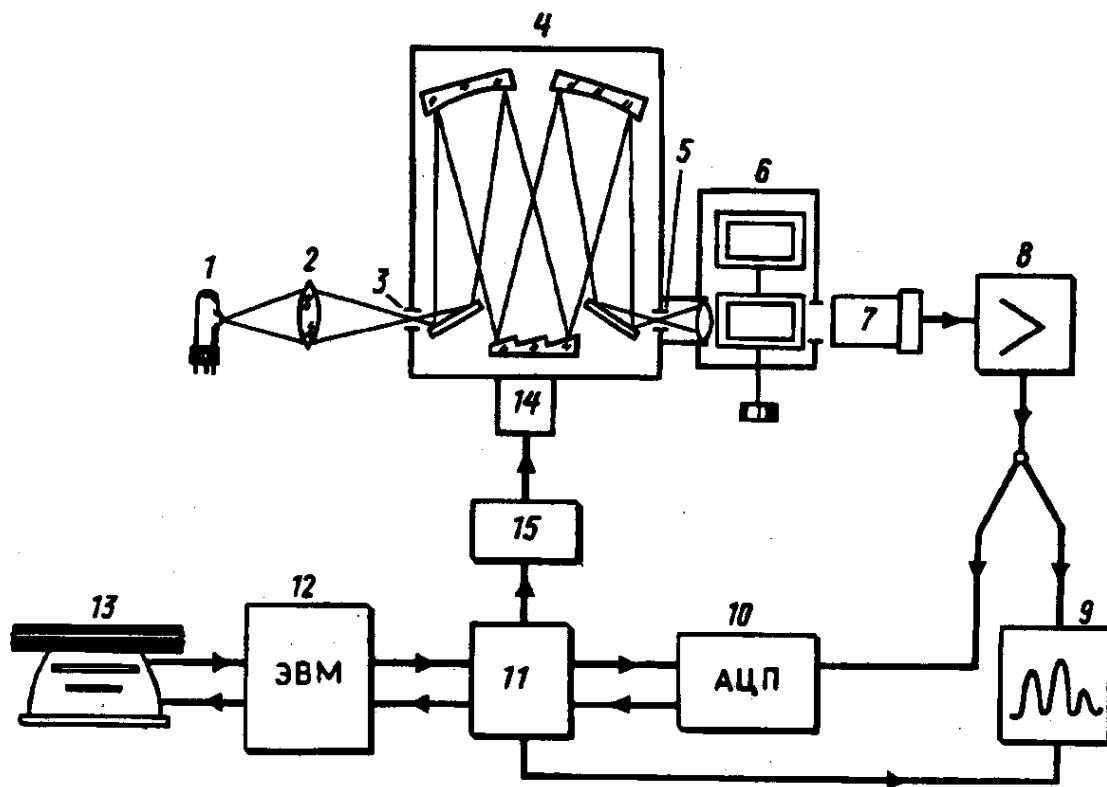


Рис. 7.19. Функциональная схема КСВУ

Подобные приборы (квантометры) обычно узкоспециализированы. В основном это определяется спектральной областью работы прибора (например, для анализа на некоторые элементы прибор должен работать в вакуумном ультрафиолете), способом возбуждения спектра и способом наблюдения: возможен анализ, например, по спектрам испускания, по спектрам поглощения, по спектрам флуоресценции.

Характерной особенностью применения компьютеров в научных исследованиях является стремление проводить обработку результатов в два этапа. На первом этапе происходит управление экспериментом, накопление и предварительная обработка данных. Дальнейшая обработка данных, например отождествление спектров, проводится на втором этапе.

* * *

При выборе спектрального прибора для конкретных целей принимают во внимание разрешающую способность, светосилу и линейную дисперсию. Эти три параметра тесно связаны друг с другом, и увеличение одного из них может привести к уменьшению других. Например, повышение светосилы требует увеличения размеров объективов и щелей, уменьшения фокусного расстояния камеры. Это затрудняет устранение aberrаций, уменьшает линейную дисперсию и ухудшает разрешающую способность.

Спектральные приборы обычно имеют целевое назначение. Например, для эмиссионного спектрального анализа используются приборы средней дисперсии и невысокой светосилы, так как применяемые для этой цели источники света обладают большой яркостью. В квантометрах необходимо обеспечить большой световой поток, т.е. использовать широкие щели, а за выходными щелями нужно разместить приемники излучения. Поэтому линейная дисперсия должна быть большой. При исследовании спектров слабых свечений (комбинационного рассеяния, люминесценции) необходима в первую очередь большая светосила.

ВОПРОСЫ

1. Какие спектральные приборы являются одноканальными, какие многоканальными?
2. В чем состоит различие спектрометров и спектрофотометров?
3. Что такое аппаратная функция спектрального прибора?
4. Что такое нормальная ширина щели? Спектральная ширина щели?
5. Имеет ли смысл использовать ширину входной щели прибора меньше нормальной? Почему?
6. Какова цель применения различных методов освещения щели?
7. При каком способе освещения щели можно практически наблюдать дифракционную аппаратную функцию?
8. Что нужно, чтобы лучше выделить слабую спектральную линию на фоне сплошного спектра (при фотографировании спектра и при фотоэлектрической записи)?
9. Что нужно делать для увеличения освещенности в изображении спектральных линий на фотопластинке?
10. На каких двух отверстиях спектрального прибора происходит дифракция, при каких условиях и где можно наблюдать одну и другую дифракционные картины, и как они влияют на характеристики спектрального прибора?
11. Зачем нужны двойные монохроматоры?
12. Что такое автоколлимационные спектральные приборы?
13. Зеркальные объективы приборов имеют поверхности какой формы?
14. Что представляет собой спектральный прибор, называемый квантометром?

ПРИЗМЕННЫЕ СПЕКТРАЛЬНЫЕ ПРИБОРЫ

§8.1. ОСНОВНЫЕ СВОЙСТВА

Призмennую систему в общем случае можно представить в виде некоторого пространства, заполненного диэлектриками разных сортов с резкими границами раздела между ними, на которых и происходит преломление пучка лучей. Рассмотрим свойства призмennых систем.

1°. Угловое увеличение призм

При прохождении пучка через поверхность a раздела двух диэлектриков с показателями преломления n_1 и n_2 (рис. 8.1,а) угловой раcтвор пучка и сечение изменяются. Сечение падающего пучка составляет $D_1 = AB \cos i_a$, преломленного $D_2 = AB \cos r_a$. Назовем отношение $dr_a/di_a = \Gamma_a$ угловым увеличением поверхности a . Продифференцировав инвариант преломления $n_1 \sin i = n_2 \sin r$ и использовав величины сечений D_1 и D_2 , получаем для углового увеличения поверхности выражение

$$\Gamma_a = \frac{dr_a}{di_a} = \frac{n_1 \cos i_a}{n_2 \cos r_a} = \frac{n_1 D_1}{n_2 D_2}. \quad (8.1)$$

Рассмотрим теперь угловое увеличение призмы, составленной из двух поверхностей a и b и находящейся в воздухе. Как видно из рис. 8.1,б, угловой раcтвор di_a пучка на входе в призму зависит от размеров входной щели s . В свою очередь угловой раcтвор пучка на выходе из призмы определяет размеры изображения щели s' . Увеличение призмы находим, перемножив увеличения Γ_a и Γ_b каждой из граней:

$$\Gamma = \Gamma_a \Gamma_b = \frac{dr_a}{di_a} = \frac{n_1 \cos i_a}{n_2 \cos r_a} \frac{n_2 \cos i_b}{n_3 \cos r_b} = \frac{D_{\text{вх}}}{D} \frac{D}{D_{\text{вых}}} = \frac{D_{\text{вх}}}{D_{\text{вых}}}, \quad (8.2)$$

где D , $D_{\text{вх}}$, $D_{\text{вых}}$ — сечения пучка в призме, на входе и на выходе.

Таким образом, увеличение призмы можно найти по сечениям пучка на входе и на выходе. Увеличение равно единице при симметричном ходе лучей через призму. Можно показать [6], что при этом угол отклонения луча в призме — наименьший. Если угол минимального отклонения соответствует средней части видимого спектра, то для фиолетовых лучей увеличение призмы больше единицы, а для красных — меньше единицы.

Увеличение призм влияет на ширину s' изображений спектральных линий:

$$s' = s \frac{f_2}{f_1} \frac{\Gamma}{\sin \varepsilon} = s \frac{f_2}{f_1} \frac{D_{\text{вх}}}{D_{\text{вых}}} \frac{1}{\sin \varepsilon} \quad (8.3)$$

(здесь f_2/f_1 — увеличение объективов прибора; ε — угол между плоскостью спектра и осью камеры, см. рис. 7.1).

Это особенно заметно в многопризменных приборах, таких, как спектрограф ИСП-51. Например, если наименьшее отклонение испытывает в этом приборе пучок с длиной волны 471,3 нм, увеличение призм для длин

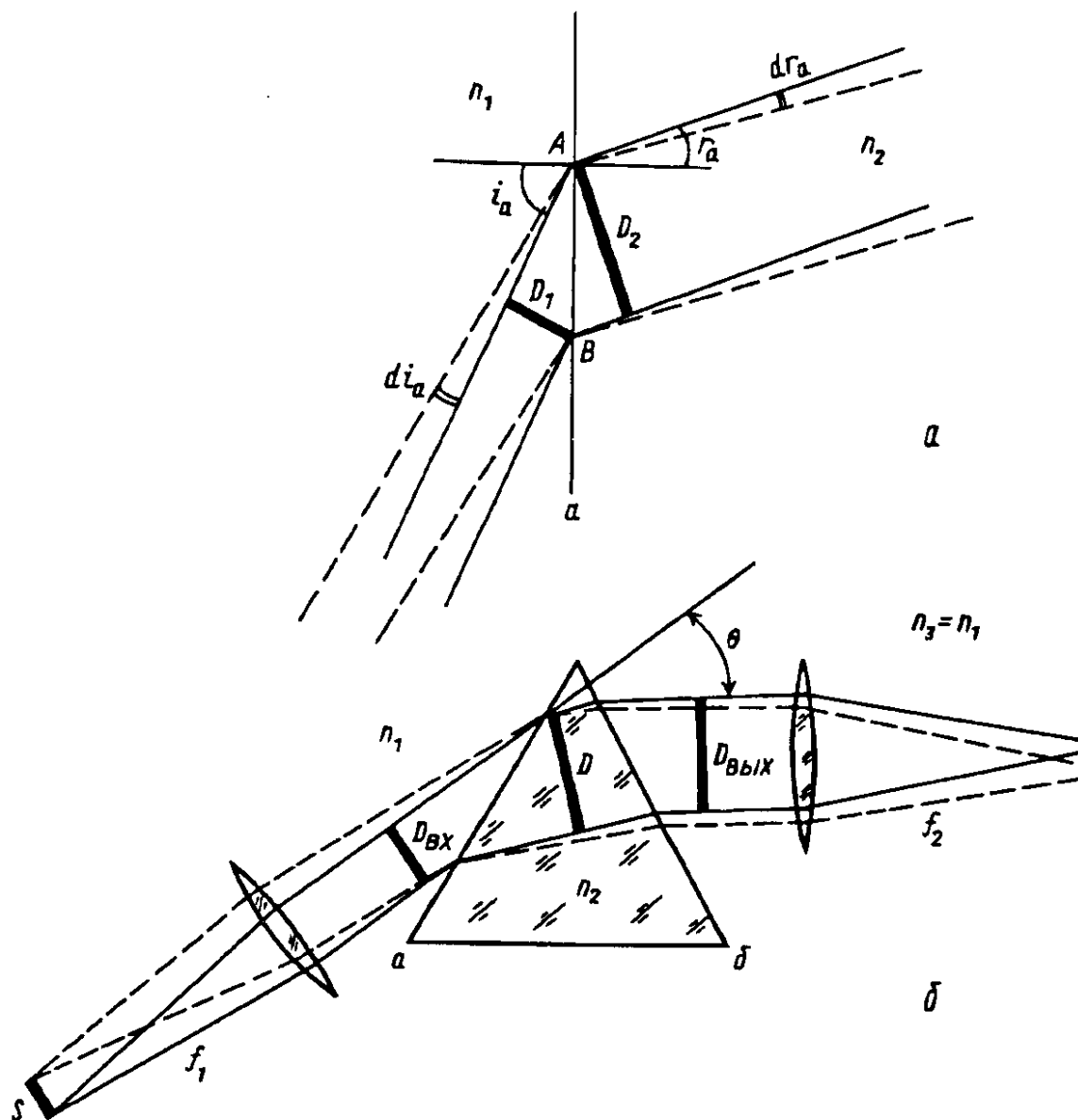


Рис. 8.1. К нахождению углового увеличения поверхности (а) и призмы в воздухе (б); θ — угол отклонения луча призмой

волн 546,1; 435,8 и 404,7 нм составляет соответственно 0,85; 1,35 и 1,76. Таким образом, в пределах области спектра шириной всего в 140 нм ширина изображения спектральных линий за счет увеличения призм меняется в два раза.

2°. Угловая и линейная дисперсии

Угловой дисперсией спектрального прибора называют величину $d\theta/d\lambda$, показывающую, как меняется угол отклонения θ при изменении длины волны. Выражение для угловой дисперсии имеет вид [27]:

$$\frac{d\theta}{d\lambda} = \sum_{a=1}^k \frac{1}{n_{a+1}} \frac{dn_a}{d\lambda} \frac{\sin \alpha_a}{\cos r_a \cos r_{a+1}} \prod_{l=a+2}^k \Gamma_l, \quad (8.4)$$

где $\frac{\sin \alpha_a}{\cos r_a \cos r_{a+1}} = D_\alpha$ — тригонометрический множитель призмы между

поверхностями a и $a + 1$, образующими преломляющий угол α . Например, для трехпризменного спектрографа угловая дисперсия по (8.4) равна

$$\frac{d\theta}{d\lambda} = \frac{dn}{d\lambda} \left(\frac{\sin \alpha}{\cos r_1 \cos r_2} \Gamma_2 \Gamma_3 + \frac{\sin \alpha}{\cos r_3 \cos r_4} \Gamma_3 + \frac{\sin \alpha}{\cos r_5 \cos r_6} \right). \quad (8.5)$$

Для одной призмы получаем

$$\frac{d\theta}{d\lambda} = \frac{dn}{d\lambda} \frac{\sin \alpha}{\cos r_1 \cos r_2} = \frac{dn}{d\lambda} D_\alpha. \quad (8.6)$$

При минимальном угле отклонения луч в призме идет параллельно основанию, поэтому $r_1 = r_2 = \alpha/2$ (рис. 8.2). Произведя тригонометрические преобразования и учтя, что $\sin r_2 = n \sin i_2$, получаем из (8.6)

$$\frac{d\theta}{d\lambda} = \frac{dn}{d\lambda} \frac{2 \sin \frac{\alpha}{2}}{\sqrt{1 - n^2 \sin^2 \frac{\alpha}{2}}}. \quad (8.7)$$

Формулой (8.7) можно пользоваться вблизи угла наименьшего отклонения в значительной области спектра (в пределах изменения угла r_2 примерно на 10°).

Для наиболее распространенных призм с преломляющим углом $\alpha = 60^\circ$ из формулы (8.7) получаем выражение

$$d\theta/d\lambda = \frac{2}{\sqrt{4 - n^2}} \frac{dn}{d\lambda},$$

удобное для ориентировочных расчетов.

Если призма задана, т.е. заданы $dn/d\lambda$ и угол α , угловая дисперсия оказывается функцией только углов преломления, которые определяются углом падения луча на первую грань призмы.

Следовательно, в конечном итоге $d\theta/d\lambda = f(i_1)$. То же можно сказать и об угловом увеличении призмы Γ . Угол отклонения луча θ также является функцией угла i_1 .

Все три зависимости представлены на рис. 8.3. Кривые рассчитаны для стеклянной призмы ($n = 1,5$) с преломляющим углом 60° .

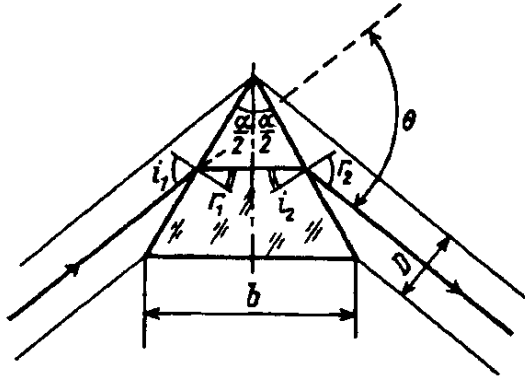


Рис. 8.2. Прохождение луча через призму при минимальном угле отклонения

Спектральные линии становятся более узкими, разрешение улучшается. Однако при этом возрастают потери света за счет высокого отражения при скользющем падении (рис. 8.4), а также за счет малости сечения используемого пучка света.

Линейная дисперсия $dl/d\lambda$ связана с угловой соотношением (7.4). Призменные приборы обычно обладают небольшой обратной линейной дисперсией $d\lambda/dl$, порядка десятков или единиц нм/мм. Дисперсия увеличивается в коротковолновую и длинноволновую стороны в соответствии с ростом $dn/d\lambda$ вблизи областей поглощения материала призм.

3°. Поляризующее действие призм. Брюстеровская призма

При наклонном падении луча на поверхность диэлектрика коэффициенты отражения, определяемые формулами Френеля, различны для света с разными направлениями поляризации. В случае призмы с преломляющим углом $\alpha = 60^\circ$ и показателем преломления материала $n = 1,5$ в минимуме отклонения угол падения луча на первую грань призмы равен $48^\circ 50'$, что довольно близко к углу Брюстера (рис. 8.4). Следовательно, призмный прибор при прохождении через него света меняет соотношение между компонентами поляризации. Этот эффект особенно велик в многопризменных системах.

В технике лазеров часто используют брестеровскую призму (рис. 8.5). Луч, идущий в этой призме параллельно основанию, падает на ее грань под углом Брюстера. В этом случае для одной из компонент поляризации, электрический вектор которой лежит в плоскости падения, потери на отражение отсутствуют.

При угле Брюстера угол между отраженным и преломленным лучами составляет 90° . Поэтому, как видно из рис. 8.5, $i_1 + \alpha/2 = 90^\circ$. Отсюда, учитывая условие угла Брюстера $\text{tgi}_1 = n$, находим соотношение, связывающее преломляющий угол α брестеровской призмы с показателем преломления n вещества:

$$\text{tg}(\alpha/2) = 1/n. \quad (8.8)$$

Может показаться, что для повышения дисперсии призмы следует уменьшать угол i_1 (при этом D_α возрастает). Однако из сравнения кривых $D_\alpha(i_1)$ и $\Gamma(i_1)$ видно, что угловое увеличение призмы с уменьшением i_1 растет быстрее, чем тригонометрический множитель. Разрешение в спектре при этом ухудшается. Иное дело, если увеличивать угол падения луча. Тогда угловое увеличение призмы падает, а тригонометрический множитель остается почти неизменным.

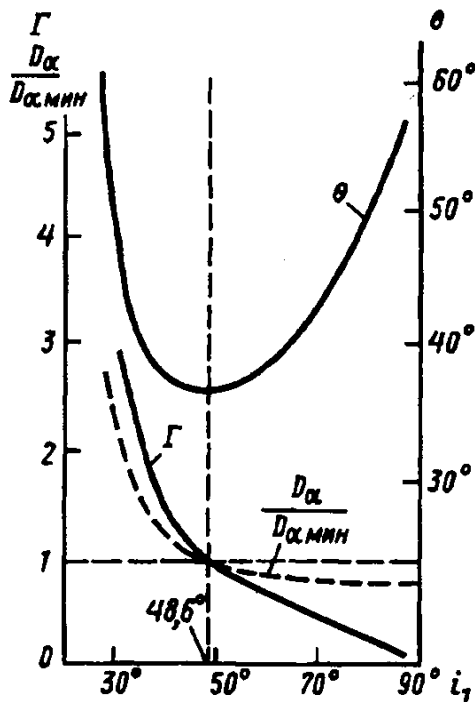


Рис. 8.3. Зависимость углового увеличения Γ , тригонометрического множителя D_α в относительных единицах и угла отклонения θ луча от угла падения луча на первую грань призмы. $D_{\alpha \text{ мин}}$ — значение в минимуме угла отклонения

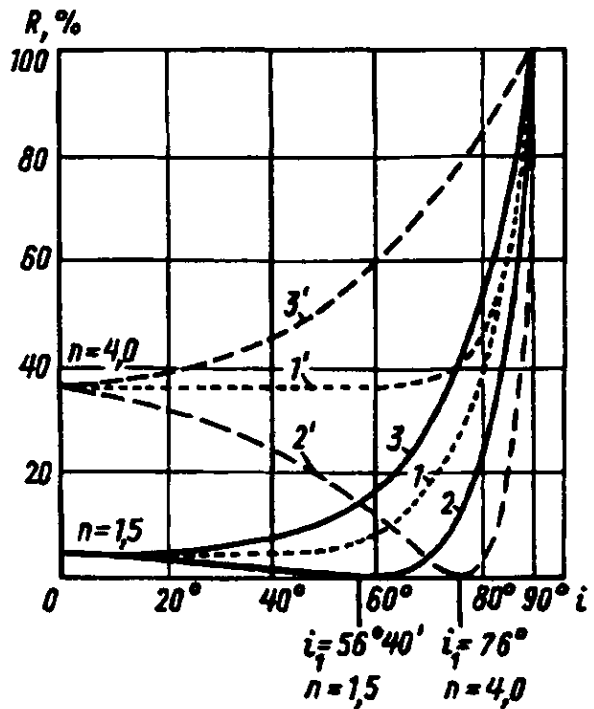


Рис. 8.4. Зависимость коэффициента отражения света от угла падения лучей на поверхность диэлектрика: для неполяризованного света (1) и двух компонент поляризации (2, 3) при $n = 1, 5$ и $n = 4, 0$. Приведены значения угла Брюстера i_B

Преломляющий угол брюстеровской призмы обычно превышает 60° . Например, брюстеровская призма из плавяного кварца имеет угол $\alpha = 68^\circ 40'$; преломляющий угол призмы из стекла ТФ-1 для той же длины волны ($n = 1, 6605$) составляет $62^\circ 10'$.

Как будет показано дальше (§ 8.1, п. 4°), справедливо соотношение

$$\frac{d\theta}{d\lambda} = \frac{b}{D} \frac{dn}{d\lambda}, \quad (8.9)$$

где b и D — размеры основания призмы и сечения пучка. Воспользовавшись тем, что для брюстеровской призмы $b = 2D$ (это очевидно из рис. 8.5), вместо (8.9) получаем

$$d\theta/d\lambda = 2dn/d\lambda.. \quad (8.10)$$

Итак, угловая дисперсия брюстеровской призмы численно равна удвоенной величине дисперсии материала призмы.

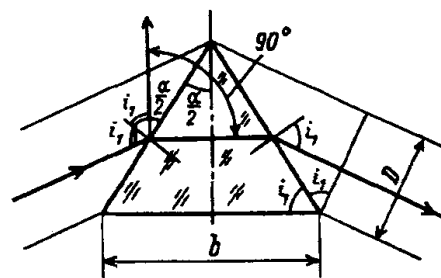


Рис. 8.5. Брюстеровская призма

4°. Разрешающая способность

Разрешающая способность призмленного прибора выражается формулой (7.6). Для минимума угла отклонения это выражение может быть представлено в другом виде. Обозначим сторону призмы через a , а основание (базу призмы) — через b (рис. 8.2). Тогда получим

$$\frac{b}{2} = a \sin \frac{\alpha}{2}, \quad (8.11)$$

$$D = a \cos r_2 = a \sqrt{1 - \sin^2 r_2} = a \sqrt{1 - n^2 \sin^2 \frac{\alpha}{2}}. \quad (8.12)$$

Разделим (8.11), удвоив его, на (8.12) и умножим правую и левую части в полученном выражении на $dn/d\lambda$. В результате имеем

$$\frac{dn}{d\lambda} \frac{b}{D} = \frac{2 \sin \frac{\alpha}{2}}{\sqrt{1 - n^2 \sin^2 \frac{\alpha}{2}}} \frac{dn}{d\lambda}. \quad (8.13)$$

Правая часть найденного выражения представляет собой по (8.7) величину угловой дисперсии $d\theta/d\lambda$. Поэтому вместо (8.13) можно записать

$$\frac{dn}{d\lambda} b = \frac{d\theta}{d\lambda} D. \quad (8.14)$$

Сравнив (8.14) с выражением (7.6), получаем для разрешающей способности призмы

$$\frac{\lambda}{\delta\lambda} = \frac{dn}{d\lambda} b. \quad (8.15)$$

Выражение (8.15) удобнее для подсчета разрешающей способности, чем (7.6), так как значения дисперсии оптических материалов можно найти в таблицах, а размер основания призмы легко измеряется. При диафрагмировании пучка величина b должна быть заменена разностью геометрических путей крайних лучей пучка в призме. Если в приборе имеется m одинаковых призм, это эквивалентно увеличению базы b в m раз.

Разрешающая сила призмленных приборов может достигать до десятков тысяч. Для получения величины $\lambda/d\lambda$ порядка 10^5 требуются призмы большого размера, в которых становятся заметными поглощение и искажения за счет неоднородности материала.

5°. Астигматизм призм

В призме могут быть выделены два сечения: меридиональное (главное) и сагитальное (перпендикулярное главному). В меридиональном сечении призма разлагает свет в спектр и одновременно вносит в пучок угловое (меридиональное) увеличение. В плоскости сагитального сечения призма действует как плоскопараллельная пластинка, поэтому угловое увеличение отсутствует.

Рассмотрим прохождение пучка через одну поверхность призмы (рис. 8.6). Будем считать пучок гомоцентрическим¹⁾. Это соответствует реальному случаю падения на призму слегка сходящегося пучка. Без поверхности S гомоцентрический пучок сходил бы в точке O . В результате преломления пучок искажается. В сагиттальном сечении CDO' пучок лишь изменяет свое направление, угловое увеличение отсутствует. В главном сечении ABO'' , в котором происходит преломление, имеется угловое увеличение Γ . В результате угловые размеры гомоцентрического пучка меняются. В случае,

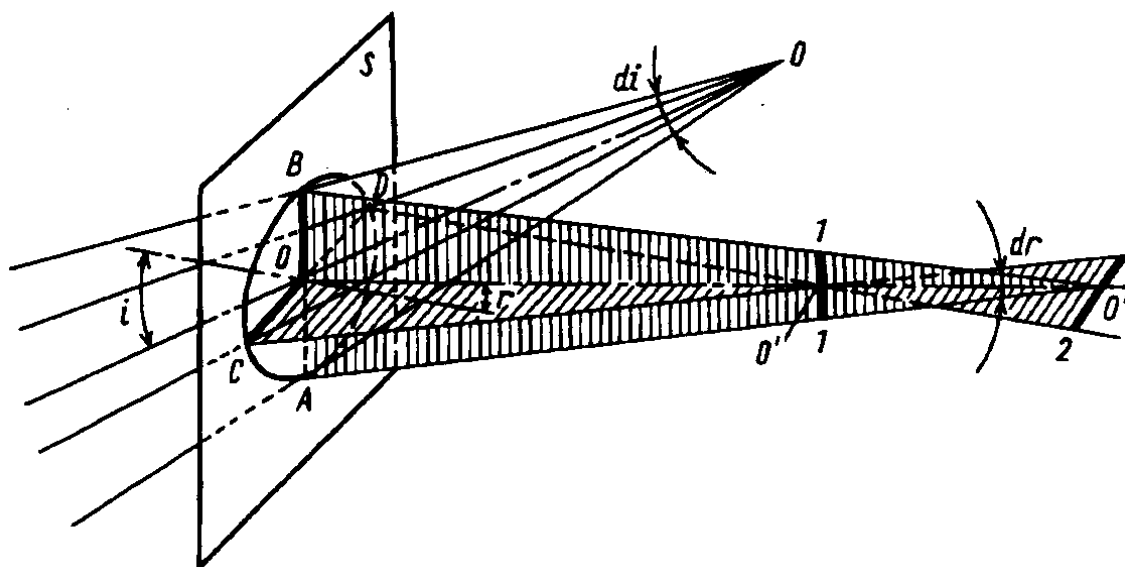


Рис. 8.6. Преломление наклонного гомоцентрического пучка на грани призмы. ABO'' — меридиональная плоскость, CDO' — сагиттальная плоскость, S — преломляющая поверхность

изображенном на рис. 8.6, среда с большим показателем преломления находится справа от поверхности S , поэтому сечение пучка при преломлении увеличивается и $\Gamma < 1$. Точка схождения пучка O преобразуется в два взаимно перпендикулярных отрезка 11 и 22, разделенных расстоянием $O'O''$. Это расстояние называют *астигматической разностью*.

Эффект, наблюдаемый при прохождении пучка света через обе грани призмы, зависит от соотношения угловых увеличений на этих гранях. При прохождении пучка параллельно основанию призмы произведение угловых увеличений граней равно единице и астигматизм отсутствует.

Явление астигматизма не наблюдается, если все лучи пучка падают на преломляющую поверхность под одним и тем же углом, т.е. если пучок является параллельным. Именно по этой причине во всех призмных спектральных приборах используют коллиматорные объективы, исправленные на сферическую и хроматическую абберации. Однако из-за неполного исправления последней на краях рабочей области спектра может

¹⁾ Гомоцентрическим называют пучок, исходящий из одной точки или сходящийся в одной точке.

остаться небольшое (0,1-0,2 мм) размытие изображения щели в направлении, параллельном щели.

6°. Кривизна спектральных линий

Искривление линий в спектре вызвано влиянием наклонного прохождения лучей через призму. Схематически это изображено на рис. 8.7. Пучок, образованный лучами, вышедшими из центральной точки A щели, проходит через призму в плоскости ее главного сечения aaa . Лучи, вышедшие из других точек щели, создают параллельные пучки, наклоненные относительно главного сечения. Преломляющий угол призмы, образованный пересечением ее наклонной плоскостью (например, плоскостью bbb на рис. 8.7.), больше угла α в главной плоскости. В результате линии изгибаются, причем верхний и нижний концы их обращены в сторону коротких волн.

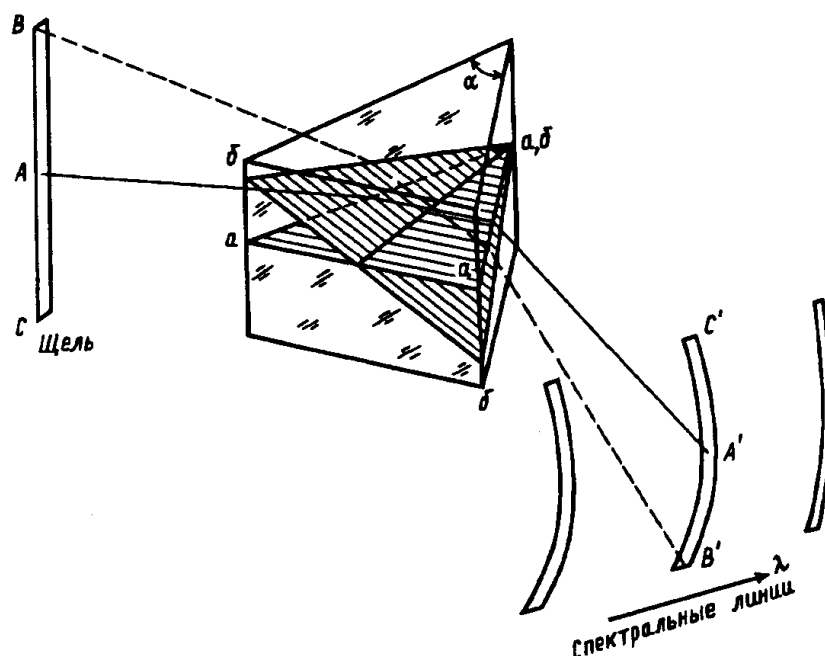


Рис. 8.7. Прохождение наклонных лучей через призму (для упрощения рисунка не показаны камерный и коллиматорный объективы)

Расчеты показывают [25, 27], что если входная щель прямая, спектральные линии по форме близки к параболам. Радиус кривизны ρ в вершине параболы обратно пропорционален дисперсии прибора:

$$\rho = \frac{f_2 n \cos r_1 \cos r_2}{n^2 - 1 \sin \alpha} = \frac{f_2 n}{n^2 - 1} \frac{1}{D_\alpha}. \quad (8.16)$$

В видимой и ультрафиолетовой областях спектра искривление линий возрастает в сторону коротких волн. Для минимума отклонения формулу (8.16) можно привести к виду

$$\rho = \frac{f_2 n^2}{2(n^2 - 1)} \frac{1}{\operatorname{tgi}_1}. \quad (8.17)$$

Кривизна линий хорошо заметна в приборах с небольшим фокусным расстоянием камеры. В спектрах, полученных с приборами с фокусным расстоянием более 1 м, ее трудно заметить.

Кривизна спектральных линий не вносит особых неудобств при фотографировании. Однако в спектрометрах и спектрофотометрах этот эффект приводит к падению разрешения. Одну из щелей или сразу обе делают изогнутыми таким образом, чтобы в центре рабочей области спектра спектральная линия совпадала с выходной щелью. В других участках спектра в выходную щель частично попадает излучение соседних спектральных интервалов, "загрязняя" спектр и ухудшая разрешение. Из-за этого в монохроматорах не используют входную щель большой высоты.

§8.2. ОПТИЧЕСКИЕ СХЕМЫ ПРИЗМЕННЫХ СПЕКТРАЛЬНЫХ ПРИБОРОВ

1°. Призмы и системы призм

Как видно из формулы (8.7), для увеличения угловой дисперсии призмы следует увеличивать ее преломляющий угол. Однако одновременно возрастают и углы падения и преломления на гранях призмы и, следовательно, потери на отражение. Оптимальный преломляющий угол призмы связан с показателем преломления ее материала. Для стекла и кварца преломляющий угол составляет обычно около 60°. Для материалов с большим показателем преломления угол меньше.

Некоторые особенности характерны для 60-градусной призмы из кристаллического кварца. Кварц является двоякопреломляющим кристаллом, разделяющим луч на два: обыкновенный и необыкновенный, которые распространяются в кристалле с разными скоростями. В результате этого возникает двойное преломление и вращение плоскости поляризации. Чтобы избежать двоякопреломляющего действия призмы, ее вырезают так, что оптическая ось кристалла параллельна основанию призмы. Для компенсации вращения плоскости поляризации кварцевую призму составляют из двух призм, изготовленных из право- и левовращающего кварца, посаженных на оптический контакт (призма Корню, рис. 8.8,а). Тем не менее для крайних лучей спектра возможно небольшое раздвоение линий.

Разновидностью 60-градусной призмы является 30-градусная призма Литтрова с зеркальной задней гранью (рис. 8.8,б), часто применяемая в автоколлимационных приборах. Такая призма, выполненная из кварца, эквивалентна призме Корню, поскольку прохождение луча в прямом и обратном направлениях равноценно прохождению луча через право- и левовращающие половины призмы Корню.

Наряду с 60-градусными призмами применяют и более сложные, которые всегда являются комбинацией простых призм. В небольших

спектроскопах используют призму прямого зрения Амичи, состоящую из набора 3-5 призм из стекол с разными дисперсиями, подобранными так, чтобы луч средней части видимого спектра проходил через призму без изменения направления (рис. 8.8,е).

Составной является призма Резерфорда (рис. 8.8,з), в которой используют преломляющий угол 100° . На преломляющие грани основной призмы с большой величиной $dn/d\lambda$, изготовленной из стекла флинт, наклеены дополнительные призмы с малым $dn/d\lambda$ из стекла крон.

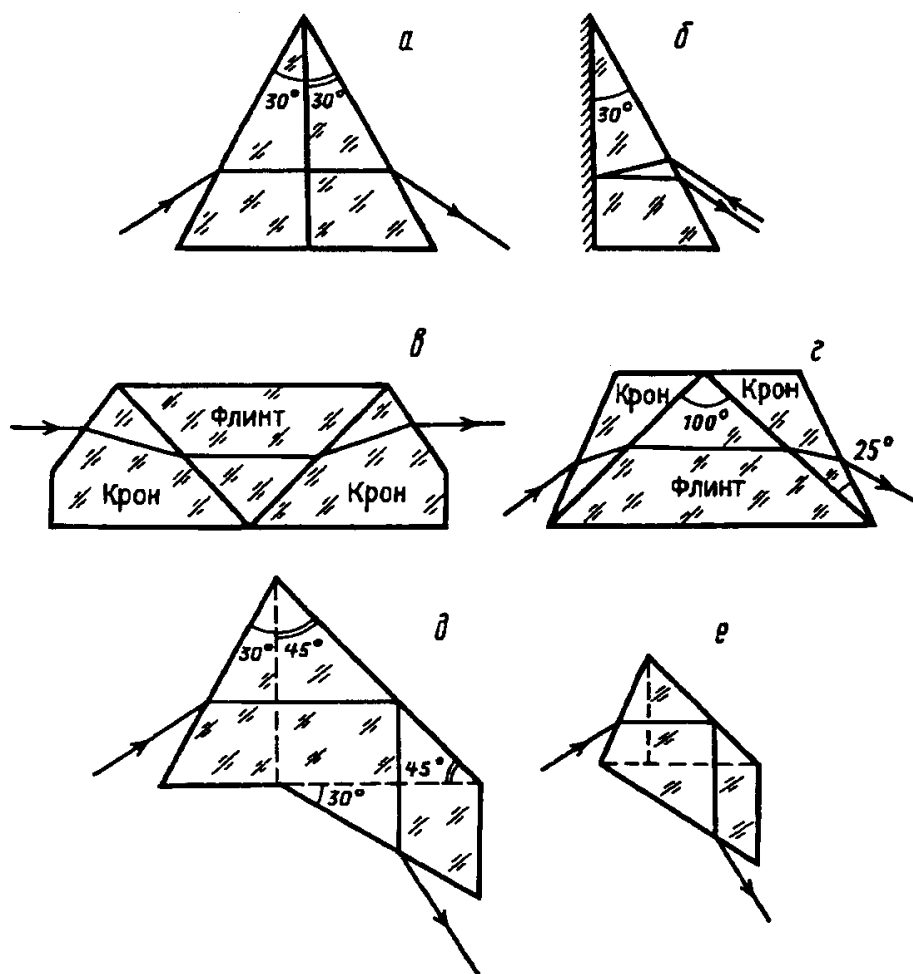


Рис. 8.8. Типы призм, применяемых в спектральных приборах: кварцевая призма Корню (а); призма Литтрова (б); тройная призма прямого зрения Амичи (в); призма Резерфорда (з); призма Аббе, склеенная из трех призм (д); призма Аббе, изготовленная из одного куска стекла (е)

Призма Аббе (рис. 8.8,д) составлена из двух 30-градусных призм и одной 45-градусной, служащей для отклонения луча на 90° . Поскольку 30-градусные призмы отклоняют луч в противоположных направлениях, для луча любой длины волны, идущей в минимуме отклонения, общее отклонение луча равно 90° . Недостатком призмы этого типа является

большая толщина материала, увеличивающая поглощение света. Для призмы Аббе обычно используют наиболее прозрачное стекло (например, ТФ-I). Применяют их только в видимой области спектра. Призму Аббе небольшого размера изготавливают из одного куска стекла (рис. 8.8,е). Часто используется система, состоящая из двух 60-градусных призм и призмы Аббе между ними. Согласованным поворотом всех трех призм можно осуществить сканирование спектра.

2°. Призменные системы монохроматоров

С принципиальной точки зрения безразлично, каким образом осуществляется сканирование спектра — передвижением выходной щели по спектру или передвижением спектра относительно выходной щели. Однако с конструктивной точки зрения второе решение проще. Поэтому в типичных конструкциях монохроматоров используют неподвижные щели. Сканирование спектра относительно выходной щели достигается поворотом диспергирующего элемента.

При неподвижных входной и выходной щелях должен быть обеспечен постоянный угол отклонения пучка лучей, причем дополнительным условием является прохождение пучка через призмы в минимуме отклонения или вблизи его. Не всякая призма или система призм может удовлетворить этим требованиям.

Примером призмы постоянного отклонения служит призма Аббе. Трехпризменная система с призмой Аббе в середине также является системой постоянного отклонения. Поэтому спектрограф ИСП-51 может служить монохроматором, если камеру прибора заменить выходным коллиматором, содержащим объектив и выходную щель. Призма и зеркало, жестко скрепленные между собой (рис. 8.9,а), также обеспечивают постоянное отклонение луча. Угол отклонения луча, идущего через призму параллельно основанию, оказывается функцией только угла φ между плоскостью зеркала и продолжением высоты призмы: $\beta = 180^\circ - 2\varphi$. В последнем легко убедиться, рассмотрев соотношения между углами в треугольниках OAB и ABC на рис. 8.9,а. Сканирование спектра в этой системе осуществляется поворотом призмы и зеркала вокруг оси, находящейся в точке пересечения высоты призмы и плоскости зеркала (точка O). Можно показать, что при этом луч не

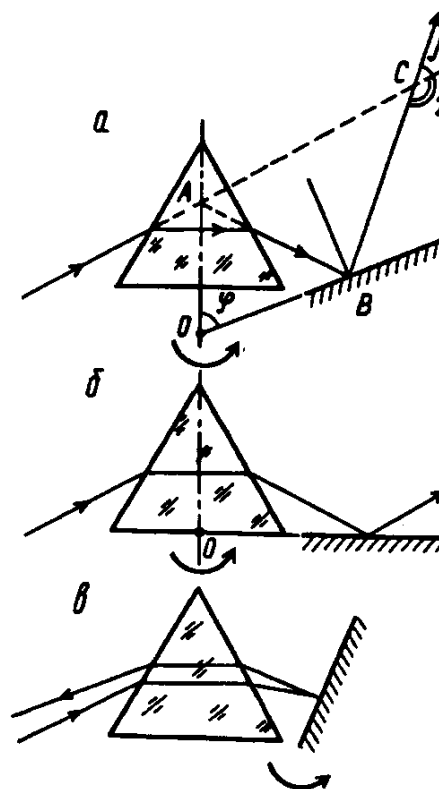


Рис. 8.9. Призменные системы постоянного отклонения (а, б) и автоколлимационная схема с неподвижной призмой и поворачиваемым плоским зеркалом (в)

испытывает бокового смещения. На рис. 8.9,б показана система, не изменяющая направления луча ($\varphi = 90^\circ$, $\beta = 0$). Призма Литтрова (рис. 8.8,б) поворачивает луч на 180° (плоскость зеркала совмещена с высотой призмы, поэтому $\varphi = 0$).

В монохроматорах часто используется автоколлимационная система, состоящая из неподвижной призмы и поворачиваемого плоского зеркала (рис. 8.9,в). В конструктивном отношении она проще первых двух, однако в данном случае призма работает не в минимуме отклонения. По сравнению с системами постоянного отклонения автоколлимационная схема обладает вдвое большей дисперсией, так как лучи проходят через призму дважды. Вследствие расширения пучка за счет дисперсии линейные размеры призмы при том же действующем отверстии прибора в этой схеме должны быть больше.

* *
*

Призменные спектральные приборы, созданные исторически первыми, и сейчас имеют широкое распространение. За время своего существования они претерпели множество усовершенствований, появилось большое число их разновидностей. Однако техника изготовления призм и линз и их качество достигли высокого уровня еще к концу прошлого столетия.

В настоящее время серьезным конкурентом призмной диспергирующей системы стала дифракционная решетка. Тем не менее в научно-исследовательских лабораториях и на предприятиях успешно работают призмные приборы разных типов. В будущем преобладающими станут спектральные приборы с решетками. Однако и тогда призмные системы не потеряют своего значения, поскольку они могут применяться в простых спектральных приборах, предварительных монохроматорах, а также в качестве разделителей порядков приборов с решетками (гл. 9).

Призмы с успехом используются в лазерной технике для селекции длин волн в лазерных резонаторах, для расширения светового пучка, а также в устройствах для получения сверхкоротких лазерных импульсов. Решающую роль в этом играет малость потерь в призмных системах по сравнению с другими типами диспергирующих элементов.

ВОПРОСЫ

1. Почему призма должна работать в параллельном пучке лучей?
2. Если на достаточно широкой входной щели спектрографа имеется изображение источника в виде кольца, которое помещается целиком в пределах щели, какую картину мы увидим на спектральных линиях в красной, зеленой и синей областях спектра?
3. В какую сторону спектра загнуты концы спектральных линий?

4. Поляризует ли диспергирующая призма проходящее через нее излучение?
5. Как на практике установить, что призма является брюстеровской?
6. В каких областях спектра используют призму Аббе?
7. Выгодно ли для повышения дисперсии увеличивать преломляющий угол призмы?
8. Какова типичная величина разрешающей способности призмных спектральных приборов?
9. Каким образом используются призмы в лазерной технике?

СПЕКТРАЛЬНЫЕ ПРИБОРЫ С ДИФРАКЦИОННЫМИ РЕШЕТКАМИ

В настоящее время все большее распространение получают дифракционные решетки¹. В качестве диспергирующего элемента в спектральных приборах используют отражательные решетки различных типов — плоские, вогнутые, с различной формой и профилем штриха.

§9.1. ПЛОСКИЕ ДИФРАКЦИОННЫЕ РЕШЕТКИ

1°. Образование дифракционной картины в приборе с решеткой

Плоская отражательная дифракционная решетка представляет собой систему параллельных равноотстоящих зеркальных полосок (штрихов) на

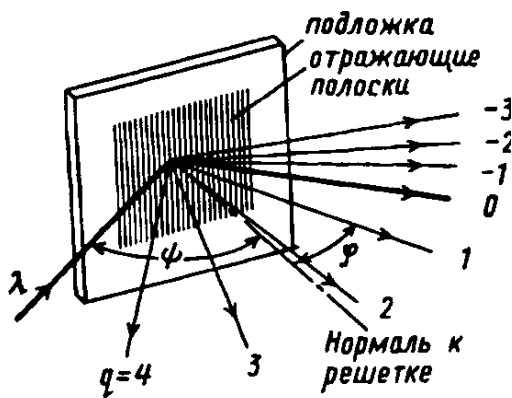


Рис. 9.1. Дифракция монохроматического пучка света с длиной волны λ на плоской решетке: ψ — угол падения, φ — угол дифракции, q — номера порядков

поверхности какой-либо пластинки (подложки). На рис. 9.1 показано расположение дифрагировавших лучей при падении на решетку монохроматического светового пучка с длиной волны λ . Лучи, отраженные от различных штрихов, интерферируют между собой. Результат интерференции зависит от длины волны λ и углов падения ψ и дифракции φ . Обычно считают, что углы ψ и φ отсчитываются от нормали к решетке и имеют разные знаки, если расположены по разные стороны от нормали. По направлениям, для которых разность хода лучей, отраженных от соседних штрихов, равна целому числу длин волн,

образуются главные максимумы:

$$d(\sin \psi + \sin \varphi) = q\lambda, \quad q = 0, \pm 1, \pm 2, \dots \quad (9.1)$$

Условие максимума нулевого порядка

$$d(\sin \psi + \sin \varphi) = 0 \cdot \lambda \quad (9.2)$$

определяет угол φ , под которым распространяется свет любых длин волн. Условие (9.2) совпадает с законом зеркального отражения: $\psi = -\varphi$.

¹) Подробный обзор свойств, применений и технологий изготовления современных дифракционных решеток имеется в [9.1].

В спектральных приборах плоская решетка, как и призма, устанавливается в параллельном пучке лучей (рис. 9.2). Штрихи решетки параллельны входной щели. Пучок света попадает в прибор через входную щель 1, отражается от плоского зеркала 2 и после объектива 3 падает на решетку, представляющую собой систему зеркальных полосок 4 на подложке 5. Чтобы зеркало 2 не мешало распространению дифрагировавших лучей, решетка немного наклонена и поэтому падающий пучок находится в плоскости, не совпадающей с плоскостью дифрагировавших лучей.

При дифракции на решетке происходят два явления — дифракция на каждом зеркальном штрихе (ширина зеркальной полоски b) и интерференция лучей, отраженных от различных штрихов (общее число штрихов решетки равно N , период штрихов d).

Результат дифракции на каждом отдельном штрихе $\Phi(u) = \text{sinc}^2 u$, $u = \pi b(\sin \psi + \sin \varphi)/\lambda$, показан пунктиром на рис. 9.2 в фокальной плоскости b объектива 3. Основная доля световой энергии при дифракции на амплитудной решетке (рис. 9.2,а) идет в центральный максимум, угловые размеры которого определяются величиной $\sin \psi + \sin \varphi = \lambda/b$ (первый нуль дифракционной картины).

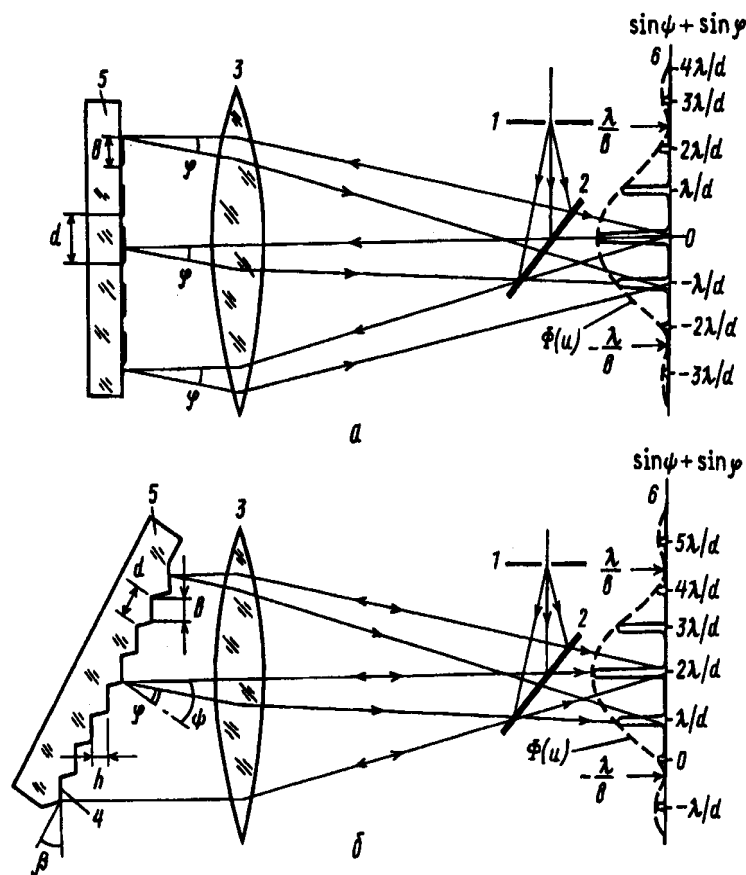


Рис. 9.2. Схема спектрального прибора с амплитудной (а) и амплитудно-фазовой (б) отражательной дифракционной решеткой; 1 — входная щель, 2 — поворотное зеркало, 3 — линза, 4 — отражающие поверхности штрихов, 5 — подложка, б — фокальная плоскость линзы, ψ — угол падения, φ — угол дифракции. Падающие лучи и дифрагированные лежат в разных плоскостях благодаря небольшому наклону решетки.

Пучки, отраженные от различных штрихов, интерферируют между собой и образуют в фокальной плоскости b интерференционную картину. Согласно условию (9.1) по направлениям, соответствующим значениям $\sin \psi + \sin \varphi$, равным $0 \cdot \lambda/d, \pm \lambda/d, \pm 2\lambda/d, \dots$, волны от всех N полосок решетки складываются и образуют главные максимумы. На рис. 9.2 эти максимумы изображены сплошной линией. Нулевой максимум — один и тот же для всех длин волн. Он "белый", так как излучение в нем не разложено в спектр. Положения всех других максимумов для разных длин волн разные, и можно говорить о спектрах первого порядка ($q = \pm 1$), второго ($q = \pm 2$) и т.д. Поскольку для заданного угла φ , как видно из (9.1), $q\lambda = \text{const}$, спектры разных порядков накладываются друг на друга. Так, на длину волны $\lambda = 600$ нм первого порядка накладывается $\lambda = 300$ нм второго порядка, $\lambda = 200$ нм третьего порядка и т.д.

Интенсивности главных максимумов не одинаковы. Они промодулированы функцией $\Phi(u)$, выражающей угловое распределение отраженного от решетки светового потока, возникающее в результате дифракции на штрихах решетки. В случае, изображенном на рис. 9.2,а, основная часть светового потока сосредоточена в нулевом "белом" максимуме, который не несет спектроскопической информации. Световой поток, идущий в первый, второй и т.д. максимумы, значительно слабее. Он может оказаться почти нулевым, если соответствующий главный максимум находится вблизи нулевых значений $\sin \psi + \sin \varphi = \lambda/b, 2\lambda/b$, и т.д. функции $\Phi(u)$.

Чтобы избежать потери света в бесполезном нулевом максимуме, нужно сместить интерференционную картину относительно картины дифракции на штрихе так, чтобы в центр основного дифракционного максимума попадал требуемый порядок спектра, а нулевой — оказался бы на склоне максимума или даже где-нибудь в районе нулей $\lambda/b, 2\lambda/b, \dots$. Этого достигают путем внесения дополнительной разности фаз в пучки, отраженные от соседних штрихов, например, используя дифракционные решетки с профилированным (ступенчатым) штрихом, рис. 9.2,б.

Штрихи профилированной решетки обычно нарезаны (выдавлены) на поверхности заготовки алмазным резцом определенного профиля. Одна из зеркальных граней штриха, более высококачественная, является рабочей. Плоскости этих зеркальных граней, ширина которых равна b , строго параллельны друг другу и образуют ступеньки, наклоненные под углом β к плоскости подложки.

Угол β является важной характеристикой решетки и называется углом "блеска". Из названия видно, что это угол, под которым решетка "блестит" в отраженном свете, если свет падает по нормали к отражающей грани штриха.

Все грани штрихов отражают свет в том же направлении, откуда свет падает, т.е. для центра дифракционной картины $\psi = \varphi = \beta$. Высота h ступеньки штриха на рис. 9.2,б равна λ . Дополнительная разность хода соседних пучков равна удвоенной высоте ступеньки и составляет 2λ . Это

означает, что в центр основного дифракционного максимума отраженного от решетки света попадает второй главный максимум интерференционной картины длины волны λ , соответствующей по (9.1) значению $\sin \psi + \sin \varphi = 2\lambda/d$. Решетка, как говорят, "концентрирует" энергию в данный порядок. Нулевой максимум, самый яркий при дифракции на решетке с плоскими штрихами (рис. 9.2,*a*), теперь смещен в область малых интенсивностей дифракционной картины и очень слаб.

Отражательную способность решетки характеризуют ее эффективностью R_λ — коэффициентом отражения решетки для излучения заданной длины волны ("пропусканием" ее для падающего излучения). Теоретическая эффективность, выражаемая функцией $\Phi(u)$, показана на рис. 9.3,*a* в шкале длин волн.

2°. Поляризующее действие решеток

Металлическая поверхность хорошо отражает электромагнитное излучение, если в ней под действием электрического поля падающей волны возникает ток проводимости, в свою очередь создающий электрическое поле, которое обеспечивает равенство нулю тангенциальной составляющей поля на отражающей поверхности. В направлении штрихов и поперек штрихов поверхность решетки имеет разную проводимость. Поэтому компоненты излучения с электрическими векторами E_{\parallel} и E_{\perp} (параллельным и перпендикулярным штрихам решетки) отражаются по-разному. Максимум отражения $R_{\lambda\perp}(\lambda)$ расположен приблизительно при угле дифракции, совпадающем с зеркальным отражением штриха. Максимум отражения $R_{\lambda\parallel}(\lambda)$ смещен в коротковолновую сторону (рис. 9.3,*б,в*) на величину, зависящую от отношения длины волны в максимуме к величине d . Поляризация особенно велика для решеток с мелкими штрихами.

Разное взаимодействие компонент поля E_{\parallel} и E_{\perp} с поверхностью ступенчатой решетки, приводящее к взаимному сдвигу кривых $R_{\lambda\parallel}(\lambda)$ и $R_{\lambda\perp}(\lambda)$, вызвано различной глубиной проникновения поля в профиль решетки. Если на дне штрихов имеется плоская площадка, условия для отражения компонент поля оказываются близкими. Такая решетка почти не поляризует излучение. Форма кривой $R_{\lambda\perp}(\lambda)$ часто имеет немонотонный вид в отличие от кривой $R_{\lambda\parallel}(\lambda)$. Разница по форме между кривыми может наблюдаться не только у разных решеток, но и на разных участках поверхности одной и той же решетки, особенно при большом размере ее. Причиной различия являются микронеровности на отражающих гранях штриха, сильно влияющие на $R_{\lambda\perp}(\lambda)$ вследствие того, что поле E_{\perp} в большей степени проникает в глубь штрихов.

Поляризующее действие решеток позволяет использовать их в роли поляризаторов излучения. Период решетки должен быть при этом в

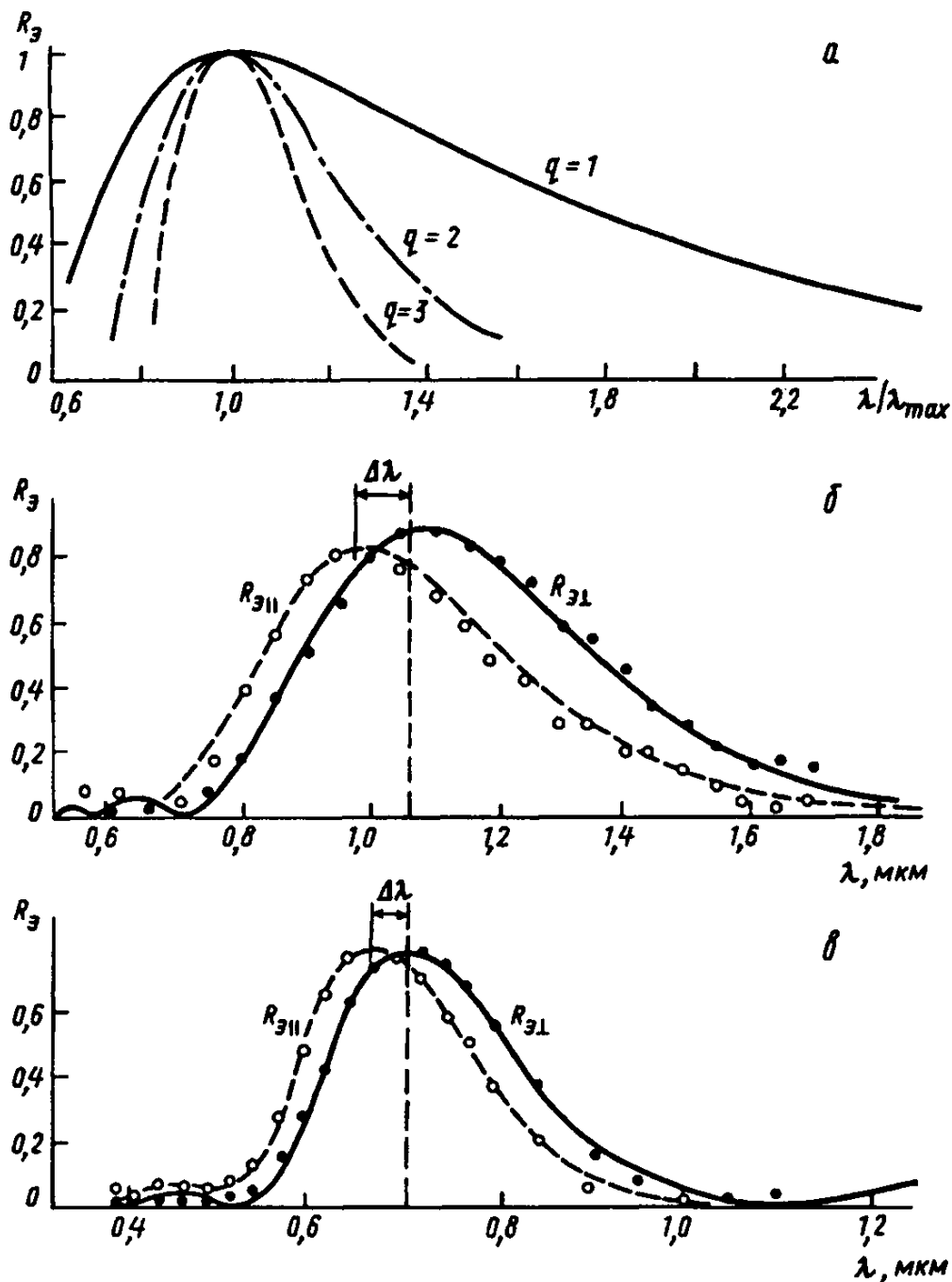


Рис. 9.3. Эффективность ступенчатой дифракционной решетки в относительных единицах в первом, втором и третьем порядках без учета поляризационных свойств решетки и влияния второй грани штриха (а) и в поляризованном свете во втором (б) и третьем (в) порядках (точки — эксперимент, кривые — расчет по скалярной теории дифракции)

несколько раз меньше рабочей длины волны. Решетки-поляризаторы обычно являются амплитудными и работают "на пропускание". Такие поляризаторы применяют, например, в современных ИК спектрометрах.

3°. Угловое увеличение. Дисперсия

Дифракционная решетка обладает угловым (меридиональным) увеличением Γ . Из (9.1) получаем

$$\Gamma = \frac{d\varphi}{d\psi} = \frac{\cos\psi}{\cos\varphi}. \quad (9.3)$$

Угловое увеличение отсутствует в нулевом порядке ($\varphi = -\psi$) и при использовании решетки в автоколлимации ($\varphi = \psi$).

Угловую дисперсию решетки $d\varphi/d\lambda$ находим из условия (9.1):

$$\frac{d\varphi}{d\lambda} = \frac{q}{d \cos\varphi}. \quad (9.4)$$

Для заданных величин q и d угловая дисперсия зависит только от угла дифракции. Если $\varphi = 0$, т.е. наблюдается спектр по нормали к решетке ("нормальный" спектр), угловая дисперсия согласно (9.4) постоянна:

$$\frac{d\varphi}{d\lambda} = \frac{q}{d}. \quad (9.5)$$

Угловые размеры спектра в приборах обычно не превышают нескольких градусов. Поэтому при не очень больших углах дифракции для измерений длин волн линий в дифракционном спектре практически всегда можно пользоваться линейной интерполяцией.

Воспользовавшись выражением (9.1), из (9.4) получаем другое выражение для угловой дисперсии:

$$\frac{d\varphi}{d\lambda} = \frac{\sin\psi + \sin\varphi}{\lambda \cos\varphi}, \quad (9.6)$$

которое показывает, что угловая дисперсия любой решетки зависит только от рабочей длины волны и углов падения и дифракции.

В автоколлимационной схеме $\sin\psi = \sin\varphi$, и выражение (9.6) принимает вид

$$d\varphi/d\lambda = 2 \operatorname{tg}\varphi / \lambda. \quad (9.7)$$

Линейная дисперсия $dl/d\lambda$ и обратная линейная дисперсия, как и в случае призмных спектральных приборов (§ 8.1), связаны с угловой соотношениями

$$\frac{dl}{d\lambda} = \frac{d\varphi}{d\lambda} \cdot f_2; \quad \frac{d\lambda}{dl} = \frac{1}{f_2 d\varphi/d\lambda}, \quad (9.8)$$

где f_2 — фокусное расстояние объектива, формирующего спектр на фокальной плоскости прибора.

Линейная дисперсия, как и угловая, при небольших изменениях угла φ практически постоянна. Постоянство дисперсии отличает дифракционный спектр от призмного по внешнему виду. Отличие настолько велико, что при отождествлении линий в дифракционном спектре затруднительно пользоваться атласами спектров, сфотографированных с призмным спектрографом, и наоборот.

Для заданной решетки дисперсия растет пропорционально порядку q спектра, однако возрастает и перекрытие спектров разных порядков. Наложение спектров затрудняет работу, но может быть и полезным, давая возможность по линиям с известными длинами волн в одном порядке отождествлять линии в спектре другого порядка.

4°. Наложение порядков

Из условия главных максимумов (9.1) следует, что при автоколлимации, т.е. когда $\psi = \varphi = \beta$, справедливо соотношение

$$\lambda_{q \max} = 2d \sin \beta / q. \quad (9.9)$$

Это означает, что решетка с профилированным штрихом в разных порядках q "блестит" в свете разных длин волн

$$\lambda_{1 \max} q_1 = \lambda_{2 \max} q_2 = \dots = 2d \sin \beta. \quad (9.10)$$

Все эти длины волн накладываются друг на друга. Для других длин волн $\lambda_1, \lambda_2, \lambda_3, \dots$ порядков q_1, q_2, q_3, \dots условие наложения

$$\lambda_1 q_1 = \lambda_2 q_2 = \lambda_3 q_3 = \dots = \text{const}. \quad (9.11)$$

Наложение спектров в приборах с решетками имеет положительную и отрицательную стороны. При работе со спектрами, бедными спектральными линиями, линии из других порядков могут служить дополнительными реперами при расшифровке спектров. В то же время есть опасность принять линии, появляющиеся из соседних порядков, за линии спектра данного порядка. При достаточно богатых спектрах в наложенных друг на друга спектрах разобраться практически невозможно.

Область длин волн $\Delta\lambda$, свободную от наложения таких же длин волн соседних порядков $q - 1$ и $q + 1$, называют *свободной спектральной областью*, или *областью дисперсии*. Ее величину находят по формуле

$$\Delta\lambda = \lambda/q, \quad (9.12)$$

полученной из основного уравнения (9.1) при $\Delta q = 1$. Например, в спектре второго порядка для $\lambda = 400$ нм свободная спектральная область $\Delta\lambda$ составляет 200 нм.

Линии мешающих порядков устраняют подбором регистрирующей системы, не чувствительной к ненужной области спектра, светофильтрами или путем дополнительной монохроматизации излучения.

Перед входной щелью дифракционного прибора можно установить монохроматор с небольшой дисперсией, назначение которого — обеспечить попадание во входную щель дифракционного прибора излучения в пределах спектральной области, не превышающей величину свободной спектральной области $\Delta\lambda$ решетки. Таким монохроматором может служить простая комбинация из двух линз и призмы между ними с довольно грубой и широкой входной щелью.

Можно установить монохроматор с дисперсией, направленной перпендикулярно дисперсии решетки (скрещивание дисперсий), который даст спектр, расположенный вдоль входной щели дифракционного прибора. Тогда спектры отдельных порядков решетки разойдутся в направлении дисперсии предварительного монохроматора и на спектрограмме образуют наклонные строчки. Мы получим двумерную спектрограмму широкой спектральной области.

При скрещивании дисперсий дополнительный диспергирующий элемент (решетку с небольшой дисперсией или призму с небольшим преломляющим углом) обычно располагают внутри прибора в том же параллельном пучке, что и основная решетка.

На рис. 9.4,а изображены кривые $\Phi_q(u)$ первых пяти порядков для длин волн, соответствующих условию автоколлимации, в данном случае это $\lambda_1 = 12000 \text{ \AA}$, $\lambda_2 = 6000 \text{ \AA}$, $\lambda_3 = 4000 \text{ \AA}$, и т.д. Видно, что кривые более высоких

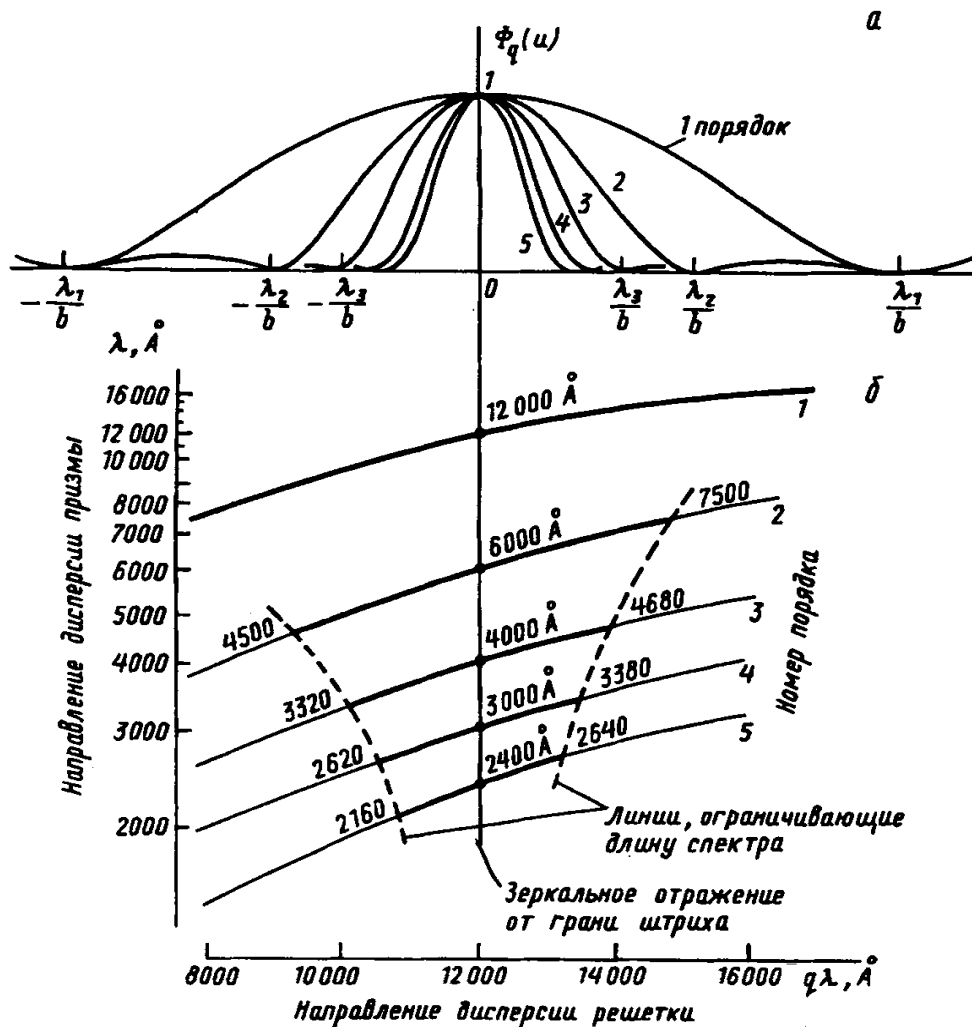


Рис. 9.4. Разделение спектров различных порядков с помощью призмы, дисперсия которой перпендикулярна направлению дисперсии решетки (скрещивание дисперсий). Приведен пример для первых пяти порядков. Вверху (а) показаны центральные максимумы функций $\Phi_q(u)$, внизу (б) — двумерная спектрограмма

порядков при отходе от положения автоколлимации быстрее убывают по интенсивности. Центральную часть дифракционного максимума $\Phi(u)$, где велика интенсивность, называют областью высокой концентрации энергии.

На рис. 9.4,б показана двумерная спектрограмма, состоящая из 5 строчек, при использовании призмы в качестве делителя порядков (с решеткой – делителем строчки представляли бы собой прямые линии, веером расходящиеся в длинноволновую сторону). Две пунктирные линии ограничивают свободную спектральную область $\Delta\lambda = \lambda/q$ в каждом из порядков. Цифры показывают длины волн, соответствующие краям области $\Delta\lambda$. Как можно заметить, спектральные области $\Delta\lambda$ перекрывают широкий спектральный диапазон без перерывов, даже немного "внахлест".

Найдем, как будет изменяться интенсивность при переходе от одного порядка к другому вдоль по спектру. На рис. 9.5,а приведены кривые $\Phi_q(\lambda) = \text{sinc}^2 u$, где $u = \pi \left(q - \frac{\lambda_{1\max}}{\lambda} \right)$ для первых нескольких порядков. Кривые несимметричны — они более пологие с длинноволновой стороны (см. также рис. 9.3,а). Кривые пересекаются при значении ординаты, близком к 0,4. Следовательно, рабочей областью спектра (рабочей длиной спектра) данного порядка является область, где $\Phi_q(\lambda) \geq 0,4$. С увеличением номера порядка длина спектра уменьшается (это следствие сужения кривой $\Phi_q(\lambda)$ с уменьшением длины волны, рис. 9.5,а). Совокупность спектров разных порядков имеет вид фигуры, похожей на трапецию.

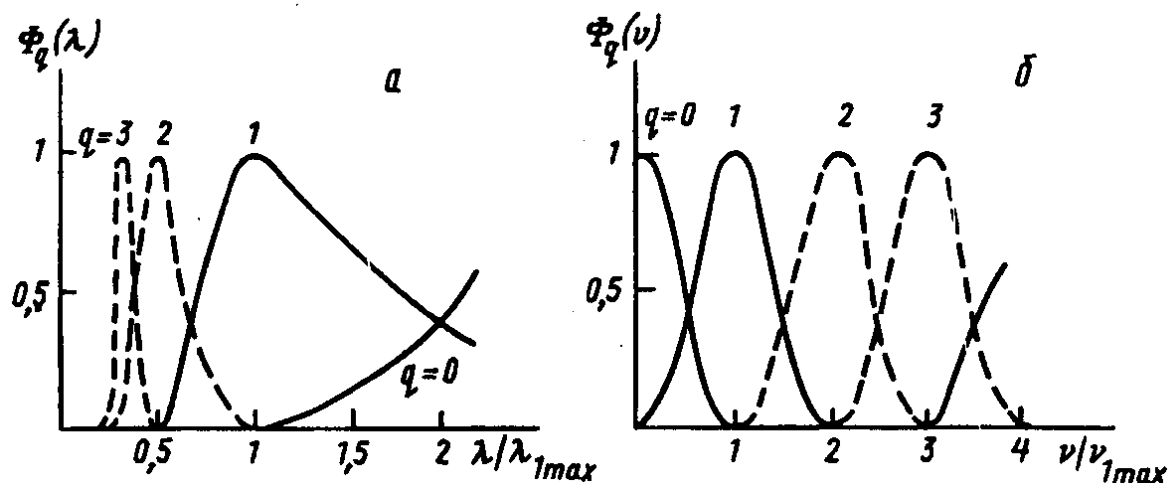


Рис. 9.5. Центральные максимумы функции Φ_q в зависимости от длины волны (а) и волнового числа (б)

В шкале волновых чисел $\nu = 1/\lambda$ все максимумы функции $\Phi_q(\nu) = \text{sinc}^2 u$, $u = \pi(q - \nu/\nu_{1\max})$, одинаковы (рис. 9.5,б), длина спектров всех порядков одинакова и равна волновому числу $\nu_{1\max}$ первого порядка.

Более детальные расчеты [9.2] показывают, что ордината пересечения кривых $\Phi_q(\lambda)$ зависит от угла блеска (рис. 9.6,а). Таким образом, при больших углах блеска интенсивность в строчках меняется слабее — на краях

до 0,7 от максимальной в центре кривой $\Phi_q(\lambda)$ (пример изображен на рис. 9.6,б).

Значительные изменения интенсивности от центра к краю рабочей области спектра — недостаток спектральных приборов с дифракционными решетками. Однако этого можно избежать, если использовать универсальную дифракционную решетку [9.3]. В таких решетках профиль штриха является

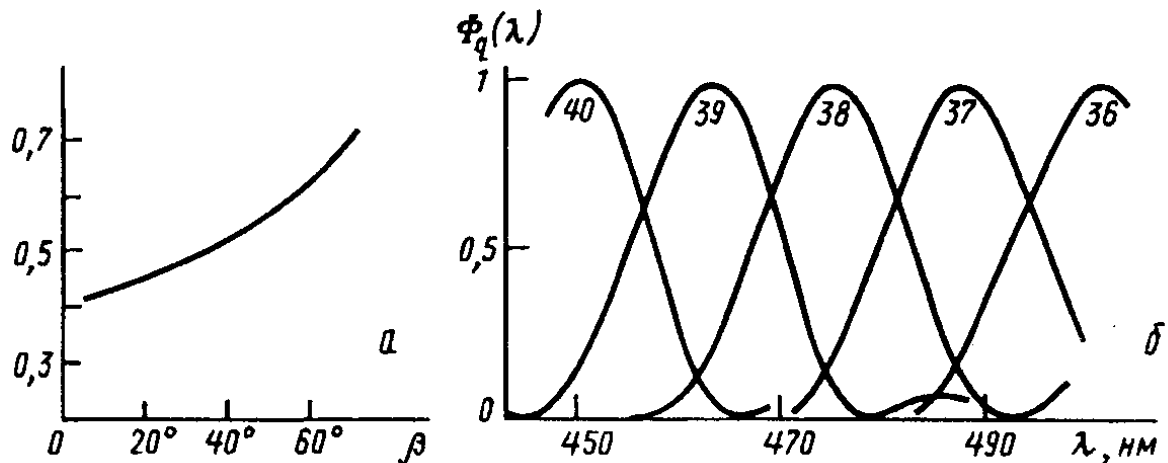


Рис. 9.6. Зависимость ординаты пересечения кривых Φ_q от угла блеска β решетки (а) и кривые $\Phi_q(\lambda)$, рассчитанные для решетки-эшелле с плотностью штрихов 100 штр/мм и углом блеска $\beta = 65^\circ$ в 36-40 порядках [9.2]

прямоугольным или близким к нему, обе грани штриха отражающие, т.е. имеют высокое качество, и решетка работает по принципу углового отражателя (рис. 9.7). Решетка "блестит" при изменении углов падения в широких пределах, определяемых условием, чтобы пучок не экранировался одной из граней штриха. Как видно из формул (9.6) и (9.7), угловая дисперсия при этом изменяется значительно. Изменяется и длина волны, попадающая в максимум. Интенсивность же в условиях автоколлимации всегда соответствует максимуму функции $\Phi_q(\lambda)$.

Использование решеток, работающих в высоких порядках, позволяет конструировать компактные спектральные приборы с очень высокой дисперсией, находящие широкое применение [9.3].

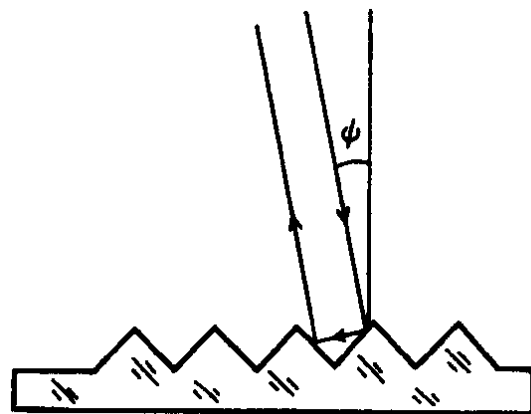


Рис. 9.7. Универсальная дифракционная решетка [9.3]

5°. Кривизна спектральных линий

Спектральные линии в дифракционном спектре, как и в призмном, немного искривлены. Для наклонных лучей, идущих от крайних концов входной щели, основное уравнение дифракционной решетки имеет вид [7]

$$d \cos \beta (\sin \psi + \sin \varphi) = q\lambda. \quad (9.13)$$

Здесь β — угол наклона лучей относительно главной плоскости решетки. Сравнивая (9.13) с (9.1), можно видеть, что для наклонных лучей постоянная решетки как бы уменьшается, поэтому угол отклонения лучей возрастает. В результате концы спектральных линий оказываются отклоненными на больший угол, т.е. в длинноволновую сторону спектра, противоположно тому, что имеет место в призмных приборах. Форма их близка к параболам с радиусом кривизны в вершине

$$\rho = \frac{df_2 \cos \varphi}{q\lambda} = \frac{f_2 \cos \varphi}{\sin \psi + \sin \varphi}. \quad (9.14)$$

С увеличением порядка и длины волны кривизна линий возрастает.

6°. Светосила. Разрешающая способность

Светосила прибора с плоской дифракционной решеткой определяется соотношениями, полученными в гл. 7. В дополнение нужно учесть, что для длин волн, приходящихся на края рабочей спектральной области, эффективность решетки примерно вдвое меньше (рис. 9.5 и 9.6), соответственно меньше и светосила. Если в приборе используется универсальная дифракционная решетка (рис. 9.7), поворотом решетки можно совместить область максимума функции $\Phi_c(\lambda)$ с любой длиной волны рабочей области спектра.

Разрешающую способность дифракционного прибора получим, подставив в (7.6) угловую дисперсию (9.4) и величину действующего отверстия, в направлении дифракции равную $D = Nd \cos \varphi$:

$$\frac{\lambda}{\delta\lambda} = \frac{d\varphi}{d\lambda} D = \frac{qNd \cos \varphi}{d \cos \varphi} = qN. \quad (9.15)$$

Используя (9.1), можно вместо (9.15) записать

$$\frac{\lambda}{\delta\lambda} = \frac{W(\sin \psi + \sin \varphi)}{\lambda}, \quad (9.16)$$

где $W = Nd$ — ширина заштрихованной поверхности решетки. Таким образом, при заданной λ разрешающая способность зависит только от ширины решетки и углов падения и дифракции. Максимальная величина разрешающей способности равна $2W/\lambda$, т.е. равна удвоенной ширине решетки, выраженной в длинах волн.

§9.2. ИЗГОТОВЛЕНИЕ ДИФРАКЦИОННЫХ РЕШЕТОК

По способу изготовления решетки бывают *нарезные* (оригинальные), *реплики* (копии с оригинальных решеток) и *голографические*, получаемые путем фотографирования интерференционных полос.

1°. Нарезные дифракционные решетки

Решетки нарезаются алмазным резцом с помощью делительных машин, как правило, на слое алюминия толщиной 0,2-10 мкм, напыленном на полированную стеклянную поверхность заготовки с подслоем хрома. Решетки, предназначенные для далекой УФ области спектра, нарезают на поверхности стекла. Решетки для дальней ИК части спектра нарезают на заготовках, сделанных из дюралюминия различных марок, инвара, нержавеющей стали, меди и бронзы. Время нарезания одного штриха составляет 3-8 с в зависимости от глубины и ширины штриха. Чем глубже штрих, тем медленнее должно быть движение резца. При нарезке типичной решетки площадью 150 × 100 мм с 1200 штр/мм резец должен пройти 18 км. Нарезание такой решетки длится 6 суток. Процесс нарезания решетки большого размера занимает более двух недель.

Отечественная промышленность выпускает дифракционные решетки разнообразных размеров [26] с разными профилями и плотностью штрихов. Решетки с наиболее мелкой нарезкой имеют 3600 штр/мм (расстояние между штрихами 0,28 мкм). Эти решетки пригодны только для УФ области спектра. В видимой части спектра используются решетки с 600 штр/мм и 1200 штр/мм. Решетки, предназначенные для далекой ИК области спектра, имеют небольшую плотность штрихов и могут быть изготовлены на обычных станках высокого класса. Например, для области спектра 100-500 мкм решетка может иметь 2 штриха на миллиметр.

Дифракционные решетки для ИК области, имеющие от 100 до 1 штр/мм и предназначенные для работы в 1-2 порядках, обычно называют *эшелеттами*. Решетки, предназначенные для работы в высоких порядках и изготовленные с таким расчетом, чтобы их можно было использовать в приборах со скрещенной дисперсией для охвата широкой области спектра, называют *эшелле*²⁾. Обычно эшелле имеют несколько десятков штрихов на мм.

С дифракционной решетки можно изготовить ряд копий (реплик). Один из способов изготовления реплик состоит в следующем. На поверхность решетки в вакууме напыляют тонкий защитный слой, затем тонкий разделительный слой вещества, не взаимодействующий с поверхностью решетки, например слой маннита или фуксина. Сверху на этот слой напыляют слой алюминия толщиной около 0,5 мкм. На него наносится слой жидкой склеивающей смолы, сверху накладывается стеклянная заготовка. Поверхность заготовки должна быть предварительно обработана химическим путем для улучшения прилипания ее к смоле. После полимеризации смолы копия отделяется от решетки по разделительному слою, который затем

²⁾ От французского слова *echelle* — приставная лестница

смывается водой. Реплики не уступают по качеству оригиналу, а часто и несколько превосходят его за счет того, что при копировании верхушки штрихов-оригиналов уходят на дно, а дно штрихов-оригиналов, которое при нарезании выполнено лучше верхушек, превращается в верхушки.

2° . Дефекты нарезных решеток

Ошибки в работе делительной машины приводят к появлению в спектре ложных спектральных линий ("духов"), спутников линий и фона.

Духи Роуланда вызваны периодической ошибкой шага винта делительной машины при перемещении заготовки. Они возникают при дифракции на решетке со штрихами, отстоящими друг от друга на шаг винта, и располагаются симметрично по обе стороны от линии. Длина волны их составляет

$$\lambda' = \lambda \left(1 \pm \frac{q' \cos \varphi}{qN'} \right), \quad (9.17)$$

где q — порядок спектра, λ — длина волны линии, q' — порядок духа, N' — число штрихов, наносимых за один оборот винта машины. У машины Роуланда, впервые наблюдавшего эти духи, шаг винта соответствовал 750 штрихам, поэтому духи имели длины волн, отличающиеся на $\lambda/750$ от длин волн истинных линий. Яркость духов пропорциональна квадрату порядка спектра. При интерференционном контроле процесса нарезки духи Роуланда не наблюдаются.

В случае, если период ошибки составляет несколько штрихов, появляются *духи Лаймана*. Они значительно удалены от основных линий и легко могут быть приняты за истинные линии. Например, если период ошибки составляет шесть штрихов, появляются ложные линии, длины волн которых кратны $\lambda/6$: $\lambda'/\lambda = 1/6, 2/6, 3/6, 4/6$ и т.д. В современных решетках яркость духов Лаймана обычно не превышает 0,01%.

Духи, интенсивность которых значительно меньше десятой доли процента основных линий, как правило, не мешают работе в случае обычных источников света. Однако при работе с лазерным излучением относительно слабые духи могут превратиться в хорошо заметные "линии".

Иногда рядом с истинными линиями появляются спутники, очень похожие на тонкую структуру линий, или фон. Причина их появления заключается в непериодической ошибке при нарезке решетки, например, вследствие изменения температуры. Дефектную часть решетки легко обнаружить, закрыв изображение истинной линии лезвием ножа или бритвы и рассматривая решетку в свете спутников. Это позволяет отличить спутники от духов Лаймана и Роуланда, так как последние возникают при действии всей решетки целиком. Спутники легко устранить, заэкранировав дефектную часть решетки.

3°. Голографические дифракционные решетки

Если два когерентных пучка света с плоскими волновыми фронтами направить так, чтобы они пересекались, то в области пересечения возникает картина стоячих волн (рис. 9.8, *a, б*). Если ее сфотографировать, пучности стоячих волн окажутся зарегистрированными в эмульсии в виде трехмерной слоистой структуры. В процессе обработки [5.3] поверхность эмульсии приобретает рельефную структуру, близкую к синусоидальной (рис. 9.9), которую алюминировать. Такие решетки не имеют угла блеска и работают только в первом порядке. Для достижения наилучшей эффективности плотность штрихов подбирают так, чтобы рабочая область спектра находилась в пределах $2/3 < \lambda/d < 2$.

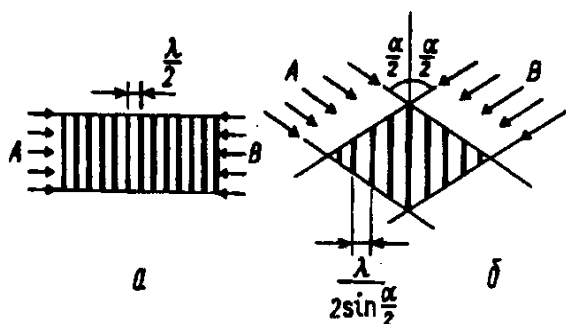


Рис. 9.8. Образование стоячих волн встречными пучками (*a*) и пучками, сходящимися под углом α (*б*)

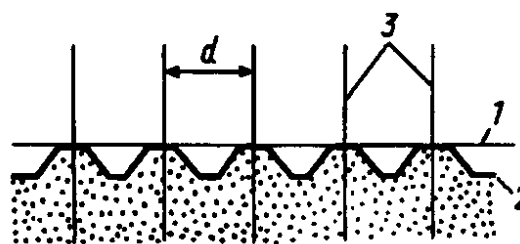
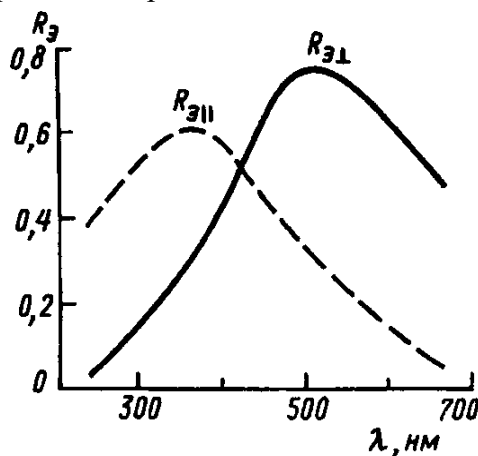


Рис. 9.9. Образование рельефа на поверхности: 1 — первоначальная поверхность; 2 — вытравленный рельеф; 3 — пучности стоячих световых волн при экспонировании

Рис. 9.10. Эффективность отражательной голографической решетки с 2000 штр/мм



Для примера на рис. 9.10 показана эффективность одной из голографических решеток отражательного типа [9.4]. Голографические решетки выпускаются с различной плотностью штрихов вплоть до 6000 штр/мм, они могут иметь в диаметре до 40-50 см. Решетки с наиболее мелкими штрихами предназначены для работы в области длин волн менее 250 нм.

Основным преимуществом голографических решеток является принципиальное отсутствие духов, а также фона, возникающего в спектре

нарезных решеток за счет рассеяния света на микронеоднородностях. Голографическим путем просто изготавливать решетки с изменением шага штрихов по определенному закону и с разным геометрическим расположением их. Для этого необходимо лишь создать пучки света с заданными волновыми фронтами.

§9.3. СПЕКТРАЛЬНЫЕ ПРИБОРЫ С ПЛОСКИМИ ДИФРАКЦИОННЫМИ РЕШЕТКАМИ

Спектральные приборы с плоскими дифракционными решетками обычно имеют зеркальные объективы и при наличии сменных решеток с разным числом штрихов на 1 мм могут работать в широкой области спектра.

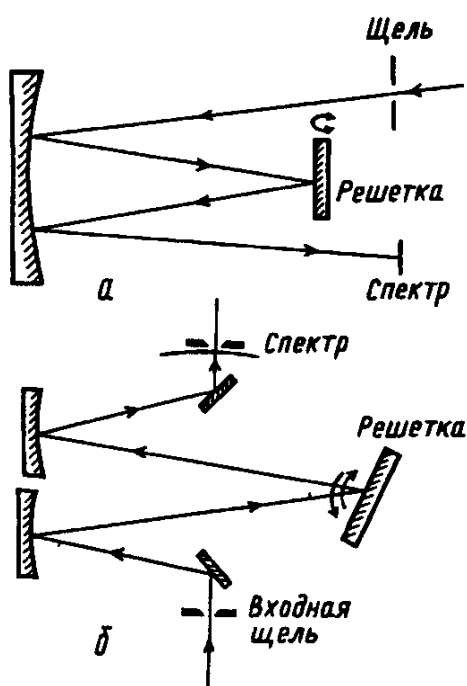


Рис. 9.11. Оптические схемы приборов с плоскими дифракционными решетками: *a* — схема Эберта (вертикальная схема, вид сбоку); *б* — схема Черни–Турнера (горизонтальная схема, вид сверху)

Разрешающая способность и светосила приборов с плоскими решетками достигают наивысших для щелевых приборов величин. Это обусловлено тем, что, во-первых, геометрические размеры плоских решеток могут быть весьма велики, а во-вторых, угловая дисперсия решеток обычно превышает угловую дисперсию призм, и можно пользоваться более широкими щелями.

Конструктивное выполнение приборов с высоким разрешением и с высокой светосилой различно. Для приборов с большой линейной дисперсией используется схема Эберта (рис. 9.11,а). Коллиматорным и камерным объективами в ней служат различные части одного и того же вогнутого зеркала. Схема Эберта использована в длиннофокусных дифракционных спектрографах ДФС-13 ($f = 4$ м) и ДФС-8 ($f = 2,65$ м). В таких приборах спектр обычно не помещается целиком на одной фотопластинке. Для охвата всей рабочей области спектра предусмотрен

поворот решетки. Если в плоскости спектра установлена щель, данные приборы могут служить и монохроматомами.

В более короткофокусных светосильных приборах предпочтительнее схема Черни–Турнера (рис. 9.11,б). Использование отдельных коллиматорного и камерного зеркал в этой схеме позволяет минимизировать астигматизм, возникающий из-за больших углов падения лучей на зеркала. Тем не менее астигматизм остается значительным: точка входной щели в таких приборах отображается в плоскости выходной щели полоской.

Дисперсия и разрешающая способность прибора увеличиваются вдвое при двукратном прохождении луча через диспергирующую систему. Например, монохроматор фирмы "Jobin – Yvon", собранный по схеме Черни-Турнера и имеющий фокусное расстояние 1,5 м и голографическую решетку 2400 штр/мм, в этом случае обеспечивает разрешающую способность около 400000 при относительном отверстии 1 : 12.

Наличие плоской решетки, способной работать в высоких порядках дифракции, и автоколлимационной камеры УФ-90 позволяет лабораторными средствами осуществить спектральный прибор высокой дисперсии. С решеткой с 600 штр/мм при отражении света от малой грани штриха можно получить в видимой области спектра линейную дисперсию 0,1 нм/мм. Углы падения и дифракции в этом случае оказываются большими: $\psi = \varphi \approx 60^\circ$. Чтобы при этом действующее отверстие камеры не уменьшалось, решетка должна иметь достаточную ширину.

Удобным прибором, сочетающим в себе хорошую светосилу, возможность фотографировать за одну экспозицию весь видимый или УФ спектр, а также небольшие габариты и вес, является спектрограф со скрещенной дисперсией СТЭ-1 [25]. С созданием таких приборов падает необходимость в весьма громоздких приборах типа ДФС-13. Тем не менее последние в ряде случаев оказываются предпочтительнее, например, при эмиссионном спектральном анализе по сложным спектрам [9.5]. Они остаются также в стационарных установках, предназначенных для уникальных исследований.

§9.4. ВОГНУТЫЕ ДИФРАКЦИОННЫЕ РЕШЕТКИ

1°. Основные свойства вогнутых решеток

Функции дифракционной решетки и объективов можно совместить в одном элементе — решетке, нарезанной на вогнутом зеркале. При этом в оптической схеме приборов остается одна отражающая поверхность — сама решетка. Вогнутые решетки незаменимы в далекой УФ области спектра, где нет подходящих материалов для линз, а отражающая способность зеркал очень мала, и после нескольких отражений световой поток оказывается ничтожно малым.

Изготовление вогнутых дифракционных решеток не представляет особых трудностей. Штрихи вогнутой решетки в простейшем случае эквидистантны по хорде, поэтому процесс нарезания мало отличается от нарезания плоских решеток.

Остановимся на свойствах вогнутых решеток на сферических зеркальных поверхностях. Фокусирующее действие сферической вогнутой дифракционной решетки определяется соотношениями:

для меридионального сечения

$$\frac{\cos^2 \psi}{f_1} + \frac{\cos^2 \varphi}{f_2} = \frac{\cos \psi + \cos \varphi}{\rho}; \quad (9.18)$$

для сагиттального сечения

$$\frac{1}{f_1} + \frac{1}{f_2 + \Delta} = \frac{\cos \psi + \cos \varphi}{\rho}. \quad (9.19)$$

Обозначения в (9.18) и (9.19) см. на рис. 9.12.

Вначале будем рассматривать только лучи, лежащие в главной меридиональной плоскости, проходящей через центры штрихов и центр кривизны решетки.

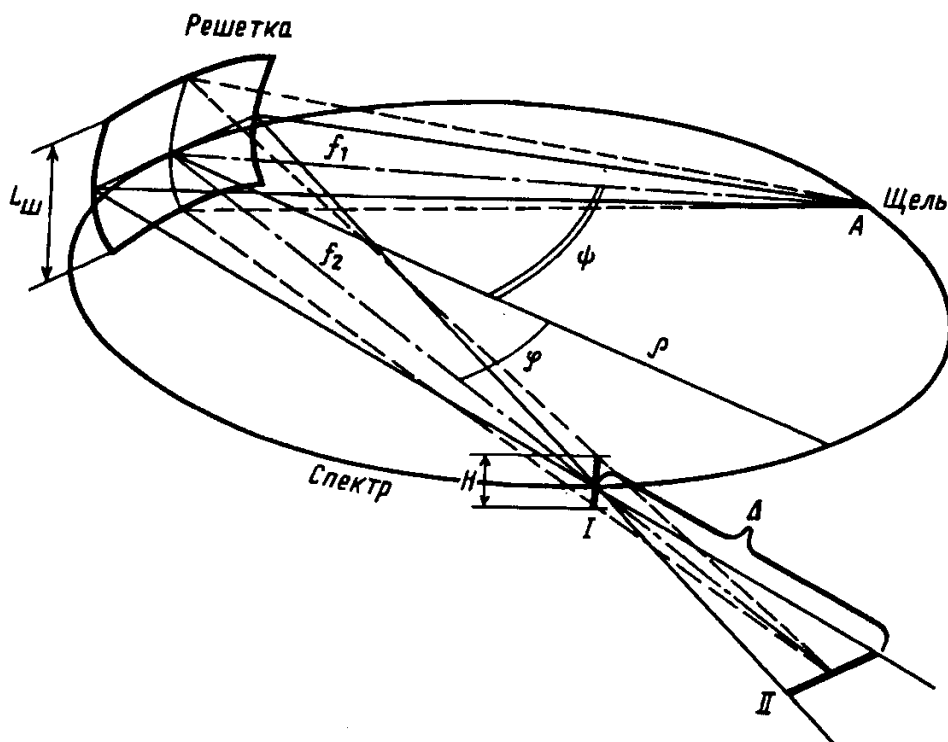


Рис. 9.12. Фокусирующее действие вогнутой сферической дифракционной решетки в меридиональном (сплошные линии) и сагиттальном (пунктир) сечениях; ρ — радиус кривизны решетки; ψ и φ — углы падения и дифракции. Тонкой линией показан круг Роуланда

Если в (9.18) задать $f_1 = \rho \cos \psi$, то для положения спектра находим $f_2 = \rho \cos \varphi$. В этом случае входная щель и спектр расположены на круге с диаметром, равным радиусу кривизны ρ сферической поверхности. Этот круг называют *кругом Роуланда*, по имени ученого, обнаружившего это свойство сферической дифракционной решетки.

Угловая и линейная дисперсия. Для вогнутой решетки справедливо уравнение (9.1) при условии, что ширина штриха d отсчитывается по хорде. Поэтому угловая дисперсия вогнутой решетки выражается теми же формулами (9.4)-(9.6), которые были получены для плоской решетки. Заменяя в (9.4) $\cos \varphi$ через отношение f_2/ρ , получаем

$$\frac{d\varphi}{d\lambda} = \frac{q}{d \cos \varphi} = \frac{q \rho}{d f_2}, \quad (9.20)$$

откуда видно, что угловая дисперсия обратно пропорциональна расстоянию f_2 от решетки до спектра. Угловая дисперсия минимальна ($d\varphi/d\lambda = q/d$) при наблюдении спектра по нормали к решетке.

В спектрографах светочувствительная поверхность фотопленки обычно совмещается с кругом Роуланда. Будем отсчитывать координату l по дуге окружности Роуланда от центра решетки (рис. 9.13). Угол дифракции φ является вписанным в окружность диаметра ρ , поэтому

$$\varphi = \pi/2 - l/\rho. \quad (9.21)$$

Отсюда находим линейную дисперсию спектрографа

$$\frac{dl}{d\lambda} = -\rho \frac{d\varphi}{d\lambda} = -\frac{q\rho^2}{df_2}. \quad (9.22)$$

Знак минус означает, что с увеличением l уменьшается λ .

Итак, линейная дисперсия при отсчете координаты по дуге круга Роуланда обратно пропорциональна расстоянию f_2 от решетки до спектра.

Обратную линейную дисперсию получаем из (9.22) и (9.20)

$$\frac{d\lambda}{dl} = \frac{q}{\rho d\varphi/d\lambda} = \frac{d \cos \varphi}{q\rho} = \frac{d}{q\rho} \sin \frac{l}{\rho}. \quad (9.23)$$

Для известной решетки и заданного порядка q по формуле (9.23) можно построить график обратной линейной дисперсии (рис. 9.14). Начало координат на графике соответствует центру решетки ($l = 0$). Как видно из

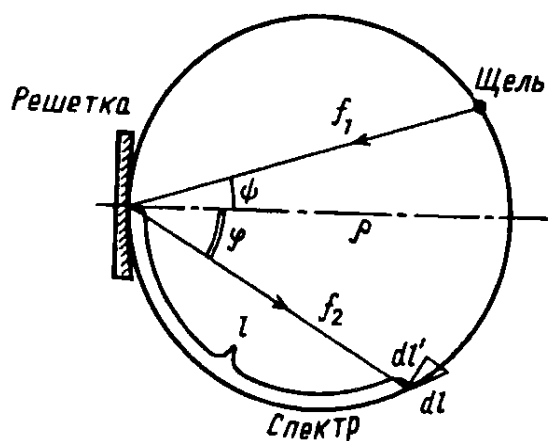


Рис. 9.13. Круг Роуланда

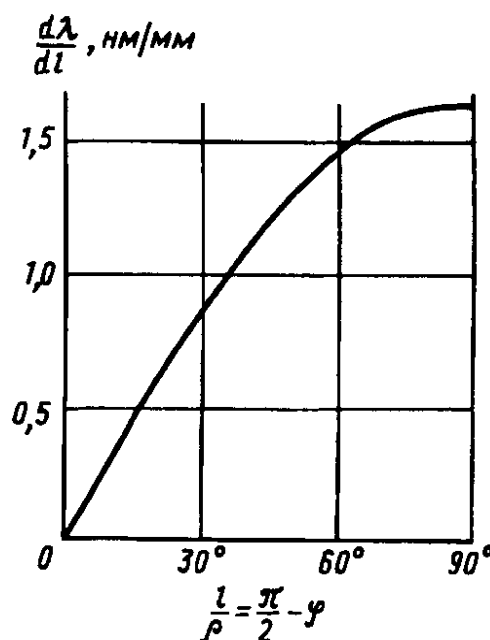


Рис. 9.14. Кривая обратной линейной дисперсии вогнутой решетки (600 штр/мм, $\rho = 1$ м, $q = 1$)

рисунка, на первой трети кривой, т.е. при углах дифракции от $\varphi = 90^\circ$ до $\varphi \approx 60^\circ$, обратная линейная дисперсия примерно пропорциональна длине дуги l . Эти углы дифракции называют *скользящими* (дифрагированные лучи отклонены настолько, что "скользят" по решетке).

Следует отметить, что в формулу (9.23) не входит угол падения ψ лучей на решетку, т.е. он может быть любым. Однако если углы падения и дифракции сильно различаются (например, $\psi = 0$; $\varphi = 80^\circ$), эффективность решетки мала. Поэтому угол падения лучей на решетку при больших углах дифракции выбирают также скользящим.

В монохроматоре на выходе расположена щель, плоскость которой перпендикулярна направлению падающего на нее светового потока (перпендикулярна радиус-вектору, соединяющему центр решетки с точкой круга Роуланда, где наблюдается спектр). Если через l' обозначить координату в плоскости выходной щели, то, как видно из рис. 9.13, $dl' = dl \cos \varphi$. Тогда из (9.20) и (9.22) получаем

$$\frac{dl'}{d\lambda} = \rho \cos \varphi \frac{d\varphi}{d\lambda} = f_2 \frac{d\varphi}{d\lambda} = -\frac{q}{d} \rho. \quad (9.24)$$

Следовательно, линейная дисперсия монохроматора постоянна для всех точек круга Роуланда.

Разрешающая способность и светосила. Разрешающая способность вогнутой дифракционной решетки определяется, как и в случае плоской

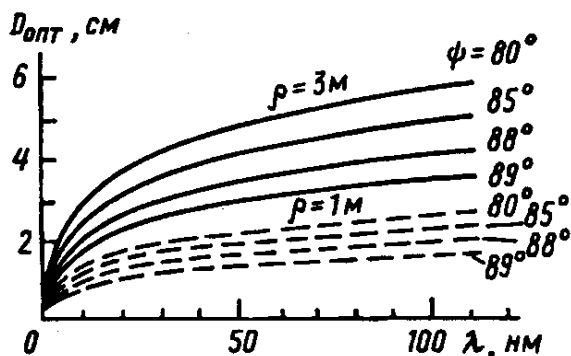


Рис. 9.15. Оптимальная ширина действующего отверстия решетки в зависимости от длины волны для различных углов падения и радиусов кривизны ρ решетки с 600 штр/мм в первом порядке

решетки, порядком спектра q и общим числом штрихов N . Из (9.15) видно, что чем шире решетка при заданной плотности штрихов, тем выше ее разрешающая сила. Однако для вогнутой решетки имеется ограничение. Оно связано с тем, что радиус кривизны решетки вдвое превышает радиус кривизны круга Роуланда, и поэтому на круге находится только центр решетки — середина среднего штриха. Остальные части решетки отступают от круга, и чем ближе к краю, тем больше. В результате для лучей, отраженных от этих частей, возникает дополнительная разность хода. Согласно условию Рэлея эта добавочная разность хода не должна превышать $\lambda/4$, иначе изображение исказится. Расчеты показывают [26; 27], что размер действующего отверстия решетки не должен превышать некую оптимальную величину $D_{\text{опт}}$.

Оптимальные размеры вогнутых решеток оказываются небольшими. Например, решетка, работающая вблизи нормали в видимой области спектра, не должна быть шире 100-150 мм. При скользющем падении величина $D_{\text{опт}}$ оказывается значительно меньше (рис. 9.15). Так, при $\lambda = 50$ нм и радиусе кривизны решетки 1 м не следует пользоваться шириной пучка света более 2 см. На рис. 9.16 приведены спектры [9], полученные с решеткой 1183 штр/мм с радиусом кривизны 1 м при угле падения $\psi = 84,4^\circ$, показывающие, как ухудшается качество спектра, если решетка излишне широка. При фотографировании спектров решетка диафрагмировалась по ширине от 76 до 10 мм, оптимальная ширина отверстия составляла 18 мм.

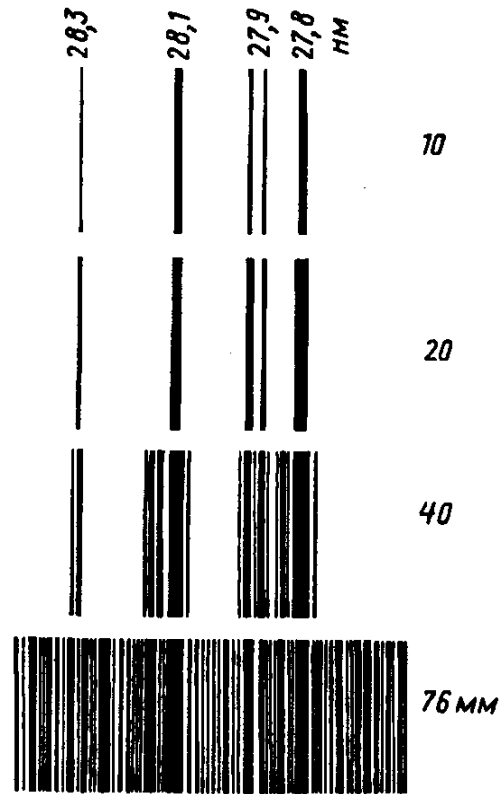


Рис. 9.16. Влияние ширины вогнутой решетки на качество спектра

Спектрографы скользщего падения (см. рис. 9.21) снабжаются регулируемой диафрагмой, позволяющей открывать участок решетки нужной ширины. В монохроматорах подобной диафрагмы не предусматривают, поскольку они работают при сравнительно широких щелях, и к качеству спектральных линий не предъявляется высоких требований.

Допустимые размеры вогнутой решетки имеют еще ограничение, связанное с техникой нанесения штрихов. Угол между рабочей поверхностью резца и хордой, стягивающей концы заготовки, при работе машины остается постоянным. Поэтому угол между отражающей гранью штриха и вогнутой поверхностью решетки меняется. В результате эффективность отдельных частей решетки оказывается различной, что ограничивает реально используемую ширину решетки. У нарезных решеток довольно высокого качества отношение размера решетки к радиусу кривизны не может превышать 1 : 10.

Астигматизм. Астигматическое действие сферической дифракционной решетки определяется соотношением (9.19), дающим удаление $f_2 + \Delta$ сагиттального фокуса от вершины решетки. При этом точка входной щели в спектре изображается вертикальным отрезком H , расположенным на круге Роуланда (рис. 9.12). Используя (9.19), находим величину H :

$$H = \left(\sin^2 \varphi + \sin^2 \psi \frac{\cos \varphi}{\cos \psi} \right) L_{\text{ш}}. \quad (9.25)$$

Здесь $L_{\text{ш}}$ — рабочая высота штриха.

На рис. 9.17 приведены кривые равных величин $H/L_{ш}$. Кривые показывают, во сколько раз при заданных ψ и φ отрезок, которым изображается точка щели, превышает длину штриха решетки. Например, при углах падения более 80° длина фокального отрезка превышает длину штриха в пять и более раз. Этот эффект существенно уменьшает освещенность спектральных линий. Кроме того, если в стигматических спектрографах (с плоскими дифракционными решетками и призмами) небольшой наклон щели относительно штрихов приводит к наклону спектральных линий, то в спектрографах с вогнутыми решетками наклон щели вызывает размывание линий.

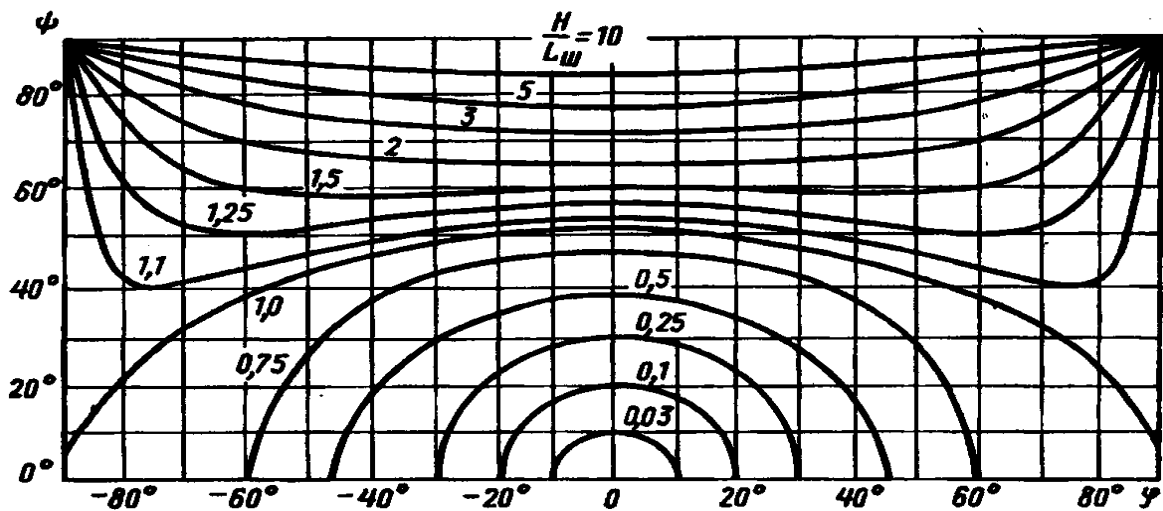


Рис. 9.17. Номограмма для определения величины астигматизма вогнутой решетки при различных углах падения и дифракции

Расстояние между горизонтальными и вертикальными фокальными отрезками, равное

$$\Delta = \rho \frac{\sin^2 \varphi + \sin \psi \operatorname{tg} \psi \cos \varphi}{\cos \varphi - \sin \psi \operatorname{tg} \psi}, \quad (9.26)$$

называется *астигматической разностью*.

Если воспользоваться свойством обратимости световых лучей и в качестве источников света считать горизонтальную щель в положении II и вертикальную в положении I, то лучи соберутся в точку A. Этим пользуются при нанесении марок почернений на фотопластинку.

Астигматизм вогнутой решетки можно исправить, помещая на пути лучей дополнительные цилиндрические линзы, которые приближают изображение фокальной линии II к кругу Роуланда. Другим способом уменьшения астигматизма является использование решеток с переменным шагом, у которых расстояние между штрихами меняется по линейному закону $d = d_0(1 + \alpha y)$, где α — очень малая величина [9.1]. В спектре такой решетки существуют точки, в которых астигматизм совершенно отсутствует.

Использование решеток, нарезанных на тороидальных, эллипсоидальных и других несферических поверхностях, позволяет полностью скомпенсировать астигматизм в двух точках спектра, а вблизи них сделать его небольшим. Тороидальная решетка обладает разными радиусами кривизны в меридиональном ρ_m и саггитальном ρ_c сечениях. Фокусирующее действие такой дифракционной решетки определяется основными соотношениями (9.18) и (9.19) при использовании в правых частях этих соотношении соответствующих радиусов кривизны: ρ_m — для первого соотношения и ρ_c — для второго. Если выбрать $\rho_c < \rho_m$, то саггитальный фокус может быть значительно приближен к меридиональному, что позволяет существенно снизить величину астигматизма.

Расчеты ряда схем с вогнутыми дифракционными решетками на круге Роуланда и вне его и исследования оптимальных условий их работы изложены в [9.6].

2°. Голографические вогнутые решетки

Голографические решетки обычно изготавливают на сферических вогнутых поверхностях. Существует несколько типов таких решеток. Решетки типа *I* по фокусирующим свойствам подобны вогнутым нарезным решеткам. Для их изготовления используют два параллельных когерентных пучка, как изображено на рис. 9.8. Штрихи голографических решеток типа *I*, как и нарезных, эквидистантны по хорде. Вогнутые голографические решетки не имеют ограничений по относительному отверстию (можно изготавливать решетки с отверстием до 1:3–1:1). Решетки типа *I* целесообразно использовать в тех случаях, когда необходимы пониженный уровень рассеянного света и высокое отношение сигнал/шум при регистрации спектра.

Вогнутые решетки типа *II* фокусируют спектр на круге Роуланда, как и решетки типа *I*, однако они обладают значительно меньшим астигматизмом и aberrациями. При их изготовлении используют два точечных когерентных источника света, дающих расходящиеся пучки. Источники могут быть расположены в произвольных точках главной плоскости решетки. Математическим путем можно найти такие положения источников, при которых для заданного спектрального прибора (заданной области спектра, дисперсии и пр.) астигматизм оказывается уменьшенным в несколько раз по сравнению с решетками типа *I*. Можно также минимизировать и другие aberrации вогнутой решетки. Решетки типа *II* целесообразно использовать в тех схемах, которым свойственен астигматизм, например в спектрографе по схеме Игля или в монохроматоре Сейя–Намиока (см. § 9.5).

Решетки типа *III* дают совершенно стигматическое изображение для трех длин волн спектра, а в остальных частях спектра астигматизм может быть невелик. На рис. 9.18,а показана схема расположения волновых фронтов пучков при изготовлении на сферической подложке вогнутой решетки типа *III*. Один из точечных когерентных источников (*A*) находится строго в центре кривизны поверхности решетки. Второй (*B*) может находиться в произволь-

ном месте. В пределах углового раствора каждого из пучков показаны волновые фронты, отстоящие друг от друга на $\lambda_0/2$, где λ_0 — длина волны когерентных источников. Жирными точками отмечены пучности стоячих волн в области перекрытия пучков, совпадающие с поверхностью решетки.

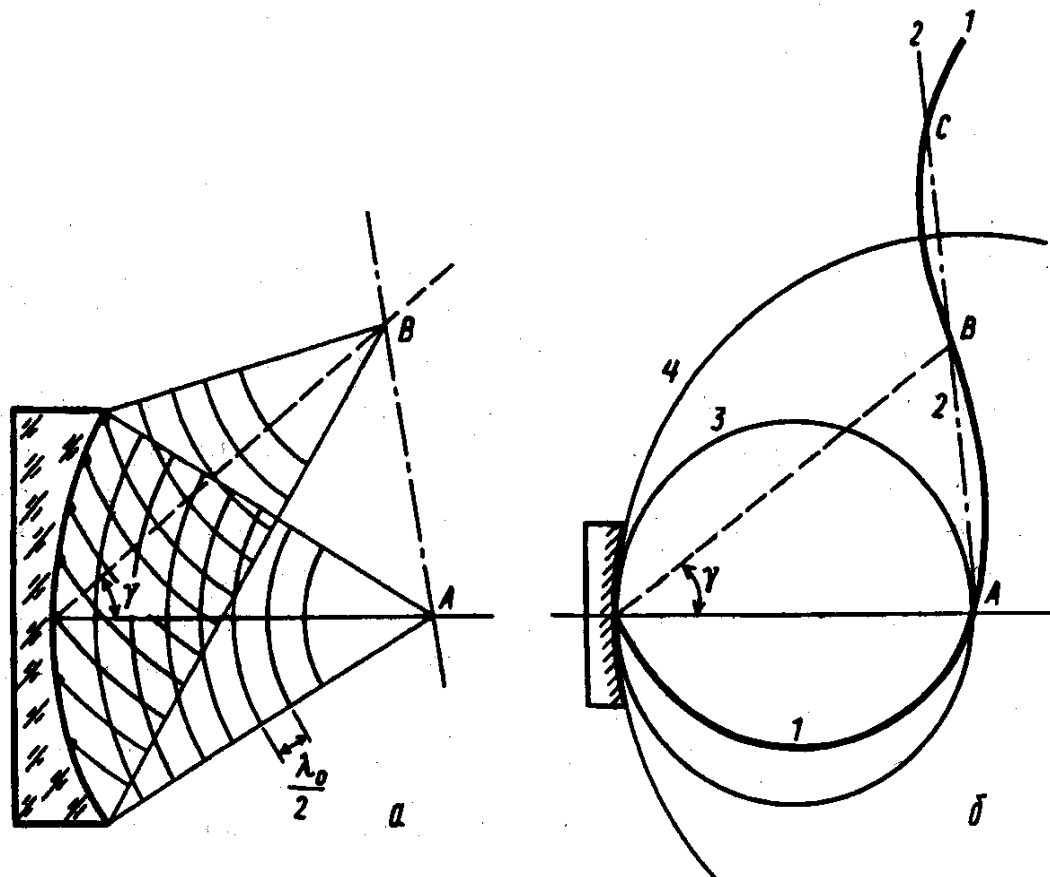


Рис. 9.18. Схема изготовления (а) и меридиональные (1) и сагитальные (2) фокальные кривые (б) вогнутой голографической решетки; A — центр кривизны поверхности; A, B, C — стигматические точки

Эти точки показывают расположение получающихся штрихов в данном сечении решетки. Фокальная кривая решетки типа III для меридиональных пучков (лежащих в главной плоскости решетки) представляет собой не круг Роуланда, а кривую типа лемнискаты, проходящую через центр решетки и центр ее кривизны, как показано на рис. 9.18,б. Эта кривая трижды пересекает фокальную линию сагитальных пучков (пучков, плоскость которых перпендикулярна главной плоскости решетки) — в точках A, B и C . Следовательно, решетка имеет три стигматические точки: A, B и C . Если источник света (например, входная щель спектрального прибора) находится в одной из этих точек, в двух других возникают его стигматические изображения. При этом выполняются соотношения

$$\lambda_0 = d \sin \gamma, \quad \rho = kAB, \quad \rho = AC/k. \quad (9.27)$$

Здесь ρ — радиус кривизны сферической поверхности решетки, d — расстояние между штрихами, k — параметр. Величину d приближенно можно считать постоянной, так как изменение шага вдоль решетки очень мало.

Таблица.9.1

Длины волн в спектре, попадающие в стигматические точки А, В и С при различных положениях источника света

Положение источника	Длина волны в точках:		
	А	В	С
А	0	$\frac{\lambda_0}{q}$	$k \frac{\lambda_0}{q}$
В	$\frac{\lambda_0}{q}$	$2 \frac{\lambda_0}{q}$	$(k+1) \frac{\lambda_0}{q}$
С	$k \frac{\lambda_0}{q}$	$(k+1) \frac{\lambda_0}{q}$	$2k \frac{\lambda_0}{q}$

Источник света можно помещать в любую из трех стигматических точек. В табл. 9.1 приведены длины волн, соответствующие стигматическим точкам. Через q обозначен порядок спектра. Если источник света помещен в точку B или C , можно работать в автоколлимации. В этом случае спектр наблюдается там же, где расположен источник света (плоскости падения и дифракции лучей, как и в любой автоколлимационной схеме, не должны совпадать друг с другом).

На рис. 9.19 показаны фокальные кривые при различных положениях второго источника когерентных волн (точки В). На рис. 9.19,а угол γ и, следовательно ρ , плотность штрихов решетки заданы постоянными. При перемещении точки B изменяется длина волны λ_c . На рис. 9.19,б задана длина волны, попадающая в третью стигматическую точку: $\lambda_c = 600$ нм. Следовательно, $k = \text{const}$ и геометрическим местом точек B и C по (9.27) являются окружности с радиусами соответственно ρ/k и $k\rho$ и центром в точке A . На рисунке приведены кривые для трех случаев. Угол γ в каждом случае разный, поэтому плотность штрихов различна. Меридиональная фокальная кривая в промежутке между стигматическими точками проходит довольно близко к фокальной линии для сагиттальных пучков. В этих областях астигматизм незначителен.

Уменьшение астигматизма голографических решеток возможно и при некоторых других установках [9.7].

Голографические решетки типа III изготавливаются с плотностью штрихов до 2000 штр/мм. Их целесообразно использовать в тех случаях, когда необходим малый астигматизм в широкой области спектра. Примером может служить миниатюрный монохроматор HR-10 французской фирмы "Jobin — Yvon" с относительным отверстием 1:3,5, охватывающий область спектра от 200 до 800 нм при разрешаемом спектральном интервале 0,2 нм.

Как легко видеть, штрихи вогнутых голографических решеток не прямолинейны и не эквидистантны, чем и определяются астигматические свойства этих решеток. Успехи, достигнутые за последние годы в совершенствовании делительных машин, позволяют теперь изготавливать решетки с такими же свойствами механическим путем [9.1]. Шаг и форма штрихов голографической решетки зависят от расположения источников

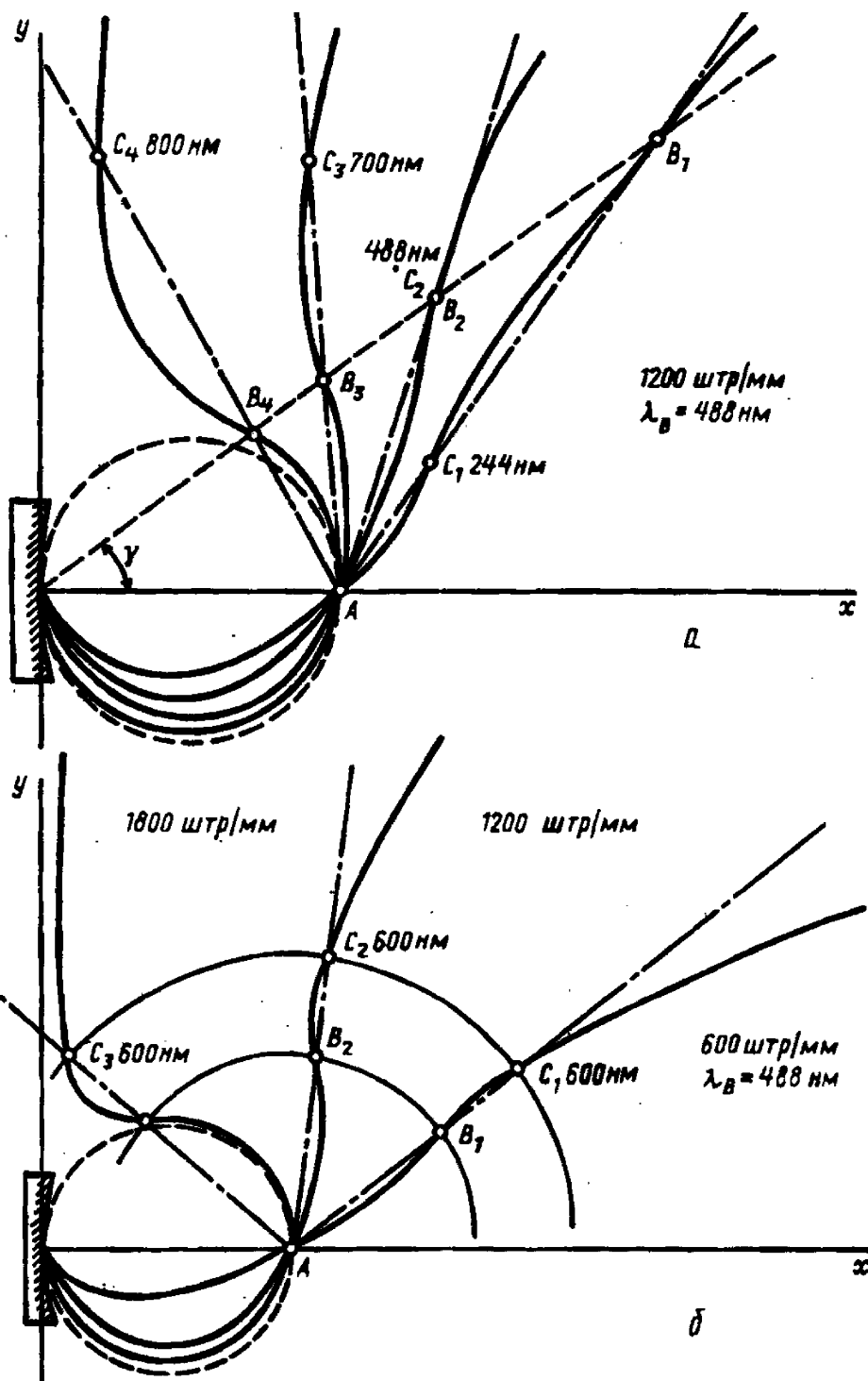


Рис. 9.19. Фокальные кривые вогнутых голографических решеток типа III: а) $\gamma = \text{const}$, б) $\lambda_c = \text{const}$; — меридиональная фокаль; - - - сагиттальная фокаль, $\lambda_0 = 488 \text{ нм}$

света при записи, нарезной решетки — от соотношения между величиной подачи заготовки и траекторией движения резца. Для изменения по заданному закону шага нарезки и кривизны штрихов во время нарезки делительная машина в общем случае должна иметь программное управление.

Голографические вогнутые решетки типа *I* равноценны по фокусирующим свойствам нарезным вогнутым решеткам с прямыми штрихами и постоянным шагом и могут заменять их в любых приборах, если требуется уменьшить фон в спектре. Голографические решетки типов *II* и *III*, а также нарезные решетки с переменным шагом и криволинейными штрихами эффективны только для тех установок, для которых они рассчитаны.

§9.5. СПЕКТРАЛЬНЫЕ ПРИБОРЫ С ВОГНУТЫМИ ДИФРАКЦИОННЫМИ РЕШЕТКАМИ

В основе большинства вариантов оптических схем приборов с вогнутыми решетками лежит круг Роуланда. Подробный анализ различных схем имеется в [26; 9.6]. Рассмотрим наиболее распространенные схемы.

Схема Пашена–Рунге использует весь круг Роуланда, на котором жестко укреплены входная щель и решетка. Кассета может располагаться в любой точке круга. Приборы, построенные по этой схеме, имеют круглую форму с диаметром, равным диаметру круга Роуланда. При больших радиусах кривизны решетки в спектрограф приходится превращать большую затемненную комнату, размещая в ней на бетонных основаниях решетку, щель и направляющие для крепления кассеты.

В приборах, построенных по схеме Пашена–Рунге, сейчас используют решетки с радиусом кривизны не более 2 м. Чтобы приборы были не очень громоздкими, плоскость круга Роуланда (главную плоскость решетки) располагают вертикально. Тогда входная щель и штрихи решетки направлены горизонтально. По этой схеме строят приборы для количественного спектрального анализа (квантометры). Значительная длина окружности, на которой фокусируется спектр, позволяет размещать на ней большое количество выходных щелей и настраивать каждую на определенную спектральную линию.

Схема Игля очень компактна с конструктивной точки зрения. Она является автоколлимационной, поскольку угол падения ψ примерно равен углу дифракции φ (рис. 9.20). Прибор, построенный по этой схеме, может быть заключен в удобный по форме кожух. Входная щель чаще всего бывает смонтирована на боковой части прибора. Свет направляется в сторону решетки с помощью призмы полного внутреннего

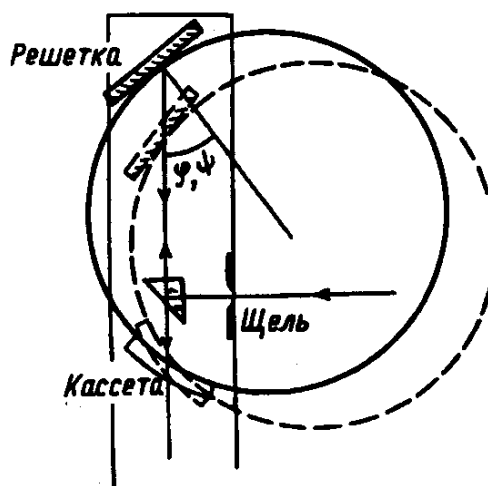


Рис. 9.20. Схема Игля

отражения или зеркала, находящегося немного выше или ниже плоскости спектра (такую схему называют пространственной). При пространственном расположении решетки, щели и спектра за счет искривления спектральных линий щель и ее изображение не параллельны друг другу. Это имеет место в любом спектральном приборе, у которого центры щели и ее изображения не лежат в плоскости главного сечения диспергирующего элемента.

При перестройке рабочей области спектра в схеме Иглы необходимо изменять положение кассеты и решетки, чтобы сохранилось условие расположения их на круге Роуленда (на рис. 9.20 изображены два положения решетки и кассеты).

Схемы для вакуумной области спектра. Область спектра с длинами волн короче 190 нм (вакуумная область спектра) вследствие малости длины волны располагается очень близко к нулевому порядку спектра решетки. Так, с решеткой 1200 штр/мм ($d = 0,8$ мкм) при угле падения, равном нулю, первый порядок длины волны 50 нм наблюдается при угле дифракции всего 3° . Для компактности всей установки и облегчения откачки ее до хорошего вакуума угол падения также выбирают близким к нормали ($5-10^\circ$). Приборы с нормальным падением лучей могут работать в вакуумной области спектра от 40 до 190 нм. Однако при меньших длинах волн их использовать не удастся. Отражательная способность всех материалов с уменьшением длины волны ниже 100 нм быстро падает. Например, как видно из рис. 1.14, алюминиевая поверхность уже при $\lambda = 58$ нм по нормали почти ничего не отражает. В условиях скользкого падения света коэффициент отражения алюминия несколько выше. Для улучшения отражения алюминиевую поверхность решетки иногда покрывают слоем фтористого магния или родия. В области длин волн короче 20 нм хорошее отражение при скользком падении дают решетки, нарезанные на стекле. Светосила спектральных приборов скользкого падения невелика из-за значительного астигматизма и небольших допустимых размеров решеток.

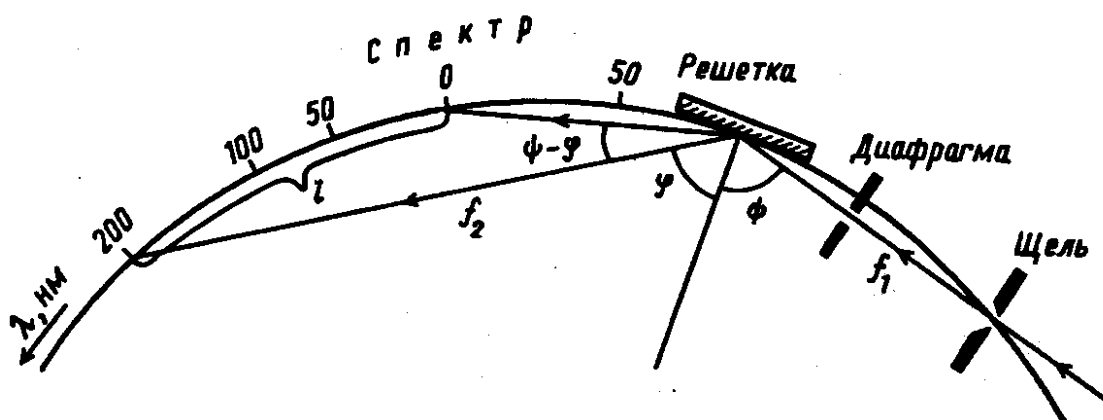


Рис. 9.21. Схема спектрографа скользкого падения

Оптическая схема спектрографа скользкого падения, применяющегося в области коротковолнового вакуумного ультрафиолета с длинами волн от 1 до 50 нм, показана на рис. 9.21.

Различные примеры спектрографов и монохроматоров для вакуумной области спектра приведены в [9; 4.4].

Установка вогнутой сферической решетки в параллельных лучах по схеме Водсворта показана на рис. 9.22. Для рассмотрения фокусирующего действия такой схемы примем в основных соотношениях (9.18) и (9.19) значение $f_1 = \infty$. Тогда для положения спектра на фокальной поверхности получаем

$$f_2 = \frac{\rho \cos^2 \varphi}{\cos \psi + \cos \varphi}, \quad (9.28)$$

а для положения сагиттального фокуса

$$f_2 + \Delta = \frac{\rho}{\cos \psi + \cos \varphi}. \quad (9.29)$$

Оба выражения совпадают при $\varphi = 0$, что дает отсутствие астигматизма. Вершина фокальной поверхности находится на расстоянии

$$f_2 = \frac{\rho}{1 + \cos \psi} \approx \frac{\rho}{2}. \quad (9.30)$$

Поэтому в такой схеме спектр располагается вблизи нормали к решетке (в районе малых углов дифракции), где астигматизм мал. При удалении от $\varphi = 0$ астигматическая разность постепенно возрастает:

$$\Delta = \frac{\rho \sin^2 \varphi}{\cos \psi + \cos \varphi}. \quad (9.31)$$

Схема Водсворта имеет преимущества перед установкой на круге Роуланда. Во-первых, габариты прибора уменьшаются примерно вдвое по сравнению со схемой нормального падения. Во-вторых, что более важно, схема Водсворта обладает крайне малым астигматизмом.

Всем приведенным выше схемам присущ общий недостаток, состоящий в том, что при изменении рабочей области спектра приходится с поворотом и перемещением решетки изменять и положение кассеты (или выходной щели). При фотографировании эта особенность настройки прибора не создает неудобств, однако она нежелательна при использовании прибора в качестве монохроматора.

В коротковолновой УФ области спектра, где используются приборы скользящего падения, конструируют монохроматоры с двумя движущимися узлами, предпочитая перемещать входную щель с источником излучения и решеткой, а выходную щель и приемник оставлять неподвижными. Использование голографической решетки с дополнительной компенсацией aberrаций тороидальной поверхностью решетки позволяет создавать монохроматоры скользящего падения, перестраиваемые одним лишь

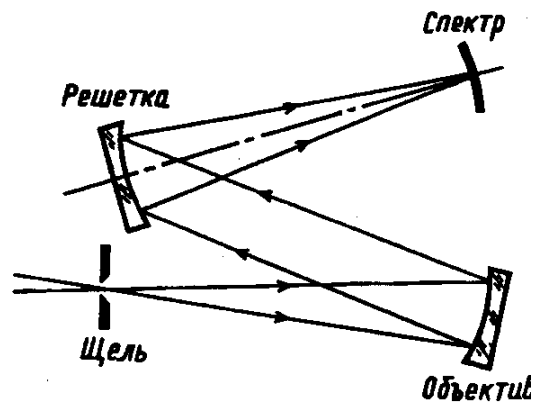


Рис. 9.22. Установка вогнутой решетки по схеме Водсворта в параллельных лучах

вращением решетки. При этом элементы прибора оказываются расположенными не на круге Роуланда.

Схема Сейя–Намиока (рис. 9.23) применяется с решетками, нарезанными на сферических поверхностях. Расположение входной и выходной щелей на круге Роуланда в этой схеме найдено теоретически из условия

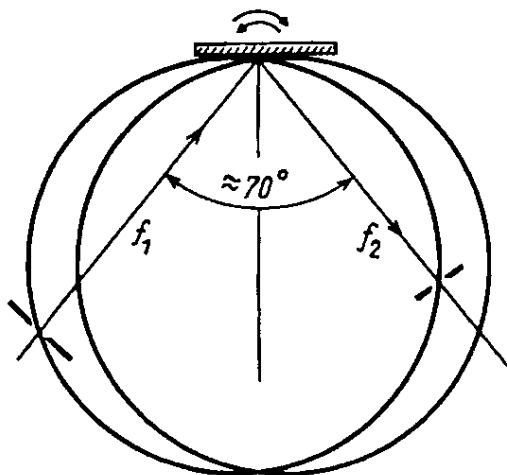


Рис. 9.23. Установка вогнутой решетки по схеме Сейя–Намиока

наименьшего изменения расстояний от решетки до входной и выходной щелей f_1 и f_2 при повороте решетки. Это условие соответствует наименьшей расфокусировке спектра. Оно выполняется при $f_1 = f_2 = \rho \cos(35^\circ 7' 30'')$, где ρ — радиус кривизны решетки.

В монохроматоре, собранном по схеме Сейя–Намиока и имеющем, например, решетку с 600 штр/мм с радиусом кривизны 1 м, поворотом решетки на 15° можно получить на выходной щели любую длину волны в области спектра от вакуумной ультрафиолетовой до 700 нм при расфокусировке не более 0,07 мм. Для сравнения укажем, что в монохроматоре

нормального падения с той же решеткой при повороте ее на угол 4° дефокусировка спектра была бы в 40 раз больше.

Недостатком схемы Сейя–Намиока является наличие сравнительно большого астигматизма. Как следует из рис. 9.17, при углах падения и дифракции, близких к $35\text{--}40^\circ$, длина вертикального фокального отрезка доходит до 0,6 от длины штриха решетки. Поэтому в таких монохроматорах целесообразно применять решетки с асферическими поверхностями, например с тороидальными, или голографические. Так, при замене сферической решетки на тороидальную светосила монохроматора при входной щели высотой 10 мм повышается в 2 раза, а при малой высоте щели (порядка 1 мм) наблюдается 30-кратное увеличение светосилы.

Возможность использования монохроматора Сейя–Намиока в качестве полихроматора или спектрографа проанализирована в [9.8].

* * *

Дифракционные решетки применимы во всем оптическом диапазоне спектра. Приборы с решетками позволяют использовать минимальное число отражающих поверхностей — до одной (в приборах с вогнутыми решетками). Это позволяет создавать спектральные приборы в крайней коротковолновой области спектра, где отражающая способность материалов мала. В тех случаях, когда решающей является светосила, преимущество также оказывается за решеткой, размер которой может быть весьма велик.

Однако по ряду факторов дифракционные приборы уступают призмным. Например, пропускание спектрального прибора, определяющее

наряду с геометрическим фактором его светосилу, в случае призмных приборов более равномерно по спектру, чем в случае дифракционных. В последних пропускание определяется эффективностью решетки, которая сильно зависит от длины волны. Потери, вносимые решеткой при отражении от нее излучения, в значительной мере расходятся на нагревание металлической поверхности решетки. При большой плотности излучения (например, в лазерном пучке) поверхность решетки может быть повреждена. Потери же, вносимые призмами, определяются главным образом френелевским отражением на гранях и рассеянием на неоднородностях.

ВОПРОСЫ

1. Почему в спектроскопии выгодно использовать решетки со ступенчатым профилем штриха?
2. Почему важно знать угол блеска решетки? Нарисуйте профиль штриха решетки и покажите угол блеска.
3. Что такое свободная спектральная область?
4. Что называют длиной спектра?
5. Как избежать наложения порядков в приборе с решеткой?
6. Что такое скрещивание дисперсий?
7. Нарисуйте профиль штриха решетки эшелле, предназначенной для работы в порядках вблизи сотого в видимой области спектра. Найдите величину свободной спектральной области.
8. Как изменяется отражательная способность решетки вдоль спектра в каждом из порядков?
9. Когда в спектре, полученном с решеткой, присутствуют ложные линии (духи)?
10. Что такое нормальный спектр?
11. Чем ограничен максимальный размер дифракционной решетки (плоской, вогнутой)?
12. От чего зависят поляризующие свойства ступенчатой решетки?
13. В чем различие свойств нарезных и голографических плоских решеток?
14. Как делают реплики решеток и каковы их свойства?
15. Каковы основные свойства вогнутой решетки (в отличие от плоской)?
16. Как можно устранить или уменьшить астигматизм вогнутой решетки?
17. Могут ли нарезные вогнутые решетки иметь такие же фокальные кривые, как и голографические?
18. Чем определяется светосила приборов с плоскими и вогнутыми решетками?
19. Обязательно ли приборы с вогнутыми решетками должны быть построены на основе круга Роуланда?
20. В чем состоят преимущества и недостатки схемы Сейя–Намиока?
21. Каковы особенности схемы Водсворта?

ИНТЕРФЕРЕНЦИОННЫЕ СПЕКТРАЛЬНЫЕ ПРИБОРЫ

Интерференционными спектральными приборами принято называть приборы, в которых используется интерференция при разности хода до 10^5 - 10^6 длин волн. Такие приборы имеют разрешающую способность до $\lambda/\delta\lambda \approx 10^6$ - 10^7 . Диспергирующим элементом в них служит обычно интерферометр Фабри–Перо. С развитием лазерной техники интерферометр Фабри–Перо нашел также широкое применение в качестве лазерных резонаторов.

Особенностью интерферометра Фабри–Перо, отличающей его от рассматривавшихся выше щелевых приборов, является осевая симметрия. Это позволяет на входе и на выходе прибора использовать круглые отверстия, а не щели, что дает выигрыш в светосиле на 1-2 порядка.

§10.1. ИНТЕРФЕРОМЕТР ФАБРИ-ПЕРО

Основной частью интерферометра Фабри–Перо являются два частично отражающих зеркала, параллельных друг другу, — система, уже рассмотренная нами в §§ 1.3 и 6.3. Зеркала могут быть нанесены на внутренней поверхности двух стеклянных или кварцевых пластин или на наружных поверхностях одной плоскопараллельной пластины. Вторая система, чаще называемая эталоном Фабри–Перо, применяется в тех случаях, когда нет необходимости варьировать расстояние между зеркалами и по условиям эксперимента требуются компактность и жесткость системы.

1°. Образование интерференционной картины

Рассмотрим прохождение светового пучка через интерферометр Фабри–Перо с двумя одинаковыми зеркалами, расположенными на расстоянии L друг от друга и имеющими пропускание T и коэффициенты отражения по мощности R (рис. 10.1). Одинаковые зеркала наиболее выгодны с точки зрения максимума проходящего через интерферометр светового потока [10.1; 10.2]. Среда между зеркалами имеет прозрачность по мощности $T_{\text{ср}}$ и показатель преломления n .

Поток света, падающий на интерферометр со стороны линзы 2, состоит из множества параллельных пучков, выходящих из разных точек источника 1. Вследствие многократных отражений от зеркальных поверхностей происходит расщепление каждого пучка на бесконечное число убывающих по амплитуде пучков с разностью фаз $2\beta L$ между соседними пучками, определяемой выражением (6.3). При интерференции этих пучков возникают полосы равного наклона (в данном случае кольца), локализованные в бесконечности. Для их наблюдения служит линза 3, фокусирующая изображение источника света и колец на его фоне на экране 4.

Результирующая картина в фокальной плоскости линзы 3 является произведением функции, обусловленной дифракцией на отверстии интерферометра, и функции, полученной в результате многолучевой интерференции. В этом отношении имеется полная аналогия с дифракционной решеткой (гл. 9).

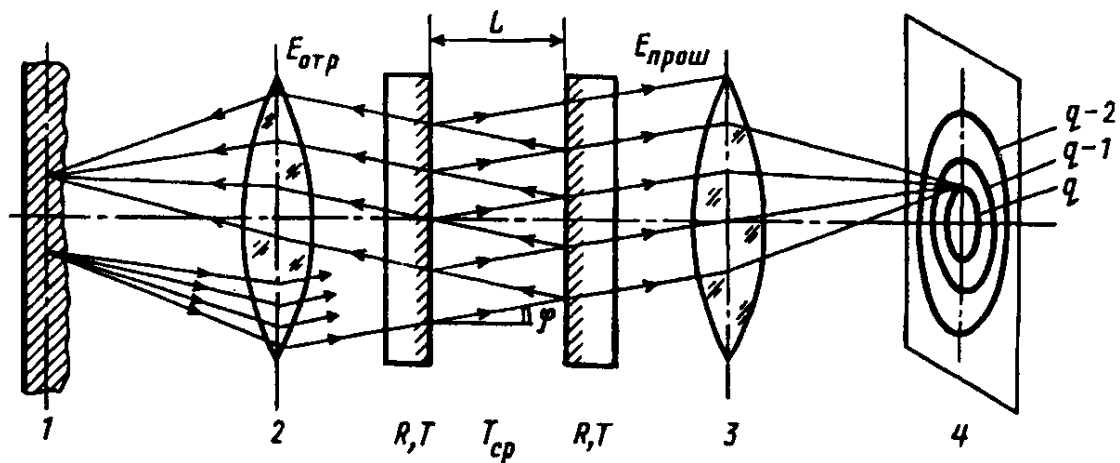


Рис. 10.1. Образование интерференционной картины с помощью интерферометра Фабри–Перо: 1 — протяженный источник света; 2 — коллимирующая линза; 3 — объектив, образующий на экране 4 изображение источника света и колец равного наклона

Вследствие большого диаметра отверстия интерферометра, обычно превышающего 1 см, угловая ширина главного дифракционного максимума очень мала. Поэтому для наблюдения полной интерференционной картины на интерферометр следует направлять множество плоских волн всевозможных направлений, т.е. использовать источник света больших угловых размеров. Если же на интерферометр падает одна плоская волна, на экране образуется дифракционное изображение точки с учетом разности фаз интерферирующих пучков.

Прозрачность интерферометра Фабри–Перо для монохроматического излучения выражается формулой (6.2). При одинаковых зеркалах эту формулу можно записать

$$T_{\text{ФП}} = \frac{T^2 T_{\text{ср}}}{(1 - T_{\text{ср}} R)^2 + 4 T_{\text{ср}} R \sin^2(\beta L)}. \quad (10.1)$$

В зависимости от угла наклона φ лучей относительно оси изменяется разность фаз $2\beta L$ (см. (6.3)) и, следовательно, меняется величина $T_{\text{ФП}}$. Как и в случае, разобранным в § 1.3 (см. рис. 1.18), максимальная прозрачность Фабри–Перо соответствует оптической разности хода соседних пучков, равной

$$2Ln \cos \varphi = q\lambda, \quad (10.2)$$

а минимальная — оптической разности хода

$$2Ln \cos \varphi = \left(q + \frac{1}{2} \right) \lambda, \quad (10.3)$$

где q — порядок интерференции. Значения прозрачности в максимумах и минимумах можно найти из (10.1) с учетом (10.2) и (10.3):

$$T_{\text{ФП макс}} = \frac{T^2 T_{\text{ср}}}{(1 - T_{\text{ср}} R)^2}; \quad T_{\text{ФП мин}} = \frac{T^2 T_{\text{ср}}}{(1 + T_{\text{ср}} R)^2}. \quad (10.4)$$

Отношение $T_{\text{ФП макс}} / T_{\text{ФП мин}}$ называют контрастом интерференционной картины

$$C = T_{\text{ФП макс}} / T_{\text{ФП мин}} = \left(\frac{1 + T_{\text{ср}} R}{1 - T_{\text{ср}} R} \right)^2. \quad (10.5)$$

Если зеркала интерферометра и среда между ними не имеют потерь, прозрачность в максимумах равна единице, а кривые прозрачности и отражения взаимно дополняют друг друга (рис. 10.2, а, б). При наличии потерь прозрачность в максимумах не доходит до единицы.

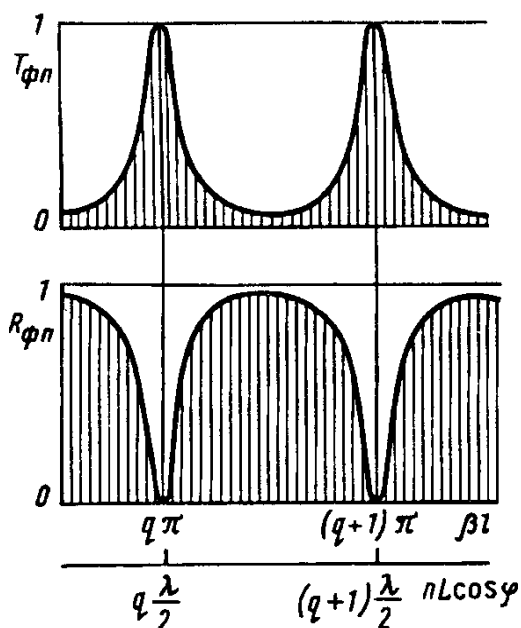


Рис.10.2. Кривые прозрачности $T_{\text{ФП}}$ и отражения R интерферометра Фабри–Перо при $R = 0,6$, $T = 0,4$, $T_{\text{ср}} = 1$

Прозрачность интерферометра, описываемая выражением (10.1), не достигает нулевых значений; имеются только минимумы, расположенные посередине между максимумами. С физической точки зрения это является следствием неравенства амплитуд бесконечного числа интерферирующих пучков (в отличие от случая дифракционной решетки, где интерферируют N лучей равных амплитуд). Однако число интерферирующих пучков можно считать бесконечно большим только в том случае, если падающий пучок ограничен по сечению перед интерферометром, а зеркала имеют большую протяженность и при боковом смещении расщепившихся пучков не происходит

обрезания пучков оправой интерферометра.

2°. Угловая и линейная дисперсии

Если в падающем на интерферометр световом потоке присутствует излучение различных длин волн, для каждой из них образуется своя система интерференционных колец с одним и тем же центром, но с разными угловыми положениями максимумов и минимумов, т.е. излучение разлагается в спектр.

Угловую дисперсию интерферометра найдем дифференцированием условия максимумов (10.2) по φ и по λ

$$\frac{d\varphi}{d\lambda} = \frac{q}{2L\sin\varphi}. \quad (10.6)$$

Поскольку угол φ мал, а порядок интерференции равен $q=2L/\lambda$, из (10.6) получаем

$$\frac{d\varphi}{d\lambda} = \frac{1}{\lambda\varphi}, \quad (10.7)$$

откуда видно, что угловая дисперсия не зависит от толщины интерферометра. Она очень велика в центре интерференционной картины (при $\varphi \rightarrow 0$) и убывает с ростом угла φ . Из (10.7) можно получить выражение для линейной дисперсии:

$$\frac{dl}{d\lambda} = \frac{f^2}{\lambda l}. \quad (10.8)$$

Здесь l — координата, отсчитываемая от центра интерференционной картины (радиус колец), f — фокусное расстояние объектива. Формулу (10.8) можно записать в виде, удобном для расчета разницы в длинах волн $d\lambda$ или частотах dv между компонентами интерференционной картины по измеренным линейным расстояниям dl между ними:

$$\frac{d\lambda}{\lambda} = \frac{dv}{v} = dl \frac{l}{f^2}. \quad (10.9)$$

Отсюда хорошо видно, что с увеличением радиуса колец l все меньший линейный интервал dl соответствует одним и тем же интервалам $d\lambda$ или dv , т.е. с ростом радиуса дисперсия убывает.

Для построения кривой дисперсии интерферометра в координатах $\lambda = f(D)$, где D — диаметр колец, можно воспользоваться формулой

$$\frac{\lambda_0 - \lambda}{\lambda_0} = \frac{D^2}{8f^2}, \quad (10.10)$$

которую легко получить из (10.2) при $\cos\varphi \approx 1 - \varphi^2/2$. Через λ_0 в (10.10) обозначена длина волны, для которой максимум интерференции порядка q соответствует центру картины, т.е. $2Ln = q\lambda_0$.

Графиком дисперсии удобно пользоваться для нахождения разностей длин волн λ_1 и λ_2 по измеренным диаметрам D_1 и D_2 их колец в одном и том же порядке q .

3°. Свободная спектральная область (область дисперсии)

В интерференционной картине происходит наложение спектров соседних порядков интерференции. Величину свободной спектральной области (области дисперсии), равную расстоянию между соседними максимумами, выраженному в длинах волн, можно найти дифференцированием (10.2) по q и λ . Полагая при этом $\Delta q = 1$ и $\cos\varphi \approx 1$, имеем

$$\Delta\lambda = \lambda^2/2L = \lambda/q. \quad (10.11)$$

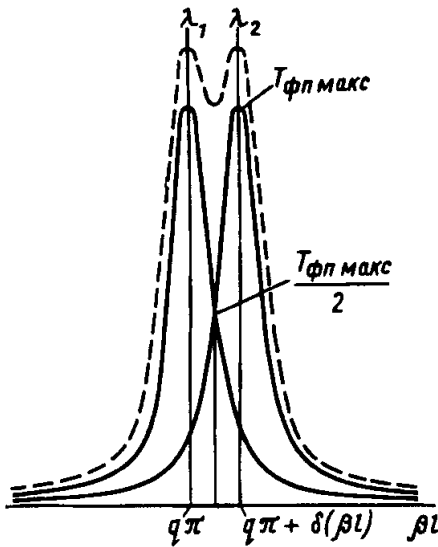
Область дисперсии интерферометра часто выражают в см^{-1} или МГц:

$$\Delta\nu = \frac{1}{2L} [\text{см}^{-1}]; \quad \Delta\nu = \frac{1}{2L} \cdot 10^{-6} [\text{МГц}], \quad (10.12)$$

тогда она зависит только от толщины интерферометра. Область дисперсии в см^{-1} называют *постоянной интерферометра*.

4°. Разрешающая способность

Аппаратной функцией интерферометра является угловое распределение (10.1), которое имеет монохроматический световой поток на выходе из интерферометра. Если в излучении присутствуют близкие длины волн λ_1 и λ_2 ,



угловые распределения их световых потоков частично перекрываются. В качестве критерия разрешения этих двух длин волн принимают условие пересечения их распределений в точках $0,5T_{\text{ФП макс}}$ (рис. 10.3). При этом суммарная кривая имеет в середине провал глубиной примерно $0,2T_{\text{ФП макс}}$.

Приравнявая прозрачность $T_{\text{ФП}}$ (10.1) половине максимального значения $T_{\text{ФП макс}}$ (10.4), находим значение $\sin \beta L$ в точке пересечения кривых на рис. 10.3:

$$(\sin \beta L)_{1/2} = \pm \frac{1 - T_{\text{ср}} R}{2\sqrt{T_{\text{ср}} R}}. \quad (10.13)$$

Рис. 10.3. К нахождению разрешающей способности интерферометра Фабри–Перо

Поскольку величина βL в точке пересечения мало отличается от $q\pi$, величину $(\sin \beta L)_{1/2}$ в выражении (10.13) можно заменить приращением аргумента βL . Приращение βL находим дифференцированием выражения (6.3). В результате получаем

$$(\sin \beta L)_{1/2} = \sin[q\pi + \delta(\beta L)] = \delta(\beta L) = -\frac{\pi}{\lambda} 2L \sin \varphi \delta \varphi. \quad (10.14)$$

Подставляя (10.14) в (10.13), имеем

$$\frac{1 - T_{\text{ср}} R}{2\sqrt{T_{\text{ср}} R}} = \pm \frac{\pi}{\lambda} 2L \sin \varphi \delta \varphi. \quad (10.15)$$

Итак, угловое расстояние от центра интерференционного максимума до точки пересечения кривых на рис. 10.3 равно

$$\delta \varphi = \pm \frac{1 - T_{\text{ср}} R}{2\pi \sqrt{T_{\text{ср}} R}} \frac{\lambda}{2L \sin \varphi}. \quad (10.16)$$

Для нахождения минимального разрешимого интервала длин волн (предела разрешения) $\delta \lambda = \lambda_2 - \lambda_1$ делим удвоенную величину $\delta \varphi$ на угловую дисперсию (10.6):

$$\delta\lambda = 2\delta\varphi \frac{d\lambda}{d\varphi} = \frac{\lambda}{q} \frac{1 - T_{\text{cp}}R}{\pi\sqrt{T_{\text{cp}}R}}. \quad (10.17)$$

Величина $\delta\lambda$ представляет собой *ширину инструментального контура* или *аппаратной функции* интерферометра Фабри–Перо. Из (10.17) находим разрешающую способность интерферометра

$$\frac{\lambda}{\delta\lambda} = q \frac{\pi\sqrt{T_{\text{cp}}R}}{1 - T_{\text{cp}}R} = qN_{\text{эфф}}, \quad (10.18)$$

где

$$N_{\text{эфф}} = \frac{\pi\sqrt{T_{\text{cp}}R}}{1 - T_{\text{cp}}R} \quad (10.19)$$

является *эффективным числом интерферирующих лучей*, т.е. числом одинаковых по амплитуде лучей, обеспечивающих такую же разрешающую способность, как и бесконечное число лучей с убывающей амплитудой.

Как видно из (10.18), разрешающая способность интерферометра зависит от порядка интерференции и от коэффициента отражения зеркал (прозрачность среды между зеркалами T_{cp} обычно близка к единице).

Из (10.11) и (10.18) можно получить

$$\Delta\lambda = \delta\lambda N_{\text{эфф}}. \quad (10.20)$$

Таким образом, ширина аппаратной функции интерферометра $\delta\lambda$ связана с величиной свободной спектральной области $\Delta\lambda$ через $N_{\text{эфф}}$. Зная величину $N_{\text{эфф}}$, можно сразу сказать, какую долю от области дисперсии $\Delta\lambda$ составляет ширина аппаратной функции $\delta\lambda$. Для оценок полезна таблица, связывающая величину $N_{\text{эфф}}$ с R (см. табл. 10.1).

Таблица 10.1

Эффективное число интерферирующих лучей $N_{\text{эфф}}$ при разных значениях $T_{\text{cp}}R$

$T_{\text{cp}}R$	$N_{\text{эфф}}$	$T_{\text{cp}}R$	$N_{\text{эфф}}$
0,80	14	0,95	61,5
0,85	19,3	0,97	103
0,90	30	0,98	156
0,92	38	0,99	314

Величину $N_{\text{эфф}}$ называют также *фактором резкости* интерференционной картины или *остротой полос* и обозначают часто через F (finesse). Фактор резкости показывает, во сколько раз ширина интерференционного максимума меньше расстояния между соседними максимумами.

Можно думать, что с повышением коэффициентов отражения зеркал разрешающая способность интерферометра безгранично возрастает. Это

справедливо, однако, только в случае идеального интерферометра Фабри–Перо. В реальном интерферометре непараллельность зеркал, дефекты их поверхностей и другие причины вносят искажения в угловое распределение светового потока, расширяя интерференционные максимумы и меняя их форму [10.3]. Изготовление оптических поверхностей с отступлениями от плоскости, не превышающими, например, $\lambda/100$ для видимого света, представляет собой трудную задачу. Основной проблемой является контроль столь малых допусков. Пластины интерферометра обычно изготавливают попарно так, чтобы дефекты одной пластины компенсировались дефектами другой (например, чтобы выпуклость на одной соответствовала вогнутости на другой).

В хорошем интерферометре Фабри–Перо отступления от постоянства толщины могут быть $\approx \lambda/40$. Из соотношения $q = 2L/\lambda$ находим, что изменение толщины на $\Delta L = \lambda/40$ смещает кольцо на $1/20$ порядка. Это приводит к размыванию картины, разрешение уменьшается. Падает и освещенность колец, поскольку общее количество света, приходящееся на данный порядок, остается прежним. Очевидно, что в этом случае не имеет смысла использовать зеркала с коэффициентами отражения, превышающими 0,85, которые согласно табл. 10.1 вполне обеспечивают ширину инструментального контура $\delta\lambda = \Delta\lambda/20$.

Для повышения разрешающей способности реального интерферометра с не очень хорошими зеркалами приходится диафрагмировать входной пучок, направляя его через наилучший участок поверхностей пластин. При работе с лучом небольшого диаметра, например лазерным, можно использовать зеркала с коэффициентами отражения 95-98%.

5°. Мультиплекс- и многопроходной интерферометры

Можно "обойти" соотношение (10.20), т.е. расширить область дисперсии интерферометра $\Delta\lambda$ при заданном разрешении $\delta\lambda$ или, наоборот, повысить разрешение, но сохранить прежней величину области дисперсии. Для этого используют мультиплекс-интерферометр — два последовательно расположенных интерферометра Фабри–Перо с разными толщинами (рис. 10.4,а). Поскольку угловая дисперсия интерферометра по (10.7) не зависит от его толщины, направления максимального пропускания обоих интерферометров для одной и той же длины волны совпадают.

Аппаратная функция мультиплекс-интерферометров является произведением аппаратных функций обоих интерферометров, а контраст равен произведению контрастов. При отношении толщин интерферометров, кратном целому числу, область дисперсии мультиплекс-интерферометра определяется областью дисперсии тонкого интерферометра, а разрешающая сила оказывается несколько больше, чем у толстого интерферометра.

Чрезвычайно малая спектральная ширина лазерных линий сделала возможными исследования слабого молекулярного рассеяния, тонкой структуры крыльев линий рассеяния и др. Для этих целей используют многопроходные интерферометры, в которых свет проходит через интерферометр дважды, трижды и т.д. (рис. 10.4,б,в,г). Для поворота луча в многопроходном интерфе-

рометре используется трипль-призма, представляющая собой угол куба. Луч, падающий на призму со стороны основания, после трехкратного полного

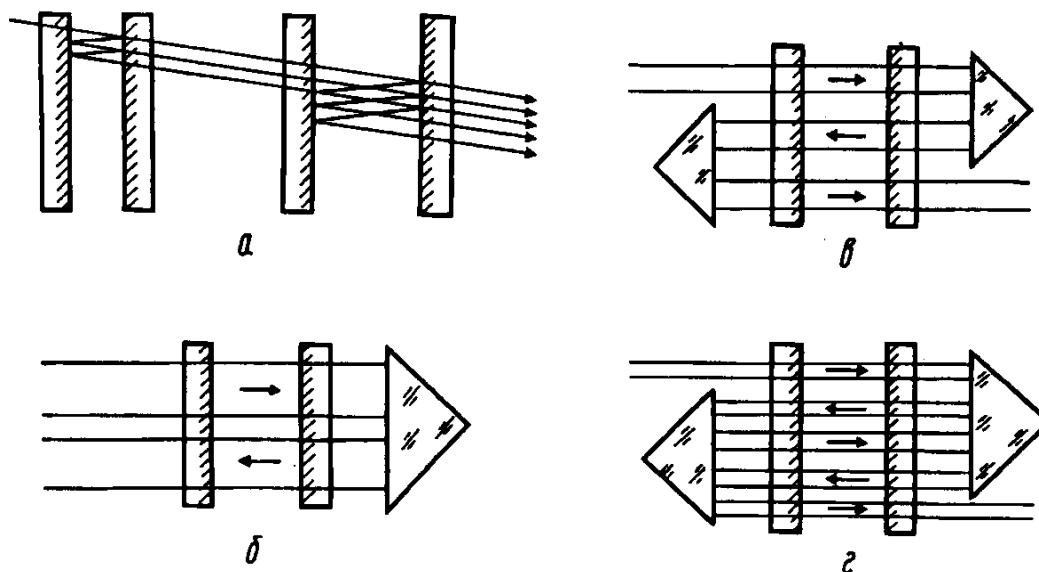


Рис. 10.4. Мультиплекс-интерферометр (а); двух- (б), трех- (в) и пятипроходный (г) интерферометры

внутреннего отражения от граней призмы выходит из нее обратно параллельно падающему лучу, причем произвольные наклоны призмы относительно падающего луча не нарушают параллельности падающего и отраженного лучей.

Результирующая острота полос F_n n -проходного интерферометра и контраст C_n равны

$$F_n = F_1 (2^{1/n} - 1)^{-1/2}, \quad (10.21)$$

$$C_n = C_1^n, \quad (10.22)$$

где F_1 и C_1 определяются формулами (10.19) и (10.5).

6°. Отражающие интерферометры

В последнее время значительное внимание уделяют отражательной интерферометрии [10.4]. Как видно из рис. 10.2, характеристика отражения интерферометра "обращена" по отношению к характеристике пропускания. Она имеет широкое плато высокого отражения и узкие провалы, в идеальном случае доходящие до нуля. С учетом поглощения в зеркалах провалы слегка асимметричны и немного сдвинуты по фазе относительно максимумов пропускания.

Отражающие интерферометры имеют ряд достоинств по сравнению с обычными. Так, в случае фотоэлектрической регистрации при настройке на

минимум отражения резко снижаются дробовые шумы фотоприемника (за счет того, что в этом случае фототок приемника минимален, а не максимален, как при работе с пропускающим интерферометром). Кроме того, крутизна характеристики отражательного интерферометра больше, чем в случае пропускания. В результате чрезвычайно возрастает чувствительность интерферометра к изменению длины волны света или набега фазы.

Другое преимущество относится к измерениям с гетеродинированием. Отраженный от первой поверхности луч ("нулевой" луч, выражаемый первым слагаемым в (1.51)) имеет совершенно иные спектральные и др. характеристики, чем луч, выходящий изнутри интерферометра (второе слагаемое в (1.51)). Одинаковая направленность этих лучей и геометрическое совпадение их полей делают очень удобным их смешение на фотодетекторе. Еще одна особенность состоит в том, что "нулевой" луч мгновенно реагирует на изменение падающего света, а поле, выходящее изнутри интерферометра, формируется с запаздыванием в соответствии со временем установления колебаний в резонаторе. Это позволяет использовать отражающий интерферометр для исследования импульсов.

Применение металлодиэлектрических зеркал с резко выраженной асимметрией отражения (высокий коэффициент отражения внутри интерферометра, необходимый для создания большого числа интерферирующих лучей, и малое отражение в сторону источника света) позволяет создать отражающий интерферометр с "необращенной" частотной характеристикой, подобный пропускающему интерферометру (рис. 10.2,а).

§10.2. ИСПОЛЬЗОВАНИЕ ИНТЕРФЕРОМЕТРА ФАБРИ–ПЕРО В СПЕКТРАЛЬНЫХ ПРИБОРАХ

1°. Скрещивание дисперсий

Свободная спектральная область интерферометра Фабри–Перо очень мала. Например, для интерферометра толщиной 5 мм при $\lambda = 500$ нм величина $\Delta\lambda$ по (10.11) составляет всего 0,025 нм. Поэтому при работе с интерферометром Фабри–Перо необходима более сильная дополнительная монохроматизация излучения, чем при работе с решетками в высоких порядках. Для этой цели можно использовать узкие светофильтры, например интерференционные. Однако чаще интерферометр Фабри–Перо применяют с призмными или дифракционными спектральными приборами.

Существуют два способа "скрещивания" интерферометра Фабри–Перо со спектральными приборами — внешний и внутренний. В первом случае интерферометр располагают перед входной щелью прибора (рис. 10.5,а). Изображение интерференционных колец объективом высокого качества проецируют на входную щель. Если щель спектрографа при этом достаточно широка, спектральные линии оказываются пересеченными участками интерференционных колец (рис. 10.6).

При внутреннем расположении (рис. 10.5,б) интерферометр Фабри–Перо помещают в параллельном пучке лучей, в котором находится и дисперги-

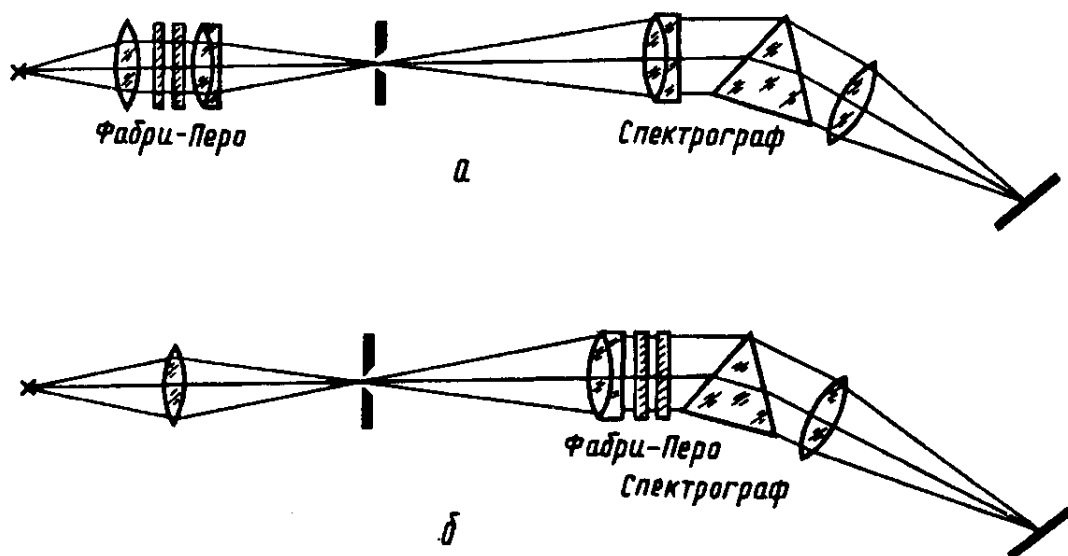


Рис. 10.5. Способы внешней (а) и внутренней (б) установки интерферометра Фабри-Перо при скрещивании со спектрографом

рующая система прибора. Внутренняя установка более компактна, однако она возможна, лишь если между коллиматором и призмной частью спектрографа имеется достаточно места для интерферометра и при этом внутрь спектрографа не проникает посторонний свет.

Если центр интерференционной картины при внешней установке совмещен с центром щели, все линии пересекают интерференционную картину по диаметру. При внутренней установке центр интерференционных колец совмещается с центром только одной спектральной линии. Другие линии пересекают интерференционную картину по хордам.

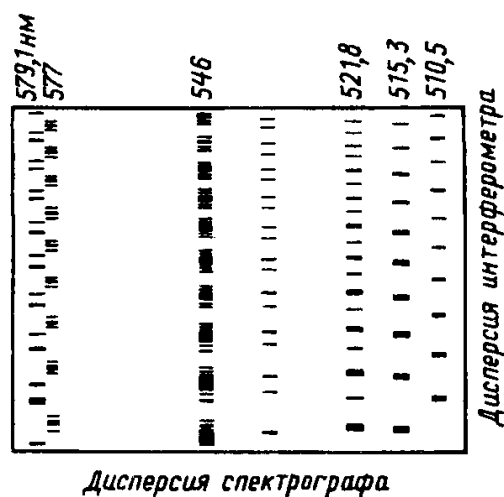


Рис. 10.6. Вид спектра, полученного при скрещивании интерферометра Фабри-Перо соспектрографом

2°. Фотографическая регистрация интерферограмм

Интерференционную картину можно фотографировать, если на месте экрана 4 (рис. 10.1) поместить фотопластинку или фотопленку. При "скрещивании" интерферометра со спектрографом фотопластинку располагают в фокальной плоскости спектрографа.

Для нахождения разностей длин волн или частот по интерферограмме можно пользоваться формулами (10.9) и (10.10). Однако при измерениях диа-

метров колец могут возникнуть дополнительные трудности. Расстояния между точками интерферограммы, далеко отстоящими друг от друга, могут быть искажены за счет аберрации объектива (дисторсии). Погрешности вносит также кривизна спектральных линий. Наконец, четкость интерференционной картины не бывает одинаково хорошей по всей окружности вследствие несовершенства поверхностей пластин и неидеальной юстировки интерферометра.

Более удобна односторонняя интерференционная картина. В этом случае необходимо спроецировать интерференционные кольца на входную щель спектрографа таким образом, чтобы центр колец находился за пределами щели, а сама щель была бы пересечена горизонтальными участками колец (рис. 10.6). Если измерения проводятся далеко от центра колец, где кривую дисперсии можно считать линейной, для расчетов пользуются линейной интерполяцией.

3°. Спектрометр Фабри–Перо

Спектрометром Фабри–Перо можно назвать систему, состоящую из коллимирующей линзы 2 (рис. 10.1), интерферометра Фабри–Перо, объектива 3 и выходного отверстия, расположенного в фокальной плоскости 4. Входное отверстие в отличие от щелевых спектрометров не является обязательным. Его используют для уменьшения рассеянного света внутри спектрометра, располагая в плоскости 1. Источник света проецируют на него дополнительной линзой. И наоборот, может быть только входное отверстие. Тогда на месте выходного отверстия располагают приемник излучения. Если проходящий через интерферометр пучок света не широк и уместается на приемной площадке, приемник можно располагать непосредственно после интерферометра. В обычных лабораторных установках спектрометр Фабри–Перо не представляет собой единого целого, а состоит из отдельных перечисленных выше элементов.

На рис. 10.7,а показано распределение освещенности в интерференционном кольце, находящемся в некотором удалении от центра картины. Для выделения светового потока в интервале $\delta\lambda$ этого кольца необходима кольцевая диафрагма площадью $S_{\text{д}}$, выражаемой через радиусы ρ_{λ} и $\rho_{\lambda+\delta\lambda}$, следующим образом:

$$S_{\text{д}} = \pi(\rho_{\lambda}^2 - \rho_{\lambda+\delta\lambda}^2). \quad (10.23)$$

Полагая $\cos \varphi \approx 1 - \varphi^2/2$, условие максимумов (10.2) запишем в виде

$$1 - \frac{\varphi^2}{2} = \frac{q\lambda}{2L} \quad \text{или} \quad \varphi^2 = 2 - q\lambda/L. \quad (10.24)$$

Переходя от радиусов колец к их угловым размерам: $\rho = f\varphi$, где f — фокусное расстояние объектива, проецирующего интерференционную картину, получаем из (10.23) и (10.24)

$$S_{\text{д}} = \pi f^2 (\varphi_{\lambda}^2 - \varphi_{\lambda+\delta\lambda}^2) = \pi f^2 \left(\frac{q(\lambda + \delta\lambda)}{L} - \frac{q\lambda}{L} \right) = \frac{\pi f^2 q}{L} \delta\lambda. \quad (10.25)$$

Порядок интерференции q велик, поэтому в пределах небольшого изменения q площади всех кольцевых диафрагм, выделяющих область $\delta\lambda$, одинаковы. Обычно используется диафрагма с внутренним радиусом, равным нулю: $\rho_{\lambda+\delta\lambda} = 0$ (рис. 10.7,б). Круглое отверстие удобнее кольцевого и, кроме того, позволяет использовать источник света малых размеров.

Радиус круглой диафрагмы, требуемой для выделения интервала спектра шириной $\delta\lambda$, находим из (10.25):

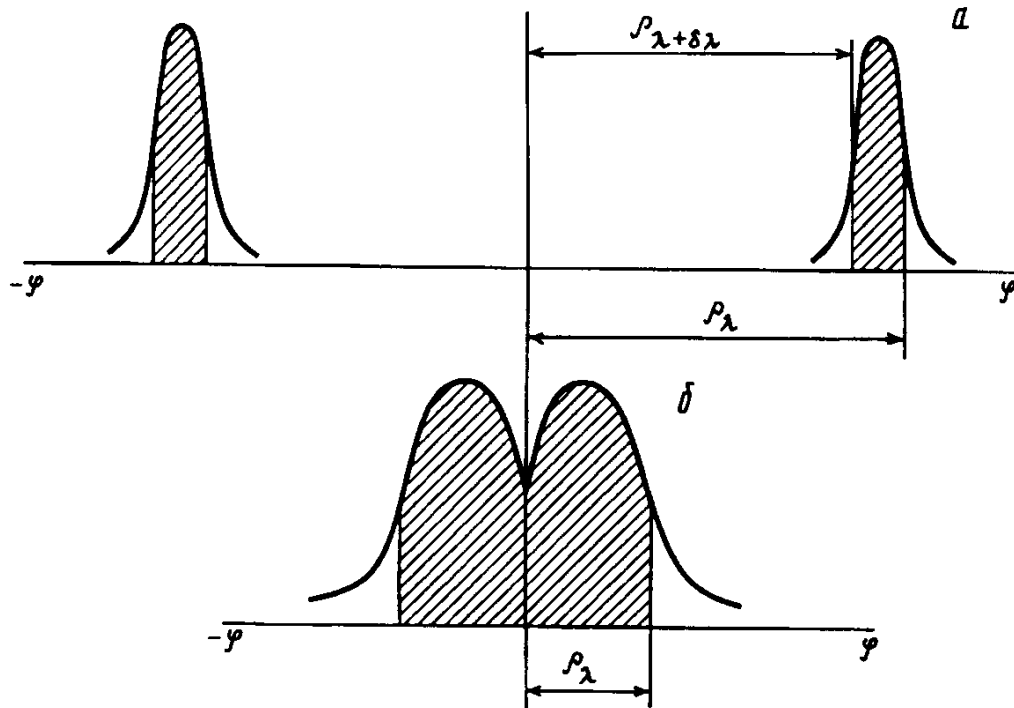


Рис. 10.7. Выделение участка интерференционного кольца, соответствующего заданному спектральному интервалу $\delta\lambda$

$$\rho_d = \sqrt{S_d/\pi} = f \sqrt{q\delta\lambda/L} = f \sqrt{2\delta\lambda/\lambda}. \quad (10.26)$$

Обычно величина выделяемого спектрального интервала выбирается равной предельно разрешимой величине. В таком случае отношение $\delta\lambda/\lambda$, стоящее под корнем в выражении (10.26), представляет собой обратную величину разрешающей способности интерферометра. Чем больше разрешающая способность $\lambda/\delta\lambda$, тем меньше должен быть размер диафрагмы.

Для расчетов радиуса диафрагмы удобно использовать другое выражение, которое можно получить из (10.26) с учетом (10.11):

$$\rho_d = f \sqrt{\frac{\delta\lambda}{\Delta\lambda} \frac{\lambda}{L}} = f \sqrt{\delta q \lambda / L}. \quad (10.27)$$

Это выражение связывает размер диафрагмы с областью дисперсии интерферометра $\Delta\lambda$ и шириной выделяемой области $\delta\lambda$. Через $\delta q = \delta\lambda/\Delta\lambda$ обозначена доля порядка интерференции, уместяющаяся внутри выходного отвер-

стия. Если разрешающая способность интерферометра используется полностью, т.е. $\delta\lambda$ — минимальный разрешимый интервал, то значение δq равно обратной величине эффективного числа интерферирующих лучей $N_{\text{эфф}}$.

Из (10.26) следует, что угловой размер $\Omega = S_d/f^2$ выходного отверстия связан с разрешающей силой интерферометра множителем 2π :

$$\Omega = 2\pi \delta\lambda/\lambda. \quad (10.28)$$

Сканирование спектра производят изменением оптической толщины интерферометра nL . При этом возможны два пути: изменение расстояния L между зеркалами и изменение показателя преломления n среды между ними (например, изменением давления газа).

Сканирование спектра путем механического перемещения зеркал требует исключительной точности их движения, которую нельзя обеспечить простыми механическими устройствами. Как правило, для этого используют какое-либо физическое воздействие на держатели зеркал — нагревание, магнитострикцию или обратный пьезоэлектрический эффект.

В последнее время наиболее часто применяют пьезоэлементы. В сканирующих интерферометрах такого типа одно из зеркал, небольшое и легкое, укрепляют на торце пьезокерамического цилиндра, а второе зеркало жестко крепят на корпусе. Подавая на обкладки пьезоэлемента меняющееся напряжение, можно смещать подвижное зеркало относительно неподвижного на несколько микрон.

Сканирование спектра изменением давления внутри интерферометра является простым и надежным способом, применимым, однако, лишь при сравнительно больших толщинах интерферометра — более 1 см. Показатель преломления n газа связан с давлением p линейной зависимостью

$$n - 1 = (n_0 - 1) p/p_0, \quad (10.29)$$

где n_0 — показатель преломления при начальном давлении p_0 . Часто в качестве газа используют воздух или азот. Показатель преломления этих газов при атмосферном давлении $p_0 = 760$ мм рт.ст. равен $n_0 = 1,0003$. На основании формулы (10.29) и начальных значений p_0 и n_0 можно получить, что прирост давления на величину Δp приводит к увеличению показателя преломления

$$\Delta n = 4 \cdot 10^{-7} \Delta p. \quad (10.30)$$

Здесь Δp , как и p_0 в исходных данных, выражается в мм рт.ст.

Интерферометр Фабри–Перо, сканируемый давлением, обычно помещают в герметичную камеру с прозрачными окнами. Камера через натекатель соединена с баллоном со сжатым газом. Оценим, насколько нужно изменить давление, чтобы интерференционная картина сместилась на один порядок. Пусть $\lambda = 500$ нм и $L = 1$ см. По формуле (10.30) и условию максимумов (10.2) получаем $\Delta p = 63$ мм рт.ст. Следовательно, изменение давления примерно на 10% от атмосферного в данном случае дает возможность сканировать интерференционную картину в пределах одного порядка, т.е. величины области

дисперсии. Обычно сканирование производится в пределах нескольких порядков интерференции, иногда, десяти-двадцати. Как видно из приведенного примера, при толщине интерферометра 1 см это требует большого повышения давления внутри камеры интерферометра. Чем больше толщина интерферометра, тем меньшее повышение давления для этого необходимо.

Если выходным отверстием служит кольцевая диафрагма, сканировать спектр можно изменением масштаба интерференционной картины, например с помощью панкратического объектива [10.5]. В спектрометре ИФПС-01, построенном по этому принципу, применен панкратический объектив, допускающий плавное изменение фокусного расстояния в пределах от 500 до 200 мм. Кольцевое освещение интерферометра, соответствующее используемой кольцевой диафрагме, создается специальным осветителем.

Сканирующий интерферометр Фабри–Перо может служить в качестве узкополосного перестраиваемого фильтра для получения монохроматических изображений излучающих поверхностей [10.6]. В этом случае в качестве предварительного монохроматора использован двойной монохроматор с вычитанием дисперсий. При хорошей дисперсии решетки он обеспечивает монохроматичность поля зрения, не превышающую ширину свободной спектральной области интерферометра Фабри–Перо. Далее свет проходит через интерферометр Фабри–Перо, который сужает полосу прозрачности до ширины своей аппаратной функции.

§10.3. СВЕТОСИЛА ПРИБОРОВ С ИНТЕРФЕРОМЕТРОМ ФАБРИ–ПЕРО

1°. Светосила по освещенности и потоку

Освещенность E при монохроматическом излучении, создаваемая на интерферограмме в максимумах колец, определяется яркостью источника света B , прозрачностью интерферометра $T_{\text{ФП макс}}$ и телесным углом S/f^2 , в пределах которого свет падает на фокальную поверхность (S — площадь пластин интерферометра, f — фокусное расстояние проецирующего объектива):

$$E = B \frac{S}{f^2} T_{\text{ФП макс}} \quad (10.31)$$

Светосила интерферометра по освещенности равна

$$L = \frac{E}{B} = \frac{S}{f^2} T_{\text{ФП макс}} \quad (10.32)$$

Прозрачность интерферометра в максимумах (10.4) обычно меньше единицы. Кроме того, поверхности зеркал реального интерферометра всегда имеют дефекты (отступления от плоскости и др.) [10.3], поэтому контуры интерференционных колец "размазываются" и освещенность в максимумах снижается.

Светосила по потоку равна светосиле по освещенности в максимуме интерференционной картины, умноженной на площадь выходной диафрагмы S_d :

$$L_{\text{пот}} = L_{\text{осв}} S_{\text{д}} = \frac{S}{f^2} S_{\text{д}} T_{\text{ФПмакс}} \quad (10.33)$$

Учитывая (10.28), получаем светосилу по потоку в виде

$$L_{\text{пот}} = 2\pi S \frac{\delta\lambda}{\lambda} T_{\text{ФПмакс}} = \Omega S T_{\text{ФПмакс}}, \quad (10.34)$$

подобно тому, что имело место и для щелевых спектральных приборов (см. выражение (7.19)). Из (10.34) видно, что произведение $L_{\text{пот}}$ на разрешающую способность $\lambda/\delta\lambda$ для данного интерферометра — величина постоянная.

Интерферометр Фабри–Перо используют обычно совместно с интерференционным светофильтром или щелевым спектральным прибором. В первом случае прошедший световой поток уменьшается на величину, поглощенную в фильтре. Во втором случае дело обстоит сложнее. На практике, как правило, подбирают спектральный прибор с подходящей линейной дисперсией из имеющихся в распоряжении. Для полного использования светосилы интерферометра необходимо, чтобы весь световой поток, проходящий через интерферометр, проходил и через монохроматор. Необходимо также, чтобы круглое отверстие, требуемое для выделения интерферометром излучения заданного спектрального состава, вписывалось в геометрические размеры щели монохроматора. Если в исследуемом спектре имеются близко расположенные спектральные линии, приходится пользоваться узкой входной щелью монохроматора. При этом ширина щели может оказаться слишком малой, чтобы в ней уместилось все круглое отверстие. В таком случае для получения надежной информации из результатов измерений необходимо пользоваться математическими методами [10.3].

2°. Сравнение светосилы призмных и дифракционных спектрометров и спектрометра Фабри–Перо

При выборе спектрального прибора для решения поставленной физической задачи всегда известно, какова должна быть его разрешающая способность. В большинстве случаев при этом оказывается, что световой поток, заключенный в предназначенном для измерений интервале, весьма мал или выбрана область спектра, в которой отсутствуют приемники излучения с высокой чувствительностью. В таких случаях спектральный прибор при заданной разрешающей силе должен обладать высокой светосилой.

Сравним различные типы спектрометров по светосиле при их одинаковой разрешающей способности, используя наглядный пример. Выберем спектрометры с одинаковым действующим отверстием и зададимся разрешающей силой $\lambda/\delta\lambda = 20000$ при длине волны 500 нм. В этом случае величина разрешимого спектрального интервала составляет $\delta\lambda = 0,025$ нм.

Положим, что обратная линейная дисперсия призмного спектрографа равна 2,5 нм/мм (прибор средней дисперсии). Следовательно, для выделения интервала длин волн $\delta\lambda = 0,025$ нм ширина щели должна составлять 0,01 мм. При высоте щели $h = 10$ мм площадь входной и выходной щелей призмного спектрометра оказывается равной 0,1 мм². Дисперсия прибора с дифракцион-

ной решеткой обычно больше. При дисперсии 0,25 нм/мм для получения разрешимого интервала $\delta\lambda = 0,025$ нм допустима сравнительно широкая щель $s = 0,1$ мм, что в данном примере приводит к площади входного отверстия, равной 1 мм^2 . Если принять $f = 300$ мм, радиус входного отверстия спектрометра Фабри–Перо с таким же разрешением по (10.26) получается равным 3 мм, что соответствует площади круглой диафрагмы 30 мм^2 .

Итак, при равном разрешении и сравнимых геометрических размерах приборов светосила дифракционных спектрометров оказывается на порядок выше светосилы призмных, а светосила спектрометра Фабри–Перо более чем на порядок превышает светосилу дифракционных спектрометров. С физической точки зрения большая светосила спектрометра Фабри–Перо получается в результате очень высокой дисперсии в центральной части интерференционной картины.

Хотя спектрометр Фабри–Перо имеет преимущества перед щелевыми спектрометрами по светосиле, из-за очень узкой свободной спектральной области он обычно не конкурирует с призмными и дифракционными спектрометрами при одинаковом разрешении. Интерферометр Фабри–Перо заменим в тех случаях, когда требуется высокая разрешающая сила 10^6 – 10^7 , недостижимая с другими типами спектральных приборов.

Интересными свойствами обладает интерферометр Фабри–Перо со сферическими вогнутыми зеркалами, если расстояние L между ними равно их радиусу кривизны [7]. Как видно из рис. 10.8, разность хода интерферирующих лучей в таком интерферометре равна четырем прохождениям между зеркалами. Условие максимумов $4L = q\lambda$ должно выполняться для всех лучей, падающих под любыми углами. Светосила интерферометра в таком случае зависит только от размеров зеркал. Однако для внеосевых лучей при проходах между зеркалами возникает дополнительная разность хода и в результате образуется кольцевая интерференционная картина с очень широким центральным пятном. Это центральное пятно, в пределах которого разность хода равна $4L$, и используют при фотоэлектрической регистрации спектра, отсекая диафрагмой косые пучки.

Как показывает анализ [7], в сферическом интерферометре в отличие от плоского с ростом расстояния L между зеркалами увеличиваются и разрешающая способность и светосила, а отношение их остается постоянным. Светосила сферического интерферометра значительно превышает светосилу плоского интерферометра, если толщина последнего больше, чем диаметр его пластин. Таким образом, сферический интерферометр дает выигрыш в светосиле при больших толщинах, т.е. при высокой разрешающей способности.

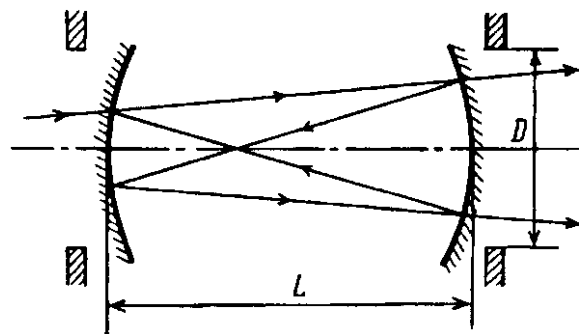


Рис. 10.8. Сферический интерферометр Фабри–Перо; L — расстояние между зеркалами, равное радиусу кривизны зеркал; D — диаметр диафрагмы

*

*

*

В последнее время все большее внимание уделяют интерференционным системам в связи с их возрастающей ролью в квантовой электронике. Не говоря о том, что сам резонатор лазера является фактически интерферометром Фабри–Перо, интерференционные устройства широко используются в лазерных исследованиях. Это побуждает к дальнейшему развитию теории и применений интерферометров, поискам новых интерференционных систем, изучению их характеристик.

ВОПРОСЫ

1. Приведите основные характеристики интерферометра Фабри–Перо.
2. В чем различие интерферометра Фабри–Перо и интерференционного фильтра?
3. Приведите преимущества и недостатки интерферометра Фабри–Перо как спектрального прибора по сравнению с призмными и дифракционными приборами?
4. Какой вид имеет интерференционная картина, получаемая с интерферометром Фабри–Перо, если источник света — лазер, испускающий тонкий луч?
5. Как меняется угловая дисперсия по радиусу интерференционной картины?
6. Какой вид имеет аппаратная функция интерферометра Фабри–Перо и что является критерием разрешения?
7. Каков физический смысл $N_{\text{эфф}}$? В чем состоит практическая важность знания величины $N_{\text{эфф}}$?
8. От чего зависит контраст интерференционной картины?
9. Зачем нужны многопроходные интерферометры?
10. Какой формы входное или выходное отверстие используют с интерферометром Фабри–Перо при фотоэлектрической регистрации?
11. Каким путем можно осуществлять сканирование спектра в спектрометрах Фабри–Перо?

МОДУЛЯЦИОННЫЕ СПЕКТРАЛЬНЫЕ ПРИБОРЫ

Модуляционные спектральные приборы относятся к классу "новых" спектральных устройств, в которых разделение излучения на спектральные составляющие производится не оптическим элементом, а электрической схемой прибора. Рассмотрим наиболее распространенные типы модуляционных спектральных приборов [11.1-11.6].

§11.1. ФУРЬЕ-СПЕКТРОМЕТР

1°. Принцип действия

В фурье-спектрометре получение спектра происходит в два этапа: сначала регистрируют интерферограмму излучения, в которой световые частоты закодированы соответствующими частотами электрического сигнала, затем путем ее гармонического анализа находят спектр излучения. В основе фурье-спектрометра может лежать любое устройство, модулирующее световой поток с частотой, зависящей от длины волны излучения. Обычно используют интерферометр Майкельсона, настроенный на получение полос равного наклона (рис. 11.1, а).

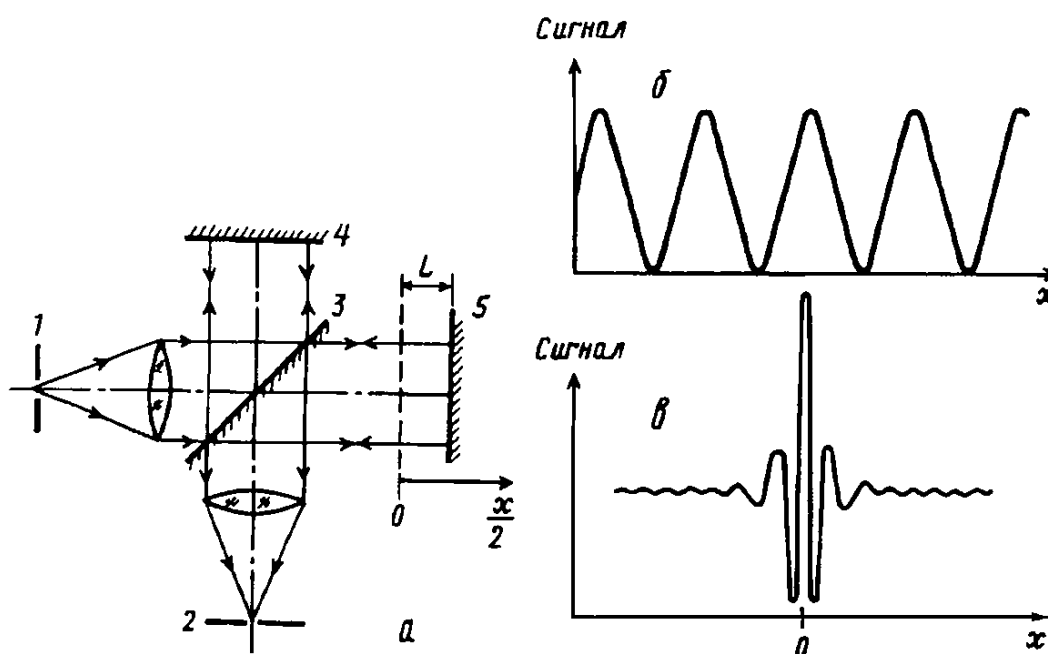


Рис. 11.1. Принципиальная схема фурье-спектрометра (а), интерферограммы монохроматического излучения (б) и сплошного спектра лампы накаливания с приемником PbS (в): 1,2 — входное и выходное отверстия; 3 — светоделительная пластина; 4,5 — неподвижное и подвижное зеркала

При монохроматическом освещении входного отверстия и равномерном перемещении зеркала со скоростью V на приемник, расположенный за выходной диафрагмой, поступает переменный световой поток $\Phi(x)$, соответствующий прохождению через выходную диафрагму максимумов и минимумов интерференционной картины (рис. 11.1,б):

$$\Phi(x) \approx B \cos^2 \pi \nu x = \frac{B}{2} (1 + \cos 2\pi \nu x). \quad (11.1)$$

Здесь B — яркость на входе интерферометра, x — разность хода, равная удвоенной величине перемещения зеркала и линейно зависящая от времени, ν — частота излучения в см^{-1} . Переменная составляющая интерферограммы с учетом (11.1) равна

$$\Phi(x) = \Phi_0 \cos 2\pi \nu x = \Phi_0 \cos 2\pi V t \nu = \Phi_0 \cos 2\pi f t, \quad (11.2)$$

где Φ_0 — амплитудный множитель, $f = V\nu = V/\lambda$ — частота получаемой модуляции.

Приемник регистрирует синусоидальный сигнал, амплитуда которого пропорциональна яркости падающей волны, а частота зависит от скорости V передвижения зеркала и длины волны излучения. Например, для зеленой линии ртути ($\lambda = 546$ нм) при $V = 10^{-3}$ мм/с частота модуляции равна 1,83 Гц.

Такую модуляцию светового потока называют *интерференционной*. Она принципиально отличается от используемой во многих спектральных приборах "внешней" модуляции путем простого прерывания потока. Последняя не зависит от длины волны излучения и применяется в тех случаях, когда выгодно проводить усиление сигнала на переменном токе.

Если интерферометр освещен излучением, спектр которого содержит несколько монохроматических компонент, полученная интерферограмма является суммой сигналов, соответствующих каждой из компонент. В случае произвольного спектра, занимающего область частот от ν_1 до ν_2 , интерферограмма имеет вид

$$\Phi(x) \approx \int_{\nu_1}^{\nu_2} B_\nu(\nu) \cos 2\pi \nu x d\nu. \quad (11.3)$$

Здесь B_ν — спектральная яркость. Это выражение есть фурье-преобразование исходного спектра $B_\nu(\nu)$. В качестве примера на рис. 11.1,в показана интерферограмма сплошного спектра лампы накаливания, полученная с приемником PbS. Максимальный отброс на интерферограмме соответствует нулевой разности хода.

Для нахождения первоначального оптического спектра нужно применить обратное преобразование Фурье:

$$B_\nu(\nu) \approx 2 \int_0^{2L} \Phi(x) \cos 2\pi \nu x dx. \quad (11.4)$$

В выражении (11.4) перед интегралом использован множитель 2, поскольку интерферограмма симметрична относительно нулевой разности хода. Верхним пределом интегрирования является величина $2L$ — максимальная разность хода интерферирующих лучей (максимальное смещение подвижного зеркала равно L).

Идея описанного способа получения спектра была сформулирована еще Майкельсоном в 1891 г., однако без компьютеров выполнение обратного фурье-преобразования не представлялось возможным.

2°. Аппаратная функция

Если бы можно было измерить интерферограмму при изменении разности хода от 0 до ∞ (т.е. от $-\infty$ до $+\infty$, поскольку интерферограмма симметрична), спектр восстанавливался бы без искажений преобразованием

$$B_V(\nu) \propto \int_{-\infty}^{\infty} \Phi(x) \cos 2\pi\nu x dx. \quad (11.5)$$

В действительности величина x меняется в пределах от 0 до $2L$ и при восстановлении проводится операция (11.4). При этом вместо первоначальной монохроматической линии восстановленный спектр имеет линию конечной ширины. Это спектральное распределение, как и в случае классических спектральных приборов, называют *аппаратной функцией*.

Выражение (11.4) можно представить в виде

$$B_V(\nu) \propto \int_{-\infty}^{\infty} \Phi(x) D(x) \cos 2\pi\nu x dx, \quad (11.6)$$

где $D(x)$ — прямоугольная функция

$$D(x) = \begin{cases} 1 & -2L < x < +2L, \\ 0 & x < -2L \text{ и } x > +2L. \end{cases} \quad (11.7)$$

Аппаратная функция при этом описывается выражением

$$a(\nu) = 4L \operatorname{sinc}[2\pi\nu 2L] \quad (11.8)$$

(рис. 11.2). Отрицательные области кривой $a(\nu)$ не должны смущать, так как аппаратная функция — это математическое описание искажения прибором дельта-функции входного сигнала, а не отклик приемника при сканировании спектра.

Аппаратную функцию можно улучшить аподизацией, заменив прямоугольную функцию $D(x)$ другой функцией.

Если $D(x)$ имеет треугольный вид, аппаратная функция $a(\nu)$ становится дифракционной

$$a(\nu) = 2L \operatorname{sinc}^2[\pi\nu 2L], \quad (11.9)$$

как и в случае щелевых спектральных приборов.

Однако, как видно из рис. 11.2, ослабление побочных максимумов достигается за счет ухудшения разрешения: контур аппаратной функции расширяется. Кроме того, в два раза уменьшается интенсивность в центре.

Аподизацию проводят в процессе записи интерферограммы. Например, аподизация по треугольной форме может быть достигнута, если с увеличением разности хода равномерно ослаблять световой поток. Однако при ослаблении потока происходит уменьшение отношения сигнал — шум на

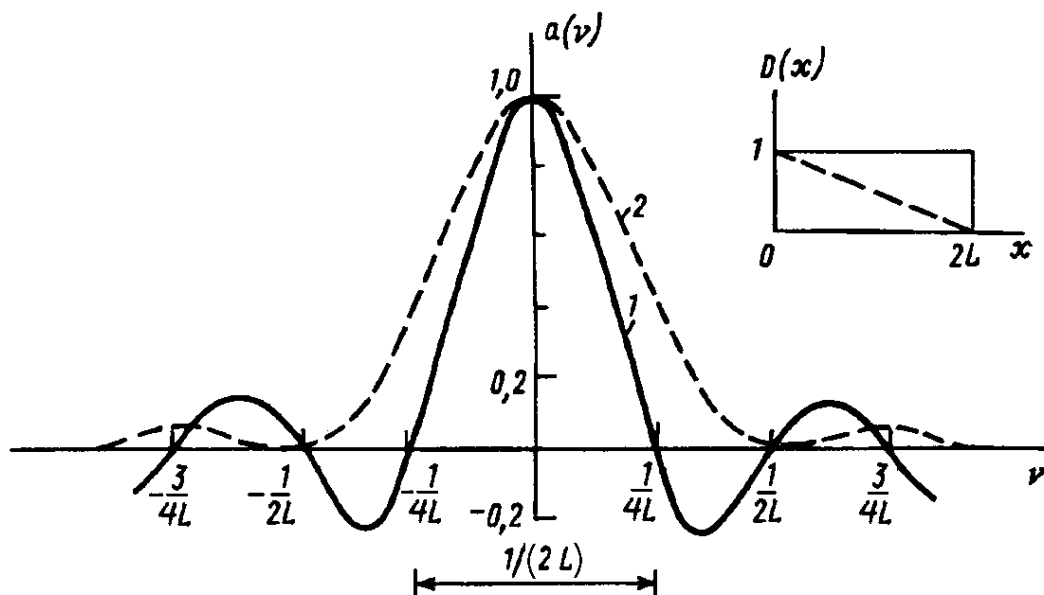


Рис. 11.2. Аппаратная функция фурье-спектрометра: 1 — без аподизации, $a(\nu) = 4L \operatorname{sinc}(2\pi\nu 2L)$, 2 — с аподизацией по треугольному закону, $a(\nu) = 2L \operatorname{sinc}^2(\pi\nu 2L)$

выходе приемника. Это ведет к потере информации. Выгоднее проводить аподизацию при обработке сигнала, уменьшая по заданному закону сигнал, поступающий с приемника. При этом отношение сигнал — шум сохраняется неизменным.

Ширина аппаратной функции и, следовательно, разрешение в спектре зависят от вида аподизирующей функции. При треугольной аподизации ширина аппаратной функции равна $\delta\nu = 1/2L$. Отсюда теоретическая разрешающая сила

$$\nu/\delta\nu = 2L\nu. \quad (11.10)$$

Таким образом, как и в классических спектральных приборах, разрешающая способность пропорциональна максимальной разности хода.

Телесный угол Ω выходного отверстия, как и в случае интерферометра Фабри–Перо (10.28), связан с разрешающей силой соотношением $\Omega\nu/\delta\nu = 2\pi$, поэтому фурье-спектрометр также обладает высокой светосилой. Это преимущество в светосиле, дающее выигрыш в ~ 30 раз по сравнению с дифракционными приборами с аналогичным разрешением, называют *выигрышем Жакино*.

3°. Особенности работы фурье-спектрометра

Фурье-спектрометры по характеру регистрации спектра являются многоканальными приборами: они обеспечивают одновременную регистрацию излучения большого числа спектральных интервалов. Многоканальные методы регистрации спектра имеют преимущество перед одноканальными в чувствительности и быстродействии. Приведем пример. Пусть на одноканальном сканирующем спектрометре на регистрацию одного спектрального интервала тратится одна секунда, а весь спектр (900 спектральных интервалов) записывается за 900 с (15 мин). В фурье-спектрометре на один проход зеркала уходит 1 с, при этом записывается весь спектр с тем же самым отношением сигнал/шум. За 15 мин можно записать спектр 900 раз, наложив их друг на друга. При этом возрастает отношение с/ш в $\sqrt{900} = 30$ раз, во столько же раз возрастает чувствительность.

Этот выигрыш в чувствительности или в быстродействии, называемый *мультиплекс-фактором*, или *выигрышем Фелжета*, имеет место только если шум не увеличивается из-за одновременного наблюдения всех спектральных интервалов, т.е. не является фотонным. В видимой области спектра, где преобладает фотонный шум, выигрыш Фелжета теряет силу (но выигрыш Жакино остается). В ИК области спектра, где фотонный шум невелик, фурье-спектрометры являются самыми быстродействующими приборами. Они особенно выгодны в дальней ИК области спектра от 50 до 1000 мкм, где они практически вытеснили "классические" приборы.

В фурье-спектрометрах не существует проблемы рассеянного света коротковолнового излучения, поскольку в любой момент времени используется весь свет, всех длин волн.

Исследуемая область спектра всегда ограничена либо природой излучения, либо прозрачностью материалов, используемых в интерферометре, либо чувствительностью приемника. Поэтому в регистрируемой области спектра $\nu_1 - \nu_2$ всегда укладывается конечное число $N = (\nu_1 - \nu_2) \delta\nu$ спектральных интервалов. Следовательно, в интерферограмме можно измерять такое же число точек. Это позволяет передвигать каретку с зеркалом путем отдельных шагов и регистрировать интерферограмму "по точкам". Такая информация удобна для компьютерной обработки.

Фурье-спектрометр обычно имеет свой компьютер, позволяющий рассчитывать спектр по мере измерения интерферограммы, т.е. по мере наращивания разности хода и разрешения. На экране дисплея можно следить за эволюцией спектра.

Отсчет разности хода во время записи интерферограммы проводится путем счета интерференционных полос, получаемых от гелий-неонового лазера. Одновременно с численным преобразованием спектра происходит его калибровка по длинам волн.

Современные фурье-спектрометры снабжаются каталогами молекулярных спектров (десятки тысяч), записанных на дисках. Программы поиска позволяют использовать эти библиотеки спектров различным образом, например, отбирать спектры по какому-либо признаку — по составу вещества, по

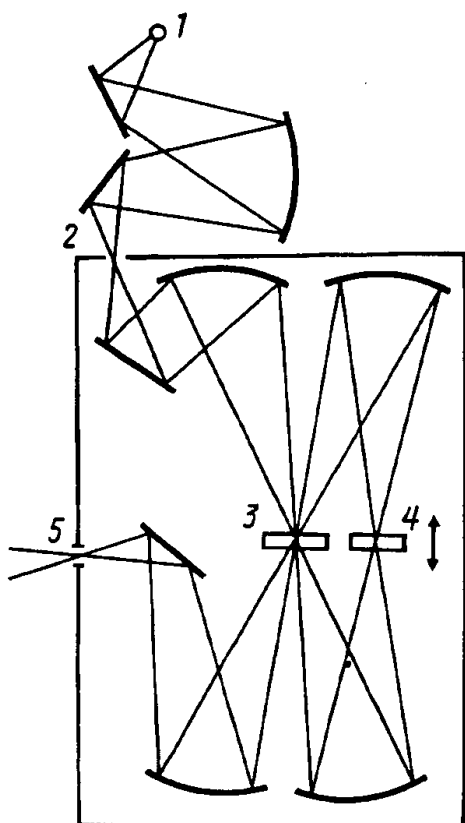


Рис.11.3. Схема фурье-спектрометра фирмы Bruker: 1 — источник света (глобар или ртутная лампа), 2 — входное отверстие, 3 — светоделитель, 4 — подвижное двухстороннее плоскопараллельное зеркало, 5 — выходное отверстие

молекулярной массе, по какой-либо структурной группе и т.д. Компьютер фурье-спектрометра может быть связан с общей сетью для использования посторонних банков данных.

В заключение приведем принципиальную схему фурье-спектрометра фирмы Bruker (рис. 11.3). Схема интерферометра имеет несколько особенностей. Светоделительное и подвижное зеркала работают в сходящихся лучах, диаметр светового пучка на них невелик — около 10 мм. Небольшие по размеру зеркала могут быть изготовлены с высокой точностью. Малые углы падения лучей на светоделитель исключают поляризационные эффекты, которые имеют место при наклонном падении лучей. И, наконец, два плоских зеркала интерферометра Майкельсона совмещены в одном плоскопараллельном двухстороннем так, что возрастание длины в одном плече сопровождается уменьшением в другом. Таким образом, по сравнению с обычной схемой вдвое возрастает разность хода лучей. Длина хода зеркала — 10 см, время прохода этого расстояния — 15 мин. Диаметр входного отверстия может изменяться от 2 до 12 мм. Разрешение прибора $0,03 \text{ см}^{-1}$.

Фурье-спектрометры с быстрым преобразованием Фурье позволяют записывать спектр за очень короткое время. Такой спектрометр фирмы Перкин-Эльмер, например, регистрирует весь спектр в диапазоне $4400\text{-}400 \text{ см}^{-1}$ ($2,3\text{-}25 \text{ мкм}$) за 4 секунды при разрешении $\delta\lambda = 1 \text{ см}^{-1}$.

§11.2. СПЕКТРОМЕТР С ИНТЕРФЕРЕНЦИОННОЙ СЕЛЕКТИВНОЙ АМПЛИТУДНОЙ МОДУЛЯЦИЕЙ (СИСАМ)

В приборах этого типа интерференционная модуляция излучения различных длин волн происходит поочередно, а не одновременно, как в фурье-спектрометрах. По принципу регистрации спектра эти приборы являются одноканальными.

Оптическая схема сисама (рис. 11.4) во многом подобна схеме фурье-спектрометра. Однако здесь зеркала интерферометра заменены дифракцион-

ными решетками. Изменение оптической разности хода в небольших пределах, необходимое для интерференционной модуляции, осуществляется покачиванием компенсационной пластины интерферометра.

При заданном положении решеток интерферометр настроен для той длины волны, для которой отраженные от решеток пучки идут строго по оси прибора. Интерференционная картина колец равного наклона на выходе интерферометра образуется только для этой длины волны, и только для нее происходит интерференционная модуляция светового потока при повороте пластины. Излучение остальных длин волн создает лишь постоянную засветку приемника. За приемником следует усилитель переменного тока, настроенный на частоту интерференционной модуляции. На выход прибора поступает электрический сигнал, который пропорционален мощности, заключенной в выделяемом спектральном интервале $\Delta\nu$.

При согласованном повороте обеих решеток интерферометр настраивается поочередно на разные длины волн; на выход прибора поочередно поступают сигналы, пропорциональные мощности выделяемых участков спектра. Спектр записывается в обычных координатах, как в классических спектрометрах. Наложение спектров разных порядков дифракции не является помехой — частота модуляции зависит от длины волны света и совершенно различна для накладывающихся порядков. С помощью умеренно селективного усилителя можно усилить сигнал, соответствующий спектру лишь одного порядка.

Сисам, как и фурье-спектрометр, обладает преимуществом перед щелевыми приборами в светосиле. Большой диаметр входного и выходного отверстий обеспечивает значительную величину проходящего через прибор светового потока.

Аппаратная функция сисама подобна аппаратной функции фурье-спектрометра (11.8). Аподизация придает ей более удобный дифракционный вид (11.9). Для этого на решетки надевают диафрагмы в виде ромбов, уменьшающие длину штрихов решетки по мере удаления от ее середины.

Разрешающая способность сисама, как и других спектральных приборов, определяется максимальной разностью хода интерферирующих лучей, которая в данном случае задается решетками. Поэтому разрешающая способность сисама равна разрешающей способности его решеток.

Немодулированное излучение всех длин волн, кроме выделяемой, постоянно поступает на приемник. В ИК области спектра фотонный шум мал,

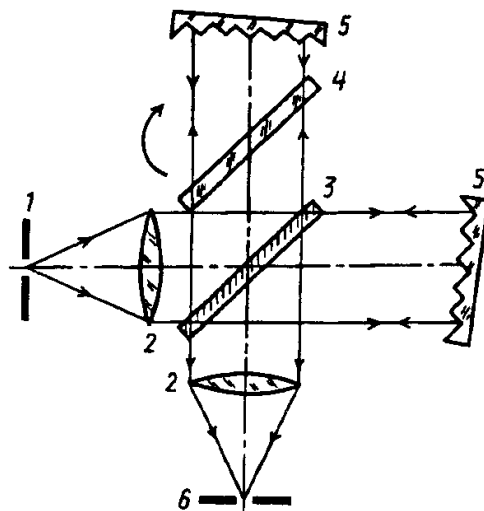


Рис. 11.4. Оптическая схема сисама: 1 — входное отверстие; 2 — объективы; 3 — светоделительное зеркало; 4 — вращаемая пластина; 5 — дифракционные решетки; 6 — выходное отверстие

поэтому шумы большинства приемников излучения не зависят от величины падающего на них светового потока. Лишняя засветка приемника в этом случае не увеличивает шумов системы. В видимой же области спектра, где велик фотонный шум, отношение сигнал/шум сисама падает, что может снизить выигрыш в светосиле.

Для уменьшения подверженности сисама различным механическим нестабильностям используют схему с обратно-круговым ходом лучей [11.3]. В этой схеме оба пучка проходят один и тот же путь во взаимно противоположных направлениях. В одном из пучков находится вращаемая система — модулятор, в другом — такая же, но неподвижная, пластина-компенсатор.

Спектрометры с селективной амплитудной модуляцией пока не получили такого распространения, как фурье-спектрометры, в основном из-за необходимости прецизионного изготовления механических частей прибора и трудностей настройки.

§11.3. РАСТРОВЫЙ СПЕКТРОМЕТР

В классическом щелевом монохроматоре для получения хорошего разрешения входная и выходная щели выбираются достаточно узкими. Соответственно мал и используемый световой поток. Анализ показывает [11.3], что вместо обычных щелей на входе и выходе монохроматора можно использовать последовательность щелей с шириной прозрачных и непрозрачных участков, меняющейся по гармоническому закону от широкой до узкой — растр. Суммарная площадь прозрачных частей растра значительно больше площади одной узкой щели — больше и проходящий световой поток. На фокальной площади растрового монохроматора образуется множество изображений растра, наложенных друг на друга со смещением за счет дисперсии. В получившейся "мешанине" закодирована информация об истинном спектре. Для ее декодирования используют выходной растр, подобный входному, и выделяют переменную составляющую модулированного сигнала.

В растровом спектрометре Жирара (рис. 11.5) входной 1 и выходной 2 растры имеют вид равнобоких гипербол. На входном растре прозрачные полосы чередуются с зеркальными (например, на рис. 11.6,*а* белые полосы — прозрачные, черные — непрозрачные зеркальные). С помощью зеркального вращающегося модулятора 3 в монохроматор направляется то прошедший через входной растр свет, то отраженный от него. На выходе прибора попеременно образуется то прямое изображение растра, то негативное. Для той длины волны, на которую настроен прибор, изображение входного растра точно совпадает с выходным, поэтому излучение этой длины волны модулируется на 100%. Частота модуляции задается вращающимся модулятором. Для других длин волн изображение входного растра смещено относительно выходного за счет дисперсии прибора, и при наложении их образуются муаровые полосы, расположенные в направлении смещения (рис. 11.6,*б,в*). Период этих полос тем меньше, чем дальше отстоит данная длина волны от выделяемой. При вращении модулятора, посылающего в прибор то прошедший

через растр свет, то отраженный, муаровые полосы смещаются то в одну, то в другую сторону на полпериода. Модуляция светового потока, поступающего на приемник, при этом оказывается незначительной, а для мелких муаровых полос практически отсутствует. Таким образом, амплитуда модуляции велика только для выделяемой длины волны. Излучение других длин волн создает лишь постоянную засветку приемника, как это имеет место и в случае сисама. По этой причине применение растровых спектрометров выгодно в инфракрасной области спектра, где засветка приемника не увеличивает шумов системы.

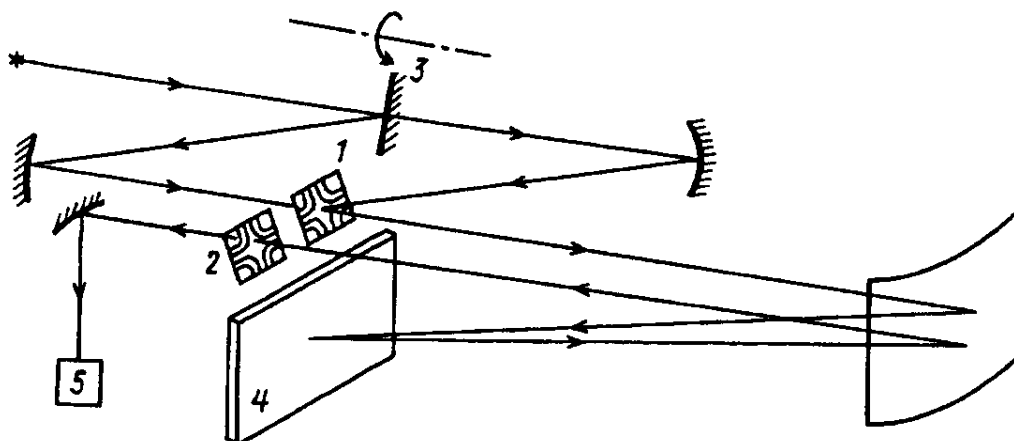


Рис. 11.5. Схема растрового спектрометра Жирара: 1 — входной, 2 — выходной растры, 3 — зеркальный модулятор, 4 — дифракционная решетка, 5 — приемник излучения

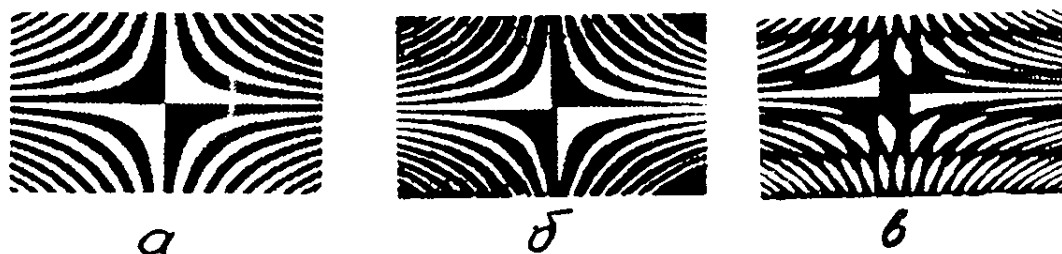


Рис. 11.6. Гиперболический входной растр (а) и муаровые полосы, возникающие при смещении в горизонтальном направлении изображения входного растра относительно выходного (б, в)

Аппаратная функция растрового спектрометра с прямоугольным растром имеет вид, подобный (11.8). Для улучшения аппаратной функции проводят аподизацию, изменяя форму контура растра. Используют, например, растр с контуром в виде ромба или гауссовых кривых.

Разрешающая способность прибора определяется наиболее мелкой структурой растра. Так, если наименьшая ширина пропускающей полосы растра составляет 50 мкм, спектрометр обеспечивает такую же разрешающую способность, как и классический прибор с шириной щели 50 мкм. Выигрыш в

светосиле равен отношению половины площади раstra к площади щели. При размерах раstra $30 \times 30 \text{ мм}^2$ выигрыш превышает 2 порядка.

Таким образом, в растровом спектрометре не используется интерференционная модуляция светового потока, как в фурье-спектрометрах и сисамах. По простоте устройства этот прибор близок к классическим щелевым спектрометрам. Однако по светосиле, форме аппаратной функции и другим характеристикам он во многом подобен сисаму.

При создании растровых спектрометров встречаются трудности, связанные с изготовлением растров и получением высококачественного изображения раstra в широкой спектральной области работы прибора.

* *
 *
 *

Рассмотренные в этой главе "новые" типы спектральных приборов далеко не исчерпывают возможных методов разложения излучения в спектр. Совершенствование теории спектральных приборов, рассмотрение их как систем для передачи информации с минимальными искажениями могут привести к появлению новых идей и новых принципов построения спектральных приборов с использованием компьютеров.

ВОПРОСЫ

1. Чем определяется разрешающая способность фурье-спектрометра?
2. Что такое аподизация и как она проводится в фурье-спектрометрах?
3. В какой области спектра наиболее выгодно использовать фурье-спектрометры? Почему?
4. Фурье-спектрометр, сисам, растровый спектрометр — какие из них являются многоканальными? Какие преимущества дает многоканальность?
5. Что такое выигрыш Жакино?
6. Чем определяется разрешающая способность сисама?
7. Почему сисам не получил такого распространения, как фурье-спектрометр?
8. Является ли сисам прибором с осевой симметрией?
9. Чем определяется разрешающая способность спектрометра Жирара?
10. Чем определяется светосила спектрометра Жирара?
11. В какой области спектра выгодно использовать спектрометр Жирара?

ЛИТЕРАТУРА

ОСНОВНАЯ

1. *Лебедева В.В.* Техника оптической спектроскопии. М.: Изд-во МГУ, 1977, 1986; Экспериментальная оптика. М.: Изд-во МГУ, 1994.
2. *Борн М., Вольф Э.* Основы оптики. М.: Наука, 1973.
3. *Матвеев А.Н.* Оптика. М.: Высшая школа, 1985; *Бутиков Е.И.* Оптика. М.: Высшая школа, 1986.
4. *Шишовский А.А.* Прикладная физическая оптика. М.: Физматгиз, 1961.
5. *Калитеевский Н.И.* Волновая оптика. М.: Высшая школа, 1978.
6. *Фриш С.Э.* Техника спектроскопии. Л.: Изд-во ЛГУ, 1936.
7. *Зайдель А.Н., Островская Г.В., Островский Ю.И.* Техника и практика спектроскопии. М.: Наука, 1976.
8. *Малышев В.И.* Введение в экспериментальную спектроскопию. М.: Наука, 1979.
9. *Зайдель А.Н., Шрейдер Е.Я.* Спектроскопия вакуумного ультрафиолета. М.: Наука, 1967; Вакуумная спектроскопия и ее применение. М.: Наука, 1976.
10. Техника спектроскопии в дальней инфракрасной, субмиллиметровой и миллиметровой областях спектра / Под ред. Т.М.Лифшица. М.: Мир, 1970.
11. *Мишкетт А.* Оптика мягкого рентгеновского излучения. М.: Мир, 1989; Рентгеновская оптика. Труды ФИАН, т. 196. М.: Наука, 1989.
12. *Звелто О.* Принципы лазеров. М.: Мир, 1990.
13. Справочник по лазерам / Под ред. А.М. Прохорова. М.: Сов. радио, 1978.
14. Новые физические принципы оптической обработки информации: Сб. статей // Под ред. С.А.Ахманова и М.А.Воронцова. М.: Наука. Гл. ред. физ.-мат. лит., 1990.
15. *Пикалов В.В., Преображенский Н.Г.* Реконструктивная томография в газодинамике и физике плазмы. М.: Наука, 1987; *Левин Г.Г., Вишняков Г.Н.* Оптическая томография. М.: Радио и связь, 1989.
16. *Воронцов М.А., Шмальгаузен В.И.* Принципы адаптивной оптики. М.: Наука, 1985; *Воронцов М.А., Корябин А.В., Шмальгаузен В.И.* Управляемые оптические системы. М.: Наука, 1988.
17. *Ахманов С.А., Выслоух В.А., Чиркин А.С.* Оптика фемтосекундных лазерных импульсов. М.: Наука, 1988.
18. *Окиси Т.* Оптоэлектроника и оптическая связь. М.: Мир, 1988; *Чео П.К.* Волоконная оптика. Приборы и системы. М.: Энергоатомиздат, 1988.
19. *Мандельштам С.Л.* Введение в спектральный анализ. М.: Гостехиздат, 1946.
20. *Прокофьев В.К.* Фотографические методы количественного спектрального анализа металлов и сплавов. М.: Гостехиздат, 1951.
21. *Чулановский В.М.* Введение в молекулярный спектральный анализ. М.: Гостехиздат, 1951.
22. *Зайдель А.Н.* Основы спектрального анализа. М.: Наука, 1965.
23. Методы спектрального анализа металлов и сплавов / Ю.М. Буравлев, И.А.Гричит, О.А.Никитина и др.: Под ред. Ю.М.Буравлева. Киев: Техника, 1988.
24. *Топорец А.С.* Монохроматоры. М.: Гостехиздат, 1955.
25. *Тарасов К.И.* Спектральные приборы. Л.: Машиностроение, 1977.
26. *Пейсахсон И.В.* Оптика спектральных приборов. Л.: Машиностроение, 1975.

27. *Нагибина И.М., Прокофьев В.К.* Спектральные приборы и техника спектроскопии. Л.: Машиностроение, 1967.
28. *Нагибина И.М., Михайловский Ю.К.* Фотографические и фотоэлектрические спектральные приборы и техника эмиссионной спектроскопии. Л.: Машиностроение, 1981.
29. *Снопко В.Н.* Поляризационные характеристики оптического излучения и методы их измерения. Минск: Наука и техника, 1992; *Шерклифф У.* Поляризованный свет. М.: Мир, 1965.

ДОПОЛНИТЕЛЬНАЯ

К ГЛАВЕ 1

- 1.1. Справочник технолога-оптика / Под ред. С.М. Кузнецова и М.А. Окатова. Л.: Машиностроение, 1983; Справочник по производству стекла / Под ред. И.И.Китайгородского и С.И. Сильвестровича, т. 1. М.: 1963. С. 586-601; Справочник конструктора оптико-механических приборов / Под ред. М.Я.Кругера и В.А.Панова. М.-Л.: Машиностроение, 1967; Справочник конструктора оптико-механических приборов / М.Я.Кругер, В.А. Панов, В.В. Кулагин и др. Л.: Машиностроение, 1980.
- 1.2. *Варгин В.В., Подушко Е.В.* Ситаллы. — Труды ГОИ, 1966, т. 34, вып. 163; *Михельсон Н.Н.* Оптические телескопы. М.: Наука, 1976.
- 1.3. *Петровский Г.Т.* Некоторые новые пути оптического материаловедения. // Вестн. АН СССР, 1984, № 3, с. 89.
- 1.4. Оптические материалы для инфракрасной техники / Е.М. Воронкова, Б.Н. Гречушников, Г.И.Дистлер, М.П.Петров. М.: Наука, 1965.
- 1.5. *Мейер А., Зейтц Э.* Ультрафиолетовое излучение. М.: ИЛ, 1952.
- 1.6. *Борисевич Н.А., Верещагин В.Г., Валидов М.А.* Инфракрасные фильтры. Минск; Наука и техника, 1971.
- 1.7. *Соколов А.В.* Оптические свойства металлов. М.: ГИФМЛ, 1961.
- 1.8. *Мосс Т.* Полупроводниковая оптоэлектроника. М.: ИЛ, 1976.
- 1.9. *Лебедева В.В., Лебедев И.В.* Об отражательной и поглощательной способности металлических слоев // Опт. и спектр., 1965, т. 18, с. 115.
- 1.10. *Крылова Т.Н.* Интерференционные покрытия. Л.: Машиностроение, 1973.
- 1.11. *Королев Ф.А., Клементьева А.Ю.* Об угловых свойствах интерференционных многослойных зеркал и их применении // Вестн. Моск. ун-та, сер. 3. Физика, астрономия, 1980, т. 21, №5, с. 42.

К ГЛАВЕ 2

- 2.1. *Апанасевич П.А., Айзенштадт В.С.* Таблицы распределения энергии и фотонов в спектре равновесного излучения. Минск: Изд-во АН СССР, 1961.
- 2.2. *Брамсон М.А.* Справочные таблицы по инфракрасному излучению нагретых тел. М.: 1964.
- 2.3. *Рибо Г.* Оптическая пирометрия. М.: ГТТИ, 1934.
- 2.4. Техническая энциклопедия, т. 9. М.: Сов. энциклопедия, 1932, с. 135; Таблицы физических величин / Под ред. И.К.Кикоина. М.: Атомиздат, 1976.
- 2.5. *Снопко В.Н.* Спектральные методы оптической пирометрии нагретой поверхности. Минск: Наука и техника, 1988.
- 2.6. *Дмитриев В.Д., Холопов Г.К.* Спектральная лучеиспускательная способность вольфрамовой ленты в видимой и ближней инфракрасной областях спектра // ЖПС, 1967, т. 6, №4, с. 425.

- 2.7. Уханов Е.В., Филиппов О.К. Излучательная способность глобара в области 50-200 мкм // ЖПС, 1969, т. 10, № 6, с. 1026; Mitchell C.A. Emissivity of Globar // JOSA, 1962, 52, № 3, p. 341.
- 2.8. Bruegel W. Physik und Technik der Ultrarotstrahlung // Hannover: Vincentz, 1951.
- 2.9. Смолкин И.К., Федорова Е.П., Чуракова Р.С. Малогабаритный высокостабильный инфракрасный источник излучения // Опт.-мех. пром-сть, 1972, № 12, с. 69.
- 2.10. Методы исследования плазмы / Под ред. В.Лохте-Хольтгревена. М.: Мир, 1971; Спектроскопия газоразрядной плазмы / Ред. С.Э.Фриш. Л.: Наука, 1970.

К ГЛАВЕ 3

- 3.1. Ballik E.A. // Appl. Opt., 1969, v. 5, p. 170; Королев Ф.А., Лебедева В.В., Новик А.Е., Одинцов А.И. Экспериментальное определение радиационных времен жизни резонансных уровней Ag II и Kг II // Опт. и спектр. 1972. Т. 33, № 4, с. 788.
- 3.2. Фриш С.Э. Оптические спектры атомов. М.: ГИТТЛ, 1963.
- 3.3. Лебедева В.В. Спектроскопическая диагностика плазмы // Практикум по спектроскопии / Под ред. Л.В.Левшина. М.: Изд-во Моск. ун-та, 1976, с. 228.
- 3.4. Грим Г. Спектроскопия плазмы. М.: Атомиздат, 1969; Уширение спектральных линий в плазме. М.: Мир, 1978.
- 3.5. Преображенский Н.Г. Спектроскопия оптически плотной плазмы. — Новосибирск: Наука, 1971.
- 3.6. Газоразрядные источники света для спектральных измерений. Курейчик К.П., Безлепкин А.И., Хомяк А.С., Александров В.В. / Под ред. В.В. Грудинского. Мн.: Университетское, 1987, 200 с.; Курейчик К.П. Импульсная атомная спектрометрия. Методы измерений. Аппаратура. Минск: Университетское, 1989.
- 3.7. Земскова М.В., Изотова С.Л., Фриш М.С. и др. О форме контура излучения резонансных линий рубидия в индукционных высокочастотных безэлектродных спектральных лампах // Вести. ЛГУ. Сер. 4. 1991. № 2. С. 79.
- 3.8. Лебедева В.В., Алексеева Ж.М., Гюндель Т.В., Панина Л.Е. Исследования формы спектральных линий Ag II, возбуждаемых в полом катоде // ЖПС. 1973. Т. 19, № 2. С. 229.
- 3.9. Тийт В.М., Шацкина Р.В. Атлас многолинейчатого спектра молекулярного водорода, Таллинн, 1981.
- 3.10. Рохлин Г.Н. Газоразрядные источники света. Справочная книга по светотехнике. Ч. I, гл. V. М.: Изд-во АН СССР, 1956.
- 3.11. Басов Ю.Г. Спектры коротковолнового излучения импульсных ламп // ЖПС, 1984. Т. 40, № 6. С. 885.
- 3.12. Зильберштейн Х.И. Современные источники света для оптического эмиссионного спектрального анализа // Зав. лаб., 1980. № 12. С. 1095.
- 3.13. Томпсон М., Уоли Д.Н. Руководство по спектрометрическому анализу с индуктивно-связанной плазмой. М.: Недра, 1988.
- 3.14. Огурцова Н.Н., Подмошенский И.В. Капиллярный разряд как источник плазмы для ее количественных исследований // Низкотемпературная плазма. М.: Мир, 1967. С. 432.
- 3.15. Горшкова Л.Д., Горшков В.А., Подмошенский И.В. Получение плазмы в разряде, прижатом к стенке магнитным полем // ТВТ. 1968. Т. 6, № 6. С. 1130; Спектроскопические исследования мощного H-прижатого разряда // ТВТ. 1969. Т. 7, № 1. С. 1.

К ГЛАВЕ 4

- 4.1. *Лебедев И.В.* Техника и приборы СВЧ. М.: Высшая школа, 1972.
- 4.2. *Гинзбург В.Л.* Об излучении микрорадиоволн и их поглощении в воздухе // Изв. АН СССР. Сер. физ. 1947. Т. 11. С. 165.
- 4.3. *Тернов И.М., Михайлин В.В.* Синхротронное излучение: Теория и эксперимент. М.: Энергоатомиздат, 1986.
- 4.4. *Васильев А.Н., Михайлин В.В.* Введение в спектроскопию твердого тела. М.: Изд-во Моск. ун-та, 1987.
- 4.5. *Винокуров Н.А., Скринский А.Н.* Оптический клистрон // Релятивистская высокочастотная электроника. Горький: Изд. ИПФ АН СССР, 1981, с. 204.
- 4.6. *Лебедев А.Н.* Лазер на свободных электронах // Природа, 1984, № 9, с. 28. *Маршалл Т.* Лазеры на свободных электронах. М.: Мир, 1987.
- 4.7. *Куликов О.Ф., Тельнов Ю.Я., Филиппов Е.И., Якименко М.Н.* Комптон-эффект на движущихся электронах // ЖЭТФ. 1964. Т. 47, № 4.

К ГЛАВЕ 5

- 5.1. *Ишанин Г.Г.* Приемники излучения оптических и оптико-электронных приборов. Л.: Машиностроение, 1986; Измерение параметров приемников оптического излучения / Под ред. Л.Н.Курбатова, Н.В. Васильченко. М.: Радио и связь, 1983.
- 5.2. *Барачевский В.А., Лошков Г.И., Цехомский В.А.* Фотохромизм и его применение. М.: Химия, 1977.
- 5.3. Новые регистрирующие среды для голографии / Ред. В.А. Барачевский. Л.: Наука, 1983.
- 5.4. Телевизионная астрономия / Под ред. В.Б. Никонова. М.: Наука, 1983.
- 5.5. *Гудмен Дж.* Введение в фурье-оптику. М.: Мир, 1970.
- 5.6. Несеребряные фотографические процессы / Под ред. А. Л. Картужанского. Л.: Химия, 1984.
- 5.7. *Гороховский Ю.Н., Баранова В.П.* Свойства черно-белых фотографических пленок. М.: Наука, 1970; Свойства фотографических материалов на прозрачных подложках. Сенситометрический справочник / Под ред. Ю.Н. Гороховского и С.С.Гилева. М.: ГИТТЛ, 1955. *Гороховский Ю.Н., Левенберг Т.М.* Общая сенситометрия. Теория и практика. М.: Искусство, 1963, 302 с.
- 5.8. *Новик В.К., Гаврилова Н.Д., Фельдман Н.Б.* Пирозлектрические преобразователи. М.: Сов. радио, 1979.
- 5.9. *Берковский А.Г., Гаванин В.А., Зайдель И.Н.* Вакуумные фотоэлектронные приборы. М.: Энергия, 1976.
- 5.10. *Соболева Н.А., Меламид А.Е.* Фотоэлектронные приборы. М.: Высшая школа, 1974.
- 5.11. *Белл Р.Л.* Эмиттеры с отрицательным электронным средством. М.: Мир, 1978.
- 5.12. *Айнбунд М.Р., Поленов Б.В.* Вторично-электронные умножители открытого типа и их применение. М.: Энергоиздат, 1981.
- 5.13. Полупроводниковые фотоприемники. Ультрафиолетовый, видимый и ближний ИК диапазоны спектра / Под ред. В.И. Стафеева. М.: Радио и связь, 1984.
- 5.14. *Бонч-Бруевич В.Л., Калашикова С.Г.* Физика полупроводников. М.: Наука, 1977.
- 5.15. *Берг А., Дин П.* Светодиоды. М.: Мир, 1979.
- 5.16. Полупроводниковые формирователи сигналов изображения / Под ред. П.Иесперса и др. М.: Мир, 1979.
- 5.17. *Секен К., Томпсет М.* Приборы с переносом заряда. М.: Мир, 1978.

К ГЛАВЕ 6

- 6.1. Набор светофильтров для выделения линий ртутного спектра. 1952.
- 6.2. Баранов С.С., Хлудов С.В., Шпольский Э.В. Атлас спектров пропускания окрашенных пленок. М.: Изд-во АН СССР, 1948.
- 6.3. Стекло оптическое цветное. ГОСТ 9411-75. М.: Изд-во стандартов, 1980.
- 6.4. Верещагин В.Г., Морозов В.В. Новый тип обрезаяющих фильтров для длинноволновой ИК области спектра // ЖПС. 1988. Т. 49. № 2. С. 317.
- 6.5. Рудявская И.Г., Станевич А.Е., Чернявская Н.А. Оптические фильтры для длинноволновой инфракрасной области спектра // Оптико-мех. пром-сть. 1978. № 2. С. 54.
- 6.6. Харрик Н. Спектроскопия внутреннего отражения. М.: Мир, 1970; Раков А.В. Спектроскопия тонкопленочных полупроводниковых структур. М.: Сов. радио, 1975.
- 6.7. Розенберг Г.В. Оптика тонкослойных покрытий. М.: Физматгиз, 1958.
- 6.8. Виноградова Т.А., Иоффе С.Б., Кузнецов Б.В. Оптические интерференционно-поляризационные фильтры. // Тр. Гос. оптич. ин-та. 1989. Т. 72, № 206. С. 1.
- 6.9. Holtom G., Teschke O. Birefringent Filter for High-Power Dye Laser // IEEE Y.Q.E1. QE-10. 1974. № 8. p. 577-579.
- 6.10. Виноградова Т.А., Кузнецов Б.В., Сидоренко А.А. Контрастный интерференционно-поляризационный фильтр для УФ области спектра // Опт. и спектр. 1983. Т. 54, № 2. С. 372.
- 6.11. Балакиев В.И., Парыгин В.Н., Чирков Л.Е. Физические основы акустооптики. М.: Радио и связь, 1985.
- 6.12. Chang I.C. Acousto-optic tunable filters // Opt. Eng. 1981. V. 20, № 6. p. 824.
- 6.13. Парыгин В.Н., Балакиев В.И. Оптическая обработка информации. М.: Изд-во Моск. ун-та, 1987.
- 6.14. Галишиников И.В., Копылов С.М., Михайлов Л.К. и др. Акустооптические спектральные приборы для технологического оборудования // Вакуумная техника и технология, 1991. Т. 1. № 2. С. 62; Копылов С.М., Лысой Б.Г., Михайлов Л.К. и др. Скоростные акусто-оптические спектрометры и их применение // Электронная промышленность, 1987, № 5. С. 52.

К ГЛАВЕ 7

- 7.1. Раутиан С.Г. Реальные спектральные приборы // УФН. 1958. Т. 66, № 3. С. 475.
- 7.2. Преображенский Н.Г., Пикалов В.В. Неустойчивые задачи диагностики плазмы. Новосибирск: Наука, 1982.
- 7.3. Белянин В.Б. Некоторые вопросы современного спектрального приборостроения. // Лазерное оптическое и спектральное приборостроение. Минск: Изд-во ИФАН БССР, 1983. С. 116.

К ГЛАВЕ 9

- 9.1. Герасимов Ф.М., Яковлев Э.А. Дифракционные решетки. Современные тенденции в технике спектроскопии / Под ред. С.Г.Раутиана. Новосибирск: Наука, 1982, с. 24.
- 9.2. Прокофьев В.К. Общие свойства спектров высокого разрешения спектрометров с дифракционными решетками эшелле // Изв. Крым, астрофиз. обсерв. 1992. Т.

84. С. 193; Формирование фотометрических UVB-величин спектрометрами с дифракционными решетками эшелле // Изв. Крым, астрофиз. обсерв. 1992. Т. 86. С. 187; Относительное распределение интенсивности в спектрах дифракционных решеток эшелле // Там же. 1993. Т. 88. С. 119.
- 9.3. *Скоков И.В., Журавлев Д.А., Журавлева В.П.* Проектирование дифракционных спектрографов. М.: Машиностроение, 1991.
- 9.4. Handbook of diffraction gratings ruled and holographic (проспект фирмы "Jobin-Yvon").
- 9.5. *Калинин С.К., Файн Э.Е., Перевертун В.М.* Применение дифракционного спектрографа ДФС-3 (13) для анализа минерального сырья. Алма-Ата: Изд-во АН КазССР, 1960.
- 9.6. *Прокофьев В.К.* Стигматические установки с вогнутыми дифракционными решетками // Изв. КрАО. 1974. Т. 52. С. 195; Формирование тороидальной дифракционной решеткой спектральной линии от точки входной щели спектрометра // Изв. КрАО. 1977. Т. 56. С. 105.
- 9.7. *Прокофьев В.К.* Стигматические установки с вогнутыми сферическими голографическими дифракционными решетками // ЖПС. 1982. Т. 37, № 6. С. 1053.
- 9.8. *Прокофьев В.К.* Меридиональные фокальные кривые в установке вогнутой решетки по схеме Сейя–Намиока // Изв. КрАО, 1976. Т. 54. С. 265.

К ГЛАВЕ 10

- 10.1. *Королев Ф.А.* Спектроскопия высокой разрешающей силы. М.: Гостехиздат, 1953.
- 10.2. *Толанский С.* Спектроскопия высокой разрешающей силы. М.: ИЛ, 1955.
- 10.3. *Жиглинский А.Г., Кучинский В.В.* Реальный интерферометр Фабри-Перо. Л.: Машиностроение, 1983, 176 с.
- 10.4. *Троицкий Ю.В.* Современное состояние и перспективы отражательной многолучевой интерферометрии // Автометрия. 1985. № 1. С. 97; Многолучевые интерферометры отраженного света. Новосибирск: Наука, 1985.
- 10.5. *Киселев Б.А., Фришман И.Г.* Интерферометры Фабри-Перо для спектральных исследований // Оптико-механическая промышленность, 1989. № 1. С. 29-30.
- 10.6. *Кулагин Е.С.* Узкополосный перестраиваемый фильтр для наблюдений Солнца // Кинематика и физика небесных тел. 1992. № 1. С. 24.

К ГЛАВЕ 11

- 11.1. *Мерц Л.* Интегральные преобразования в оптике. М.: Мир, 1969.
- 11.2. Инфракрасная спектроскопия высокого разрешения / Под ред. Г.Н. Жижина. М.: Мир, 1972.
- 11.3. *Толмачев Ю.А.* Новые спектральные приборы. Принципы работы. Л.: Изд-во ЛГУ, 1976.
- 11.4. *Белл Р.Дж.* Введение в фурье-спектроскопию. М.: Мир, 1975.
- 11.5. *Киселев Б.А.* и др. Методы интерференционной спектроскопии и современные фурье-спектрометры // Приборостроение и автоматический контроль. Вып. 1. М.: Машиностроение, 1978. С. 161.
- 11.6. Новые методы спектроскопии / Под ред. С.Г.Раутиана. Новосибирск: Наука, 1982.

ПРЕДМЕТНЫЙ УКАЗАТЕЛЬ

- Аберрация 191, 254
— сферическая 191, 207
— хроматическая 149, 207
Абсорбционные (поглощающие) светофильтры 148
Автоколлимационный спектральный прибор 191
Аномальная дисперсия 31
Аномальный тлеющий разряд 67
Антивиньетирующая линза 188
Аподизация 166, 263
Аппаратная функция 172
— — акусто-оптического светофильтра 166
— — дифракционная 173, 178
— — интерферометра Фабри–Перо 248
— — при когерентном освещении щели 179
— — при некогерентном освещении щели 179
— — растрового спектрометра 268
— — Фурье-спектрометра 265
— — щелевая 175
Астигматизм 191, 206, 233, 241
Астигматическая разность 207, 234
Атмосферное поглощение 51
— окно 51
Атомный пучок 88
- Безэлектродный разряд 84
Блеск 216
Болометр 123
Больцмана формула 70, 71
Брюстера угол 204
Бугера–Ламберта закон 27
- Вакуумный ультрафиолет 37, 40, 51, 240
Вероятности перехода 54
Виньетирование 187
Внеосевое зеркало 192
Вогнутые решетки 229
Водородная лампа 89
Водворта система 241
Волоконные световоды 38
- Время жизни уровня 75
Вторично-электронный умножитель (ВЭУ) 136
Вуаль фотопластинки 119
Вуда фильтр 149
Выигрыш Жакино 265
— Фелжета 265
Вынужденное излучение 54
Высокочастотный разряд 84, 96
Выходной коллиматор 170
- Геометрическая светосила (геометрический фактор) прибора 181
Гиротроны 103
Главное сечение призмы 206
— — решетки 229
Глобар 61
Голографические дифракционные решетки 235, 239
Гомоцентрический пучок 207
- Двойной монохроматор 195
Двухлинзовая система освещения щели 188
Действующее отверстие 169
Действующий квантовый выход 114
Дейтериевая лампа 90
Делитель порядков 221
Детальное равновесие 70
Детектирующая способность приемников 114
Децибелы 38
Дисперсии кривые 29, 31, 35
Дисперсионное распределение 74
Дисперсионный светофильтр 150
Дисперсия аномальная 31
— линейная 173
— нормальная 31
— обратная линейная 173
— угловая 173, 174
Дифракционные решетки 214
— —, изготовление 225
— —, поляризующее действие 217
— — с переменным шагом 225
— — ступенчатые 215

- Дифракция Брэгга 164
 Диэлектрические зеркала 45–49
 Длина когерентности 17
 Допплеровский параметр 77
 Допплеровское уширение спектральной линии 76–80
 Дуговой разряд 67, 92
 Духи Лаймана 226
 — Роуланда 226
- Естественная ширина спектральной линии** 74, 75, 78, 88
- Жакино выигрыш** 264
- Зажигание разряда 68–69
 Закон Бугера-Ламберта 27
 — Кирхгофа 53
 — смещения Вина 56
 Заселенность уровней 53–54
 Зельмейера формула 30
 Зеркальные покрытия 44–49
 Излучение 13
 — газового разряда 68–69
 —, объемная плотность 16
 — равновесное 54, 68
 —, степень черноты 57
 — тепловое 53
- Импульсные лампы** 95
 Инерционность приемника излучения 117
 — регистрирующего устройства 177
 Инструментальный контур 172
 Интегральная чувствительность приемника 112
 Интенсивность 15
 Интерференционно-поляризационный светофильтр 159
 Интерференционный светофильтр 155
 Интерферометр Майкельсона 263
 — Фабри-Перо 244
 — — —, аппаратная функция 248
 — — — многопроходный 250
 — — — мультиплекс 250
 — — — отражающий 251
 — — —, постоянная 248
 — — — сферический 259
- Йодная лампа** 61
- Камерный объектив** 170
 Квантовая эффективность приемника 114
 Квантовый выход приемника 115, 142
 Квантометр 170, 199
 Кирхгофа закон 53
 "Классические" спектральные приборы 170
 Клиновыи интерференционный светофильтр 158
 Когерентное освещение щели 179
 Когерентность 17
 Коллиматор 170
 Континуум 90, 98
 Косинусный излучатель 15
 Коэффициент контрастности фотопластинки 120
 — отражения 25, 41, 42
 — поглощения 28, 71, 72
 — спонтанного излучения 71
 — черноты 57
 Коэффициенты Эйнштейна 54
 Кратер угольной дуги 64
 Кривая дисперсии 30, 32, 35
 — отражения 30, 32, 42
 — поглощения 30, 32
 — почернения 120
 Кривизна спектральной линии 208, 224
 Критерий Рэля 174
 Круг Роуланда 253
- Лазер на свободных электронах** 108
 Лампы безэлектродные 84
 — водородные 89
 — газовые 94
 — импульсные 95
 — накаливания 60
 — ртутные 92
 — с полым катодом 87
 Линейная дисперсия 204
 Локальное термодинамическое равновесие 70
 Лоренцовская ширина линии 79
 Лоренцовский контур 79, 159
- Мазер на циклотронном резонансе (гиротрон)** 103
 Максвелла функция 69, 76
 Материалы оптические 18

- Матированное зеркало 153
 Меридиональное (главное) сечение призмы 208
 Металлические зеркала 40
 Металлическое отражение 31, 40, 41
 Микроканальные пластины 136
 Многократные отражения 37, 44, 155
 Многослойное зеркало 46, 156
 Многоэлементные приемники излучения 112, 117, 145
 Монохроматор 169, 172
 — двойной 195
 — — с вычитанием дисперсий 197
 — — со сложением дисперсий 197
 — фокальный 149
 Муар 269
 Мультиплекс-интерферометр 250
- Накопитель** 108
 Наложение спектров 220
 Некогерентное освещение щели 178
 Нечерное тело 57
 Нормальная дисперсия 31
 — ширина щели 177
- Обнаружительная способность приемника** 114
 Обратная линейная дисперсия 173
 Обратный эффект Комптона 109
 Объективы зеркальные 191
 Объемная спектральная плотность излучения 16
 Однолинзовая осветительная система 186
 Окно прозрачности атмосферы 51
 — спектральное 172
 Ондулятор 107–108
 Оптико-акустический приемник 126
 Оптимальная частота модуляции 116
 Оптическая керамика 19
 — плотность 148
 Оптические материалы 18
 Оптическое волокно 9, 38
 Оптрон 142
 Осветительная система 185
 — — двухлинзовая 188
 — — однолинзовая 186
 — — растровая 189
 — — трехлинзовая 188
- Освещение щели 185
 — — некогерентное 178
 — — когерентное 178
 Остаточные лучи 152
 Отклик приемника 112, 116
 Относительная яркость 57
 Отношение линия - фон 183
 — сигнал–шум 114, 264
 Отражение излучения 24, 28, 40, 41
 Отрезающий светофильтр 147, 153
- Пирозлектрический приемник излучения** 128
 Плазма 65
 — оптически плотная 70
 — оптически тонкая 71
 Плазменная частота (длина волны) 33, 37
 Плазмотрон 97
 Планка закон 55
 Планковский уровень излучения 58
 Платино-керамический излучатель 63
 Поглощательная способность 16
 Поглощения коэффициент 27, 72
 Показатель поглощения 25
 — преломления 25, 37
 Полихроматор 170
 Полное внутреннее отражение 153
 Полосы поглощения 30, 51
 Полюй катод 84–87
 Порядок спектра 214, 220
 — фильтра 156
 Постоянная интерферометра 248
 Потери френелевские 37
 Поток излучения 14
 Предельная частота приемника 117
 Приборы с зарядовой связью (ПЗС) 143
 Призмы Аббе 210
 — брюстеровские 204
 — Корню 209
 — Литтрова 210
 — постоянного отклонения 211
 — Резерфорда 210
 —, системы постоянного отклонения 211
 Приемники излучения тепловые 111
 — — фотонные 111
 Прозрачность оптических материалов 37

- Просветляющие покрытия 45
- Разрешающая способность** 174
- — дифракционной решетки 225, 232
 - — интерферометра Фабри–Перо 248
 - — растрового спектрометра 268
 - — реальная 177
 - — сисама 266
 - — теоретическая 174
 - — фурье-спектрометра 262
- Растровая осветительная система 189
- Растровый спектрометр 268
- Реабсорбция излучения 80–82
- Резонансное уширение линий 80
- Релятивистский эффект Доплера 104
- Реплика дифракционной решетки 225
- Решетки дифракционные нарезные 225
- — — с переменным шагом 228, 236
 - — голографические 235
- Ртутные лампы 90–93
- Сагиттальное сечение призмы** 206
- Самообращение спектральной линии 82, 94
- Светодиоды 142
- Светосила 173, 180, 224, 258
- геометрическая 181
 - по освещенности 181, 257
 - по потоку 181, 257
- Светофильтры 147–164
- абсорбционные 148
 - акусто-оптические 164
 - дисперсионные 150
 - интерференционные 155
 - интерференционно-поляризационные 159
 - контрастные 159
 - Лио 160
 - отрезающие 147
 - Христиансена 151
- Свободная спектральная область 220, 247
- Селективная модуляция излучения 154, 171
- фильтрация излучения 170
- Серое тело 57
- Синхротронное излучение 105
- Сисам 266
- Ситаллы 19
- Сканирование спектра 169, 176, 211, 256
- Сложный интерферометр Фабри–Перо (мультиплекс) 250
- Скин-слой 27
- Скрещивание дисперсий 221, 252
- Солнечно-слепые фотокатоды 134
- Спектрограф 169
- Спектрометр 170, 192
- акустооптический 166
 - с интерференционной селективной амплитудной модуляцией 266
 - Фабри–Перо 254
 - Фурье 261
 - растровый 268
- Спектроскоп 170
- Спектрофотометр 170, 192
- Спектральное окно 172
- Спектральный анализ 97, 197
- Стандарт спектрального распределения яркости излучения 62, 92, 106
- Степень черноты (коэффициент черноты) излучения 57
- поляризации 16
- Стигматические точки 236
- Стилоскоп 170
- Схема Водворта 241
- Игля 239
 - Пашена–Рунге 239
 - Сейя–Намиока 242
 - Черни–Турнера 228
 - Эберта 228
- Температура цветовая** 59
- яркостная 58
- Теоретический предел разрешения 174
- Тепловое излучение 53
- Тепловые приемники излучения 111, 123
- Термоэлемент 126
- Тлеющий разряд 65, 83
- Тонкие пленки 41
- Трехлинзовая осветительная система 188

- Тригонометрический множитель призмы 203
- Увеличение объективов спектрального прибора 202
— угловое призм 201
— — решетки 219
- Угол блеска решетки 216
— Брюстера 204
- Ультрафиолетовая нормаль 92
- Уширение спектральных линий 74
— — — доплеровское 76
— — — лоренцовское 79
— — — резонансное 80
— — — штарковское 80
- Фабри–Перо** интерферометр 244
- Фактор резкости интерференционной картины 249
- Фелжета выигрыш 265
- Фойгтовский контур 78
- Фокальная изоляция 149
- Формула Больцмана 70, 71
— Вина 55
— дисперсии Зельмейера 30
— Планка 55
— Рэля–Джинса 55
— Саха 70
- Фотовентильный режим приемника 141
- Фотовольтаические приемники 138
- Фотодиоды 138
- Фотонный шум 115
- Фотокатоды 132
- Фоторезисторы 138
- Фотоумножители 134
- Фотоэмульсии 118
—, чувствительность 121
- Френелевские потери 37
- Функция Максвелла 69, 76
- Фурье-спектрометр 261–266
- Хроматическая аберрация 148, 208
- Цветные** стекла 148
- Цветовая температура 57
- Частотно-контрастная характеристика (ЧКХ)** многоэлементных приемников 121
— — фотоэмульсии 121
— — термопластиков 122
— — ПЗС 145
- Чернение поверхности 36, 125
- Черное тело 56, 60
- Четвертьволновый слой 44
- Число интерферирующих лучей эффективное 249
- Чувствительность приемника излучения интегральная 112
— — — пороговая 113
— — — спектральная 113, 121, 131, 134
- Ширина** аппаратной функции 172, 178
— спектральной линии 74
— — — доплеровская 76
— — — естественная 74, 88
— — — лоренцовская 79
— щели нормальная 177, 179
— — спектральная 177, 182
- Шум дробовой 115
— тепловой 115
— фотонный 115, 264
- Эйнштейна коэффициенты 53
- Экспозиция 119
- Электронно-оптический преобразователь (ЭОП) 136
- Энергетическая светимость 15
— яркость 15
- Эффект Допплера 76, 104
— Штарка 79, 80
- Эффективность диффракционной решетки 217, 218, 227
- Эшелетт 225
- Эшелле 225
- Яркостная** температура 58
- Яркость 14
— относительная 57
— энергетическая 15

Учебное издание

ЛЕБЕДЕВА Вера Владимировна

ЭКСПЕРИМЕНТАЛЬНАЯ ОПТИКА

Подписано в печать 20.09.2005 г.

Формат А5. Бумага офсетная.

Объем 18 п.л. Тираж 100 экз.

Заказ №

Физический факультет МГУ им. М.В. Ломоносова
119992 Москва, ГСП-2, Ленинские горы, д. 1, стр. 2

Отпечатано в отделе оперативной печати
Физического факультета МГУ им. М.В. Ломоносова